



Ce document a été mis en ligne par l'organisme [FormaV](#)®

Toute reproduction, représentation ou diffusion, même partielle, sans autorisation préalable, est strictement interdite.

Pour en savoir plus sur nos formations disponibles, veuillez visiter :

[www.formav.co/explorer](http://www.formav.co/explorer)

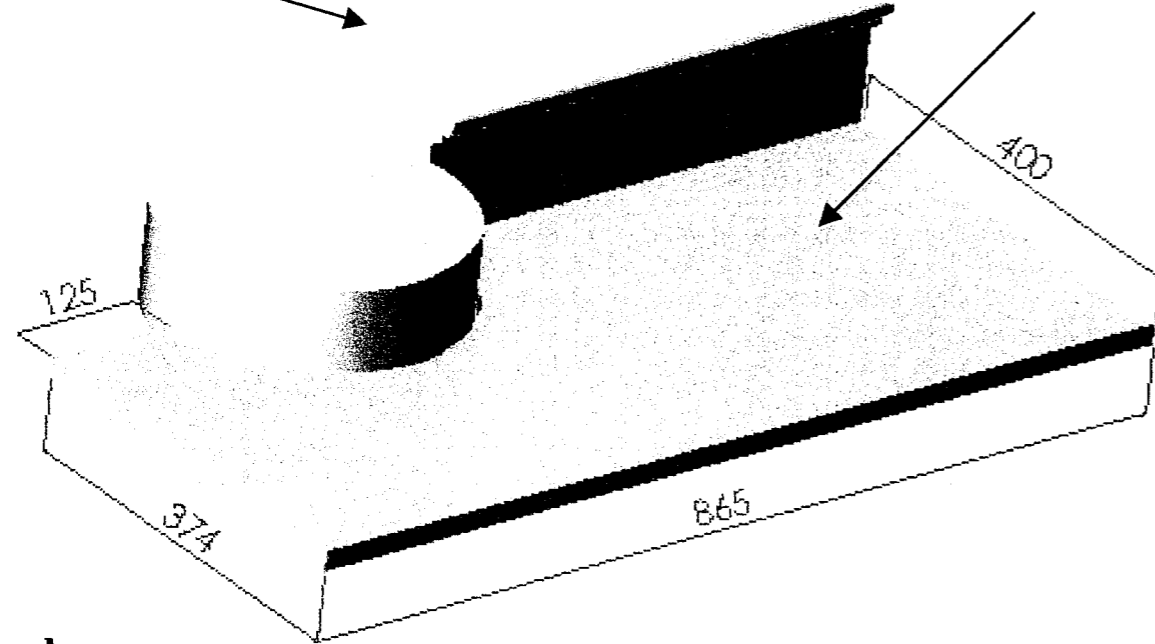
# BREVET PROFESSIONNEL METIERS DE LA PIERRE : E2 IMPLANTATION, REALISATION ET CONTROLE U.2

Densité équivalente à 2300 et 2650 kg/m<sup>3</sup> (VILHONNEUR et COMBLANCHIEN). Réalisation en atelier d'une durée de 20 h.

## VUE EN PERSPECTIVE DE L'OUVRAGE A REALISER

Marche à tambour en pierre de VILHONNEUR ou similaire densité 2300 Kg / m<sup>3</sup>

Dalle de revêtement de sol en granit, comblanchien ou similaire, densité 2650 Kg/m<sup>3</sup>



### On vous donne :

- Du gabarex pour les panneaux.
- Un bloc de calcaire de densité équivalente à 2300 Kg/m<sup>3</sup>, dont les dimensions sont les suivantes : 760\*420\*152 . (cotes en mm)
- Une dalle en granit ou comblanchien (2650 Kg/m<sup>3</sup>), de dimensions 865\*400\*20 mm, destinée au revêtement de sol.
- De la chaux et du sable.

### On vous demande :

- D'effectuer les panneaux nécessaires à la taille de la marche.
- De tailler dans le bloc de calcaire la première marche d'un escalier dit à tambour. Pour toutes les cotes et indications se référer au document 2/2.
- De poser la marche taillée directement sur le sol à l'aide d'un mortier de chaux.
- D'effectuer la découpe de la dalle de revêtement de sol (voir cotes sur la perspective ci-dessus), en respectant un joint de 5 mm sur le pourtour. Cette dalle sera rendu poli-brillante.
- Puis de poser la dalle sur un mortier de chaux, toujours en respectant un joint de 5 mm sur le pourtour.

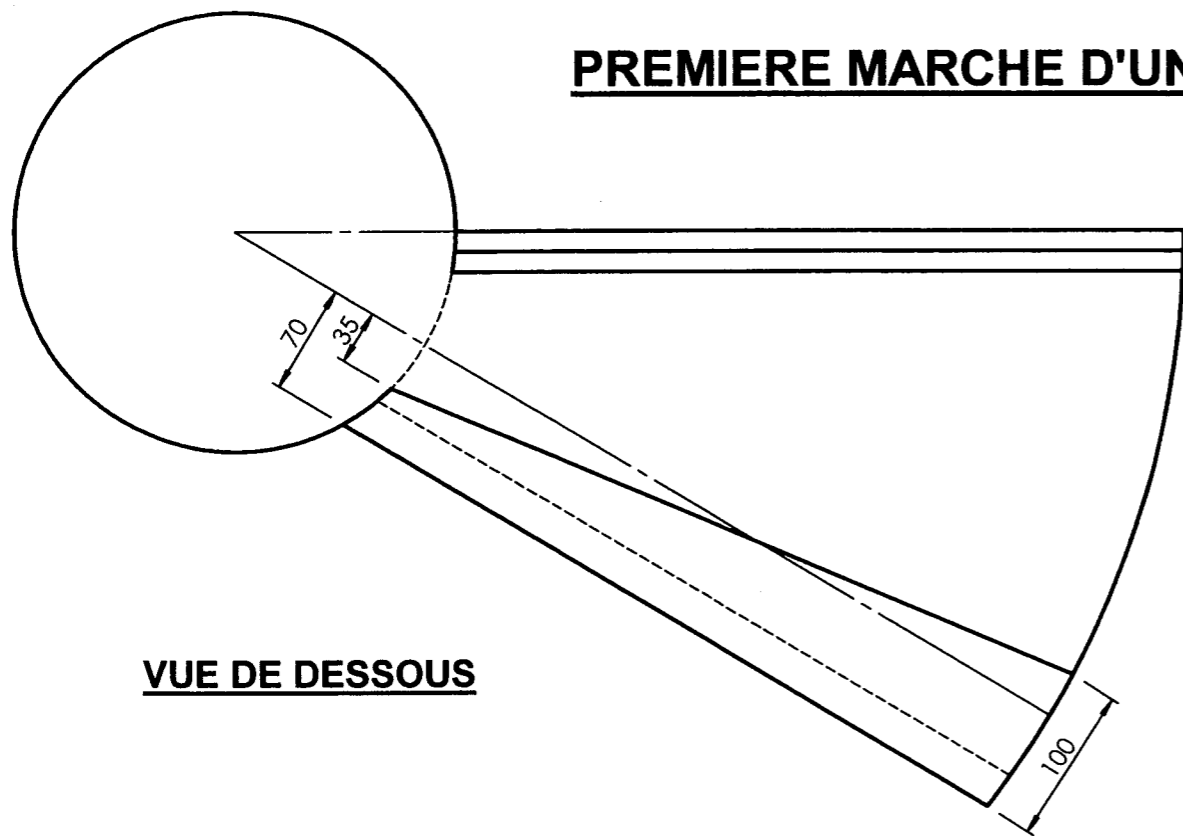
#### Nota :

→ La hauteur entre le dessus du revêtement et le dessus de la marche devra être de 140 mm.

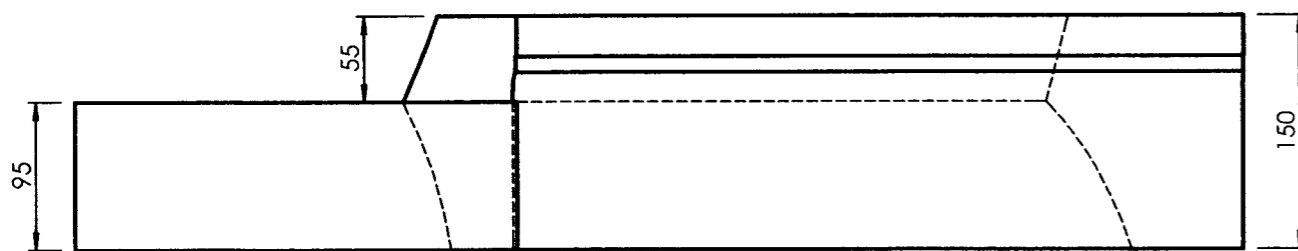
ON DEMANDE	EXIGENCES	BAREME
<p><b>1) Tracée :</b></p> <p>a) Tracer le panneau du lit d'attente plus les indications pour le lit de pose de la marche.</p> <p>b) Tracer le profil du nez de marche.</p> <p>c) Tracer le contre-profil du débordement.</p> <p><b>2) Taille :</b></p> <p>a) Exécuter la taille de la 1<sup>ère</sup> marche de l'escalier à tambour, comme indiqué sur la page 2/2.</p> <p>b) Exécuter la découpe de la dalle, puis effectuer un poli brillant sur son lit d'attente.</p> <p><b>3) Pose :</b></p> <p>a) Poser la marche sur le sol avec un mortier de chaux.</p> <p>b) Effectuer la pose de la dalle de revêtement de sol comme l'indique le plan ci-contre. (pose à la chaux).</p> <p><b>4) Organisation :</b></p> <p>a) Que la méthode de travail soit judicieuse.</p> <p>b) Que l'outillage choisi soit adapté.</p> <p>c) Que le poste de travail soit propre et organisé.</p>	<p>Exactitude des panneaux. /20</p> <p>Netteté du découpage. /5</p> <p>Respect des panneaux (lit d'attente, lit de pose et nez de marche). /30</p> <p>Respect du profil du nez de marche. /20</p> <p>Respect des cotes. /10</p> <p>Respect de l'équerrage. /5</p> <p>Netteté des arêtes. /20</p> <p>Qualité de finition. /25</p> <p>Exactitude des découpes et qualité du polissage. /30</p> <p>Respect du niveau de la marche. /10</p> <p>Pose du revêtement de sol. (niveau et alignement). /10</p> <p>Méthode de travail. /5</p> <p>Emploi judicieux de l'outillage. /5</p> <p>Organisation et propreté du poste. /5</p>	<p><b>TOTAL</b> /200</p>

SUJET	EXAMEN : BP METIERS DE LA PIERRE		
	EPREUVE : E2 REALISATION ET MISE EN ŒUVRE U20		
NATIONAL	Coefficient : 7	Durée : 20 h 00	Feuille : 1 / 2 .
	Ce sujet comporte 2 feuilles.		

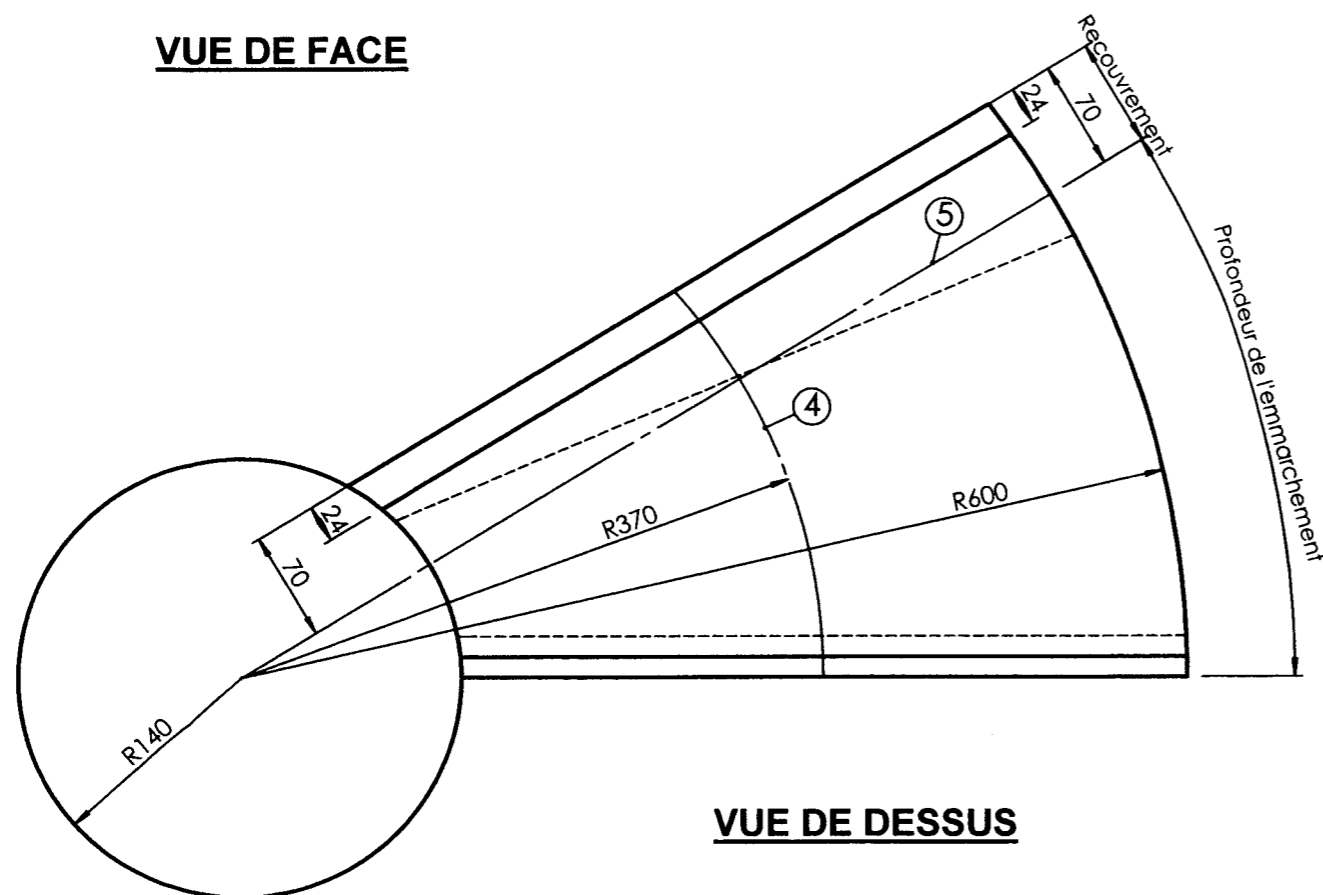
# PREMIERE MARCHE D'UN ESCALIER A TAMBOUR



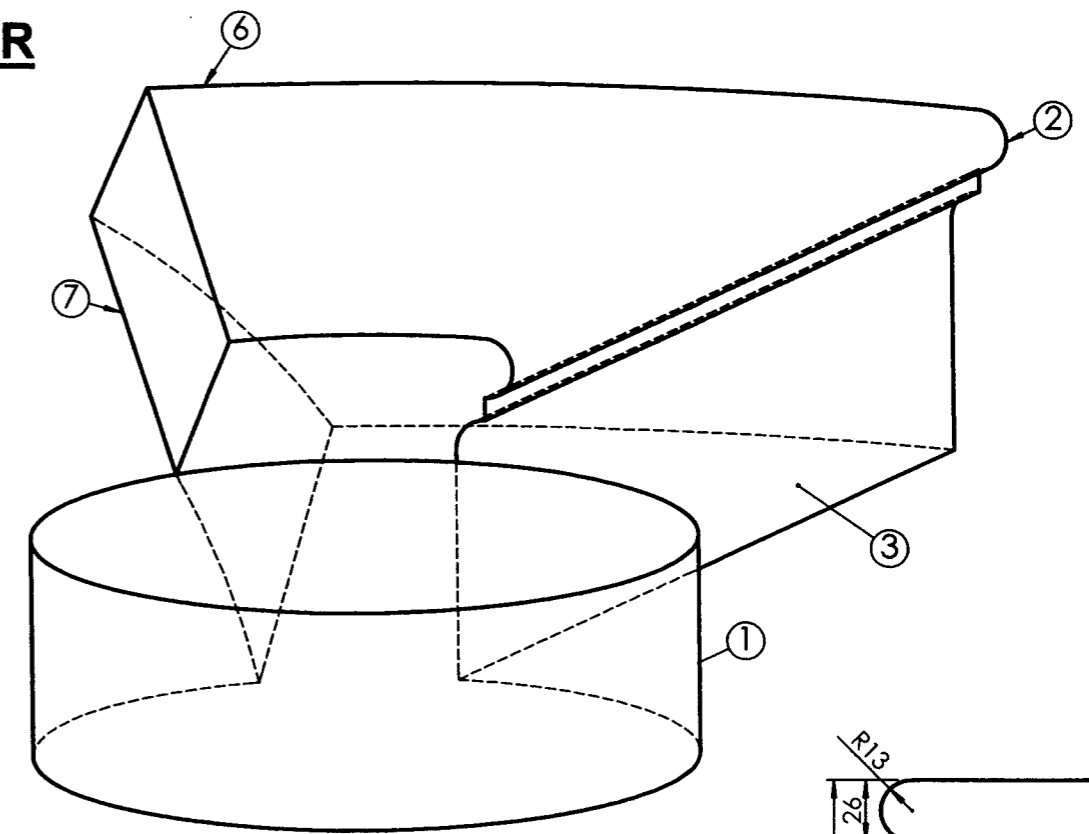
**VUE DE DESSOUS**



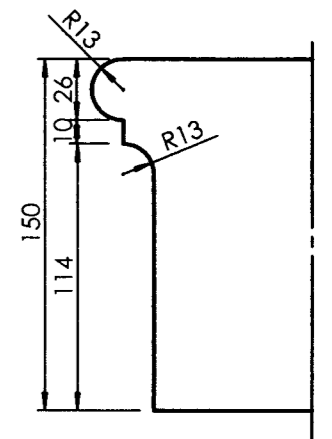
**VUE DE FACE**



**VUE DE DESSUS**

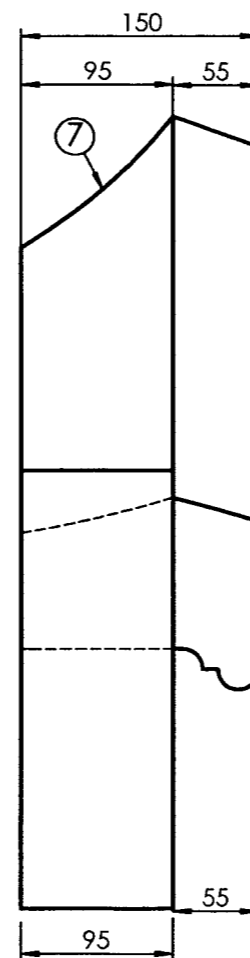


**PERSPECTIVE DE L'ELEMENT**



**DETAIL DU NEZ DE MARCHE**

**VUE DE GAUCHE**



Désignation:

- 1) Noyau à tambour.
- 2) Nez de marche.
- 3) Contre-marche.
- 4) Ligne de foulée.
- 5) limite entre l'embranchement et le recouvrement de la marche supérieure.
- 6) Extrados de la marche.
- 7) Débillardement, il sera réalisé à l'aide d'un contre profil de rayon 320 mm s'appliquant sur les deux arêtes adjacentes.

Finition demandée:

- Poli mat pour: l'embranchement.  
La contre-marche.  
Le nez de marche.
- Ciselé pour: Le noyau.  
La débillardement.  
L'extrados de la marche.  
Les parties non vues.

Copyright © 2026 FormaV. Tous droits réservés.

Ce document a été élaboré par FormaV® avec le plus grand soin afin d'accompagner chaque apprenant vers la réussite de ses examens. Son contenu (textes, graphiques, méthodologies, tableaux, exercices, concepts, mises en forme) constitue une œuvre protégée par le droit d'auteur.

Toute copie, partage, reproduction, diffusion ou mise à disposition, même partielle, gratuite ou payante, est strictement interdite sans accord préalable et écrit de FormaV®, conformément aux articles L.111-1 et suivants du Code de la propriété intellectuelle. Dans une logique anti-plagiat, FormaV® se réserve le droit de vérifier toute utilisation illicite, y compris sur les plateformes en ligne ou sites tiers.

En utilisant ce document, vous vous engagez à respecter ces règles et à préserver l'intégrité du travail fourni. La consultation de ce document est strictement personnelle.

Merci de respecter le travail accompli afin de permettre la création continue de ressources pédagogiques fiables et accessibles.