



Ce document a été mis en ligne par l'organisme [FormaV](#)®

Toute reproduction, représentation ou diffusion, même partielle, sans autorisation préalable, est strictement interdite.

Pour en savoir plus sur nos formations disponibles, veuillez visiter :

[www.formav.co/explorer](http://www.formav.co/explorer)

**BREVET PROFESSIONNEL DES METIERS DE LA PIERRE  
EPREUVE E1**

**Partie écrite  
Etude, préparation et suivi d'un ouvrage**

**DOSSIER REPONSES**

**Sommaire :**

**DOSSIER REPONSES**

- Partie technologie Folio 1 à 9
- Partie scientifique Folio 10 à 11
- Partie artistique Folio 11 à 14

**BAREME RECAPITULATIF**

<b>PARTIE TECHNOLOGIQUE</b>	<b>45 PTS</b>
<b>PARTIE SCIENTIFIQUE</b>	<b>15 PTS</b>
<b>PARTIE ARTISTIQUE</b>	<b>20 PTS</b>

Durée : 4 h 30 – Coefficient : 4

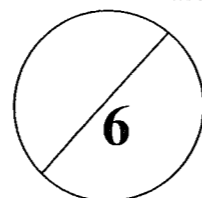
Epreuve E1 écrite  
Etude, Préparation et suivi d'un ouvrage

Feuille :  
DR 1 / 14



Partie technologique – Fiche n° 2

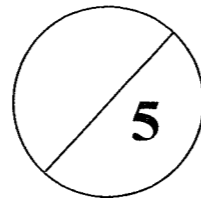
On donne	On demande	Critères d'évaluation	Réponses	Barème
DT 1 DT 3 Faire appel aux connaissances générales	On constate un fort taux d'humidité dans le mur repéré « A ». -Citez deux origines naturelles possibles de cette humidité en donnant un exemple pour chaque cas.			<b>/1</b>
DT3	Que préconisez-vous pour inverser le taux d'humidité dans ces murs ? Citez trois solutions.	Réponse exacte		<b>/1.5</b>
	<p>Votre entreprise a estimé ses frais de chantier (FC) à 9% des déboursés secs (DS), ses frais généraux à 31,5% de ses PVHT et elle envisage un bénéfice de 7% de ses PVHT.</p> <p>Calculez le coefficient d'entreprise <math>K_e</math> permettant de passer des déboursés secs DS au prix de vente hors taxe PVHT.</p> <p>Vous effectuerez vos calculs sur la base d'un <math>D_s = 100,00€</math></p>	Réponses exactes	<p><b>Rappels :</b></p> <p> <math>PVHT = DS \times K_e</math>  <b>DS = ..... €</b> </p>	<b>/3.5</b>



SUJET NATIONAL	BP METIERS DE LA PIERRE	Session
Durée : 4 h 30 – Coefficient : 4	Epreuve E1 écrite Etude, Préparation et suivi d'un ouvrage	Feuille : DR 3 / 14

Partie technologique – Fiche n° 3

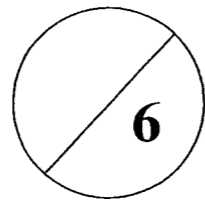
On donne	On demande	Critères d'évaluation	Réponses						Barème																																																																									
	<p>Votre entreprise est chargée de la tenue du compte prorata de l'opération de construction en cours. Votre supérieur vous a demandé de compléter le tableau de gestion du compte prorata suivant :</p>	<p>Réponses exactes</p>	<table border="1"> <thead> <tr> <th data-bbox="1219 117 1472 147">ENTREPRISE</th> <th data-bbox="1501 117 1650 147">MONTANT DU LOT</th> <th data-bbox="1679 117 1887 147">REPARTITION PRORATA</th> <th data-bbox="1917 117 2080 147">DEPENSES ENGAGEES</th> <th colspan="2" data-bbox="2110 117 2496 147">Résultats par entreprise</th> </tr> <tr> <td></td> <td></td> <td></td> <td></td> <th data-bbox="2110 147 2258 176">A PAYER</th> <th data-bbox="2258 147 2496 176">A RECEVOIR</th> </tr> </thead> <tbody> <tr> <td data-bbox="1219 176 1472 310">Frais de gestion</td> <td data-bbox="1501 176 1650 310">5% des dépenses engagées</td> <td data-bbox="1679 176 1887 310"></td> <td data-bbox="1917 176 2080 310"></td> <td data-bbox="2110 176 2258 310"></td> <td data-bbox="2258 176 2496 310"></td> </tr> <tr> <td data-bbox="1219 310 1472 361">Gros œuvre</td> <td data-bbox="1501 310 1650 361">68019,49</td> <td data-bbox="1679 310 1887 361">1216.93</td> <td data-bbox="1917 310 2080 361">1500,00</td> <td data-bbox="2110 310 2258 361"></td> <td data-bbox="2258 310 2496 361">408.77</td> </tr> <tr> <td data-bbox="1219 361 1472 411">Charpente</td> <td data-bbox="1501 361 1650 411">10924,93</td> <td data-bbox="1679 361 1887 411"></td> <td data-bbox="1917 361 2080 411"></td> <td data-bbox="2110 361 2258 411"></td> <td data-bbox="2258 361 2496 411"></td> </tr> <tr> <td data-bbox="1219 411 1472 462">Couverture</td> <td data-bbox="1501 411 1650 462">19251,67</td> <td data-bbox="1679 411 1887 462"></td> <td data-bbox="1917 411 2080 462"></td> <td data-bbox="2110 411 2258 462"></td> <td data-bbox="2258 411 2496 462"></td> </tr> <tr> <td data-bbox="1219 462 1472 512">Menuiserie</td> <td data-bbox="1501 462 1650 512">13250,00</td> <td data-bbox="1679 462 1887 512"></td> <td data-bbox="1917 462 2080 512"></td> <td data-bbox="2110 462 2258 512"></td> <td data-bbox="2258 462 2496 512"></td> </tr> <tr> <td data-bbox="1219 512 1472 562">Plâtrerie</td> <td data-bbox="1501 512 1650 562">11891,02</td> <td data-bbox="1679 512 1887 562"></td> <td data-bbox="1917 512 2080 562">1000,00</td> <td data-bbox="2110 512 2258 562"></td> <td data-bbox="2258 512 2496 562"></td> </tr> <tr> <td data-bbox="1219 562 1472 613">Electricité</td> <td data-bbox="1501 562 1650 613">4058,63</td> <td data-bbox="1679 562 1887 613"></td> <td data-bbox="1917 562 2080 613"></td> <td data-bbox="2110 562 2258 613"></td> <td data-bbox="2258 562 2496 613"></td> </tr> <tr> <td data-bbox="1219 613 1472 663">Chauffage / Sanitaire</td> <td data-bbox="1501 613 1650 663">17846,54</td> <td data-bbox="1679 613 1887 663"></td> <td data-bbox="1917 613 2080 663"></td> <td data-bbox="2110 613 2258 663"></td> <td data-bbox="2258 613 2496 663"></td> </tr> <tr> <td data-bbox="1219 663 1472 714">Peinture</td> <td data-bbox="1501 663 1650 714">1480,06</td> <td data-bbox="1679 663 1887 714"></td> <td data-bbox="1917 663 2080 714"></td> <td data-bbox="2110 663 2258 714"></td> <td data-bbox="2258 663 2496 714"></td> </tr> <tr> <td data-bbox="1219 714 1472 764">Total :</td> <td data-bbox="1501 714 1650 764">146722,34</td> <td data-bbox="1679 714 1887 764"></td> <td data-bbox="1917 714 2080 764"></td> <td data-bbox="2110 714 2258 764"></td> <td data-bbox="2258 714 2496 764"></td> </tr> </tbody> </table> <p data-bbox="1205 1075 2050 1178">Coefficient de répartition :</p>						ENTREPRISE	MONTANT DU LOT	REPARTITION PRORATA	DEPENSES ENGAGEES	Résultats par entreprise						A PAYER	A RECEVOIR	Frais de gestion	5% des dépenses engagées					Gros œuvre	68019,49	1216.93	1500,00		408.77	Charpente	10924,93					Couverture	19251,67					Menuiserie	13250,00					Plâtrerie	11891,02		1000,00			Electricité	4058,63					Chauffage / Sanitaire	17846,54					Peinture	1480,06					Total :	146722,34						<p><b>/3</b></p>
ENTREPRISE	MONTANT DU LOT	REPARTITION PRORATA	DEPENSES ENGAGEES	Résultats par entreprise																																																																														
				A PAYER	A RECEVOIR																																																																													
Frais de gestion	5% des dépenses engagées																																																																																	
Gros œuvre	68019,49	1216.93	1500,00		408.77																																																																													
Charpente	10924,93																																																																																	
Couverture	19251,67																																																																																	
Menuiserie	13250,00																																																																																	
Plâtrerie	11891,02		1000,00																																																																															
Electricité	4058,63																																																																																	
Chauffage / Sanitaire	17846,54																																																																																	
Peinture	1480,06																																																																																	
Total :	146722,34																																																																																	
<p>DT 1, DT 2 DT 3, DT 4 DT 5, DT 6 Faire appel aux connaissances générales</p>	<p>Les façades sont en brique et pierre tendre de dureté 4. Ces façades étant sales, un nettoyage est préconisé. Quelles sont les opérations de nettoyage que vous pouvez mettre en œuvre ?  Donnez 4 exemples.</p>								<p><b>/2</b></p>																																																																									



SUJET NATIONAL	BP METIERS DE LA PIERRE	Session
Durée : 4 h 30 – Coefficient : 4	Epreuve E1 écrite Etude, Préparation et suivi d'un ouvrage	Feuille : DR 4 / 14


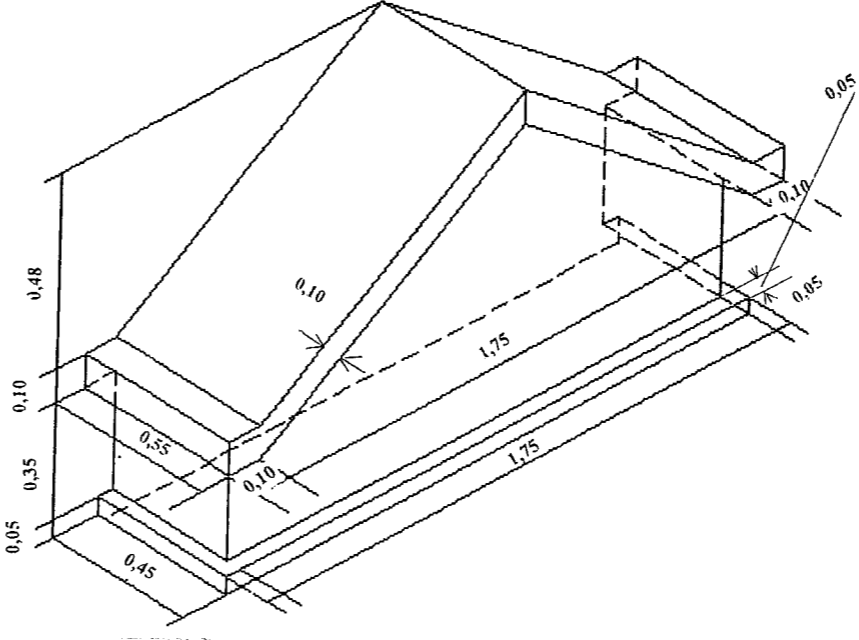
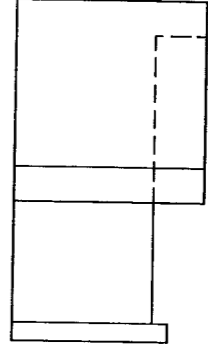
**Partie technologique – Fiche n° 4**

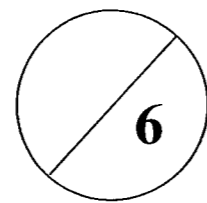
On donne	On demande	Critères d'évaluation	Réponses	Barème
DT 1 DT 2 DT 3 DT 4 DT 5 DT 6 Faire appel aux connaissances générales	L'utilisation du sablage hydropneumatique peut être mise en oeuvre pour le nettoyage de façade. Pour enlever les salissures sans endommager la surface de la pierre, quels critères doivent être pris en compte ?			<b>/3</b>
	Quelle est la pression moyenne à utiliser (rayez la mention non valable), justifiez votre réponse.	Réponse exacte	10 à 35 kg / m <sup>2</sup> ou 1 à 3.5 kg / m <sup>2</sup> Justification : .....	<b>/1</b>
DT 10 DT 11	Vous devez intervenir sur la partie arrière des écuries, sur un mur en pierre tendre. Une substance noire (fumée) est à retirer. Le lieu d'intervention est à 90 mètres. Vous n'avez pas de compresseur indépendant et vous ne pouvez pas accéder avec votre véhicule. Le respect de l'environnement est une préoccupation de l'architecte. Dans les produits proposés, choisir la gommeuse et le granulat les moins nocifs.	Réponse exacte	..... ..... ..... ..... ..... ..... ..... .....	<b>/2</b>



SUJET NATIONAL	BP METIERS DE LA PIERRE	Session
Durée : 4 h 30 – Coefficient : 4	Epreuve E1 écrite Etude, Préparation et suivi d'un ouvrage	Feuille : DR 5 / 14

**Partie technologique – Fiche n° 5**

On donne	On demande	Critères d'évaluation	Réponses	Barème
<p>DT 3 DT 4 DT 5</p>	<p>Votre entreprise doit remplacer la pierre de fronton marquée « 1680 », sur la façade Nord. Pour cela elle doit procéder à la dépose de l'ancienne et à la pose de la nouvelle pierre taillée. Vous devez louer un chariot télescopique en vue de ce travail.</p>  <p>1/Calculez le volume apparent de cette pierre.</p>	<p>Calculs exacts avec détails des calculs</p>	<p>Perspective de la lucarne</p>  <p>Vue de gauche</p> 	<p align="center">/5</p>
	<p>2/Calculez sa masse, en sachant que sa masse volumique est de 2300 kg/m<sup>3</sup>.</p>	<p>Calculs exacts</p>		<p align="center">/1</p>

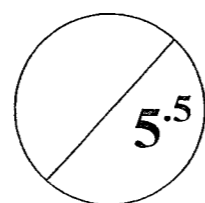


<p align="center">SUJET NATIONAL</p>	<p align="center">BP METIERS DE LA PIERRE</p>	<p align="center">Session</p>
<p>Durée : 4 h 30 – Coefficient : 4</p>	<p align="center">Epreuve E1 écrite Etude, Préparation et suivi d'un ouvrage</p>	<p align="center">Feuille : DR 6 / 14</p>



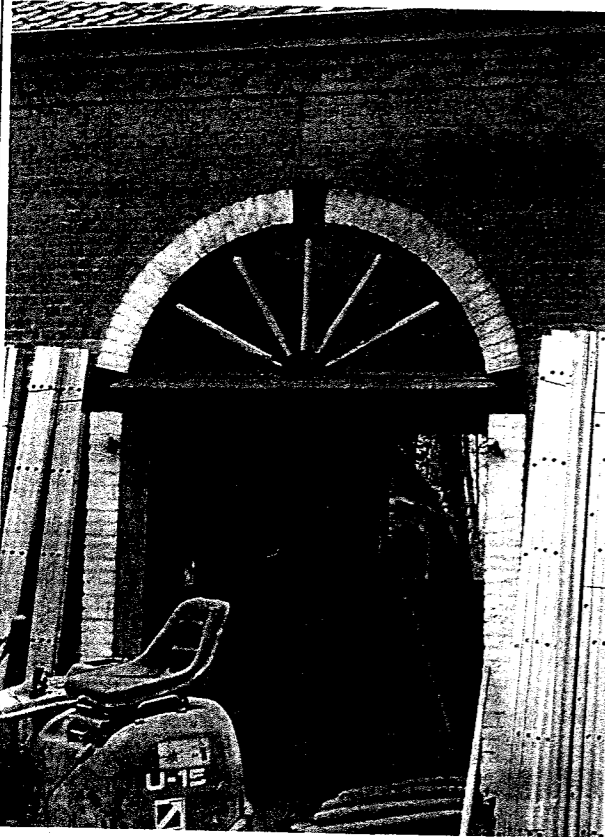
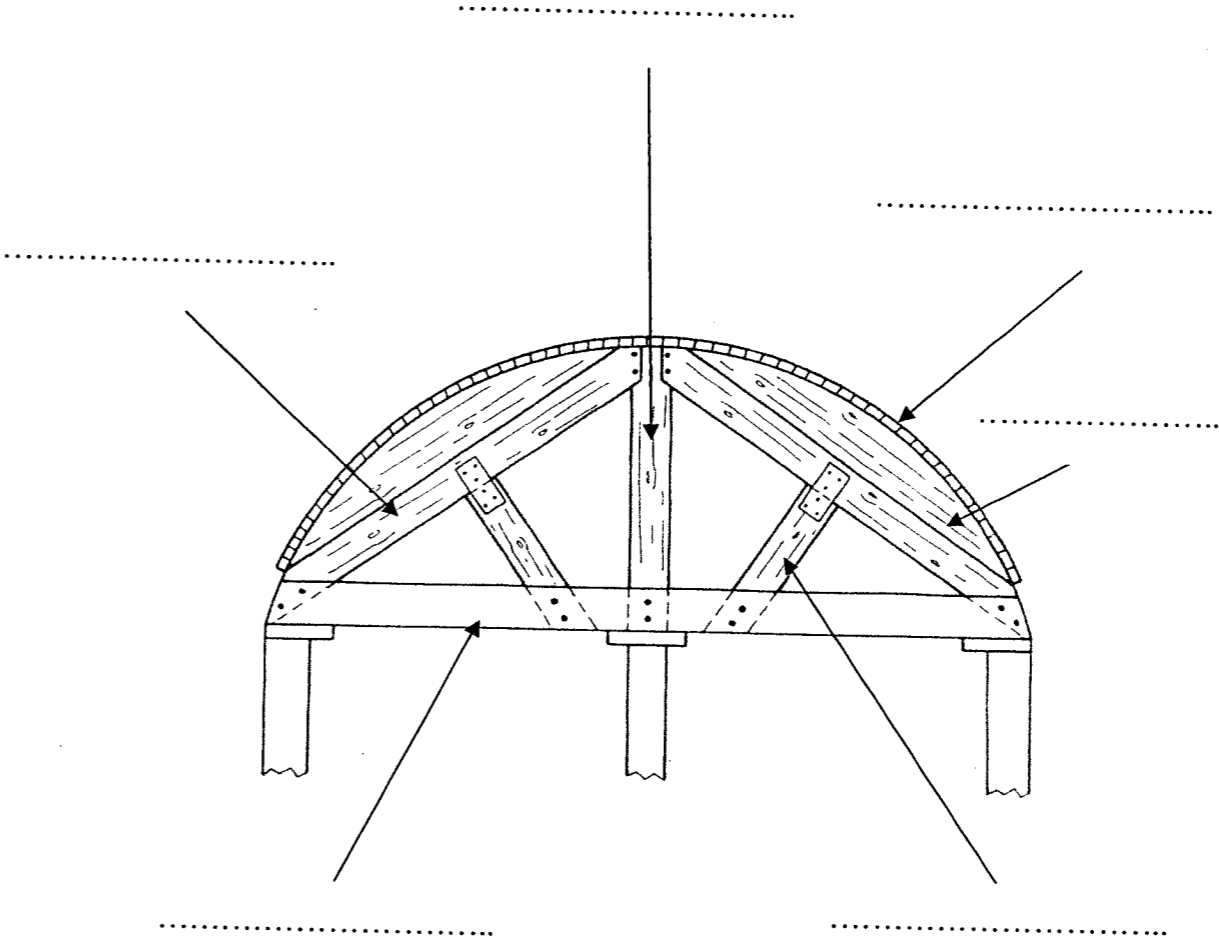
Partie technologique – Fiche n° 7

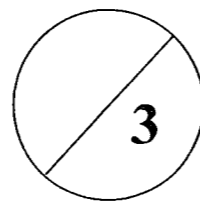
On donne	On demande	Critères d'évaluation	Réponses	Bareme
Faire appel aux connaissances générales	<p>En géologie :</p> <p>-Qu'est ce qu'un minéral ?</p> <p>-Qu'est ce qu'une roche ?</p> <p>Quelles sont les 3 origines principales des roches ?</p>		<p>.....</p> <p>.....</p> <p>.....</p> <p>.....</p> <p>1.....</p> <p>2.....</p> <p>3.....</p>	13.5
Faire appel aux connaissances générales	<p>Qu'est ce qu'une roche détritique ?</p> <p>Qu'est ce qu'une roche organique ?</p>		<p>.....</p> <p>.....</p>	12



SUJET NATIONAL	BP METIERS DE LA PIERRE	Session
Durée : 4 h 30 – Coefficient : 4	Epreuve E1 écrite Etude, Préparation et suivi d'un ouvrage	Feuille : DR 8 / 14

Partie technologique – Fiche n° 8

On donne	On demande	Critères d'évaluation	Réponses	Bareme
<p>DT 8</p> <p>Faire appel aux connaissances générales</p> 	<p>L'architecte désire ajouter une ouverture en plein cintre de même style sur la façade Est.</p> <p>On vous donne un étaielement utile à la pose de cette baie.</p> <p>Donnez le nom des éléments repérés par les flèches.</p>	<p>Réponses exactes</p>		<p>13</p>



<p>SUJET NATIONAL</p>	<p>BP METIERS DE LA PIERRE</p>	<p>Session</p>
<p>Durée : 4 h 30 – Coefficient : 4</p>	<p>Epreuve E1 écrite Etude, Préparation et suivi d'un ouvrage</p>	<p>Feuille : DR 9 / 14</p>

Partie scientifique – Fiche n° 1

On donne

On demande

Critères  
d'évaluation

Réponses

Barème



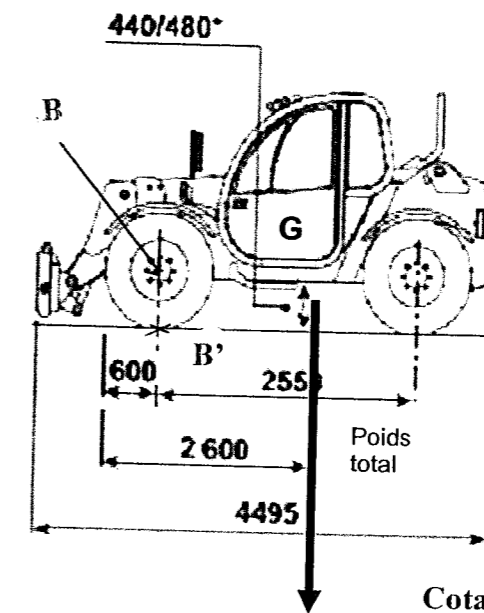
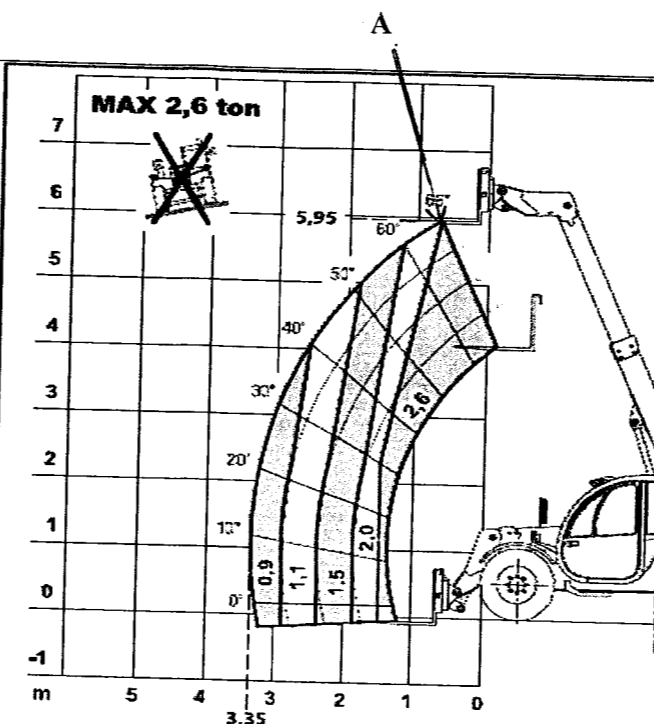
PRESTATIONS

Portée maximum:	2.600 kg
Portée max. à hauteur max. avec pneumatiques:	2.600 kg
Portée avec extension de bras max. avec pneumatiques:	900 kg
Hauteur max. de soulèvement avec pneumatiques:	5,95 m
Extension du bras maximum horizontal:	3,35 m
Extension du bras à hauteur maximum:	0,66 m
Angle de pointage des fourches:	134°
Force de fente:	5.700 daN
Force d'entraînement:	7.300 daN
Pente maximum surmontable:	40 %
Poids total à vide:	5.800 kg
Vitesse max:	40 km/h

En fonction des données constructeur, on vous demande de calculer le coefficient de sécurité « k » que le constructeur a appliqué sur cet engin en vue de son non-renversement

Rappel sur le théorème des moments : La somme des moments des forces qui font tourner un solide dans un sens est égale à la somme des moments des forces qui le font tourner dans l'autre sens.

Calculs exacts



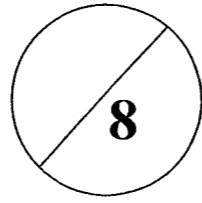
- 1) Calculer le poids P en Newton de l'engin (masse m de l'engin à vide : 5 800 kg et constante de gravitation g : 10 N/kg).
- 2) Calculer la longueur entre l'essieu (axe de rotation de la roue avant symbolisé par le point B ) et la droite d'action du poids (dessiné sur le schéma du dessus).
- 3) Calculer le moment  $M_{P/essieu}$  en Nm du poids P par rapport à l'essieu.
- 4) Le bras de levier maximum est de 3,95m. Justifier cette valeur.
- 5) En appliquant le théorème des moments, calculer la force  $F_{maximale}$  arrondie à l'unité que peut soulever le Manitou.
- 6) Calculer la charge maximale  $M_{maximale\ théorique}$  arrondie à l'unité ( $M_{maximale\ théorique} = \frac{F_{maximale}}{g}$ )
- 7) On sait que  $M_{maximale\ théorique} = k \times M_{maximale\ pratique}$  avec :  
 $M_{maximale\ théorique}$  : charge maximale théorique calculée au 6)  
 k : coefficient de sécurité assurée par le constructeur pour que le Manitou ne bascule pas.  
 $M_{maximale\ pratique}$  : charge maximale pratique que peut soulever le Manitou donné par l'abaque du dessus et égale à 0,9 t.  
 Calculer k arrondi aux centièmes.

/1  
/1  
/1  
/1  
/1  
/1  
/1

**Partie Scientifique – Fiche n°2**

On donne	On vous demande	Critères d'évaluation	Réponses	Barème
<p><b>Electricité :</b>                      Sur la fiche technique du moteur d'une débiteuse pour le travail des pierres marbres granit apparaissent les données suivantes : <b>550 W</b>  <b>230 V – 50 Hz</b>  <b>cosφ = 0,9</b></p> <p><i>Rappel :</i> formule de la puissance en alternatif :  <math>P_{active} = U_{eff} \times I_{eff} \times \cos\phi</math></p>	Donner la <b>signification</b> des trois grandeurs électriques 550 W, 230 V, 50 Hz ainsi que leur <b>unité</b> .	connaissances générales	550 W : .....; unité: ..... 230 V : .....; unité: ..... 50 Hz : .....; unité: .....	<b>/1,5</b>
	Calculer l'intensité efficace $I_{eff}$ en Ampère <b>arrondie aux mA</b> en vous servant de la formule.	Calculs exacts		<b>/1,5</b>
Le prix du kWh est de <b>0,078 €</b> <i>Rappel :</i> Energie consommée pendant un temps t : $E = P \times t$ Avec E en Wh, P en W et t en heures.	Calculer le <b>coût</b> en euros <b>arrondi aux centimes</b> en électricité lorsque la machine fonctionne pendant 6 H 15 minutes.	Calculs exacts		<b>/1,5</b>
<p><b>Chimie :</b>                      Pour fabriquer de la <b>chaux</b> à partir du calcaire (craie), on procède suivant deux étapes :</p> <p><i>Calcination du calcaire :</i>  <math>CaCO_3 \rightarrow CaO + CO_2</math>                      (calcaire) (chaux vive)</p> <p><i>Puis on ajoute de l'eau :</i>  <math>CaO + H_2O \rightarrow Ca(OH)_2</math>                      (chaux vive) (chaux éteinte)</p> <p><i>données :</i>                      M (Ca) = 40 g/mol ; M (H) = 1 g/mol;                      M (O) = 16 g/mol</p> <p align="center">nombre de moles <math>n = \frac{m}{M}</math> avec m                      masse en g et M masse molaire en g/mol</p>		Calculs exacts	On a 1,12 Kg = 1120 g de chaux vive CaO  1. Calculer les masses molaires : M (CaO) =  M (H <sub>2</sub> O) =  M (Ca(OH) <sub>2</sub> ) =  2. Compléter le tableau ci –dessous	<b>/3,5</b>

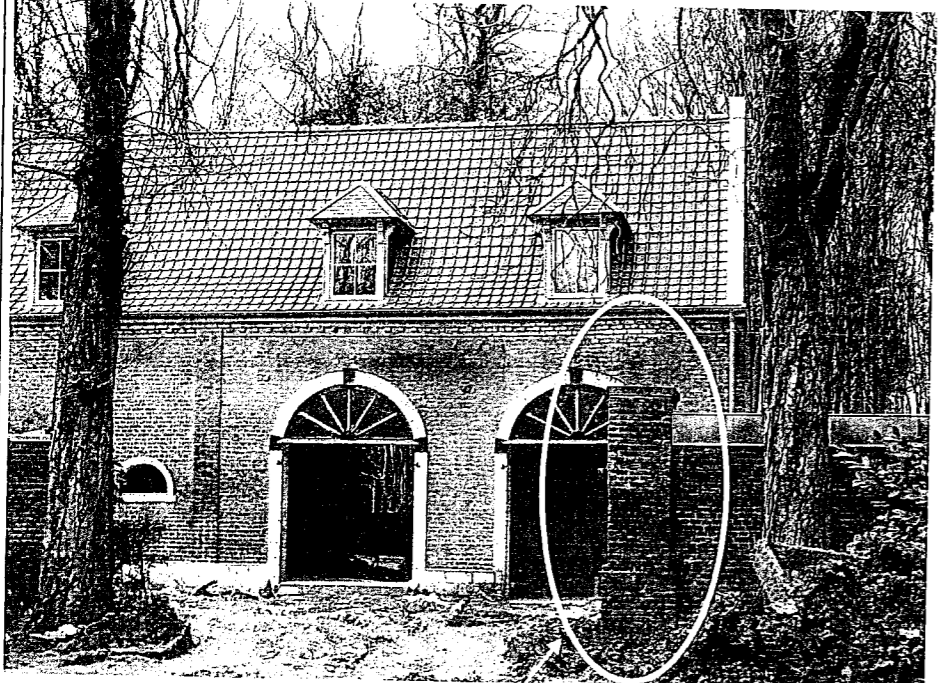
Réaction	CaO	+	H <sub>2</sub> O	→	Ca(OH) <sub>2</sub>
Coefficient	1		1		1
Masse molaire M (g/mol)	.....		.....		.....
Nombre de moles n	.....		.....		.....
Masse m (g)	1 120		.....		.....



SUJET NATIONAL	BP METIERS DE LA PIERRE	Session
Durée : 4 h 30 – Coefficient : 4	Epreuve E1 écrite Etude, Préparation et suivi d'un ouvrage	Feuille : DR 11 / 14

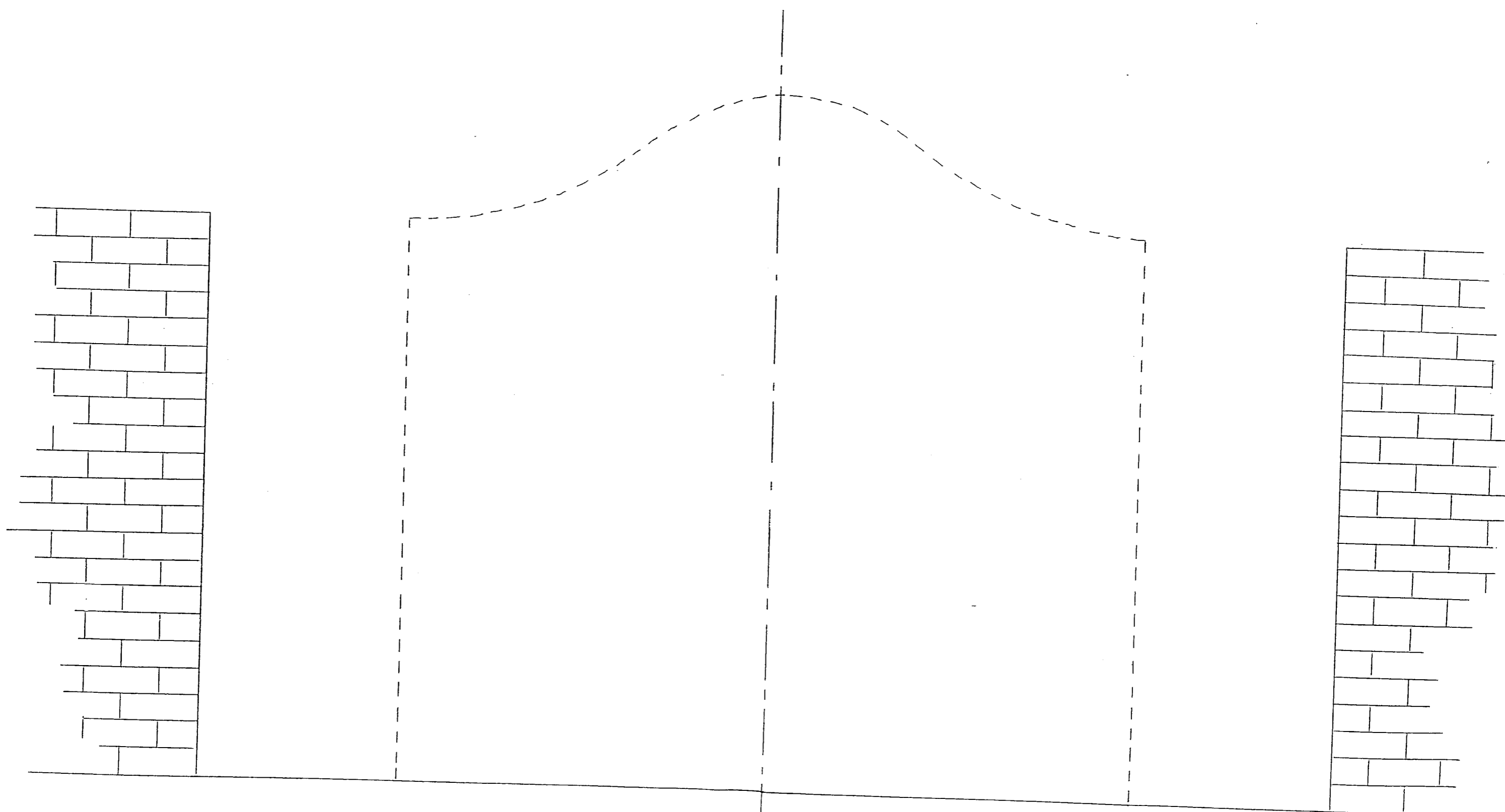
Partie Artistique – Fiche n° 1

Mise en situation : Le propriétaire de l'hôtel souhaite remplacer les piliers de brique du mur de séparation par des piliers en pierres moulurées. Ces piliers serviront de soutien à une grille en fer forgé

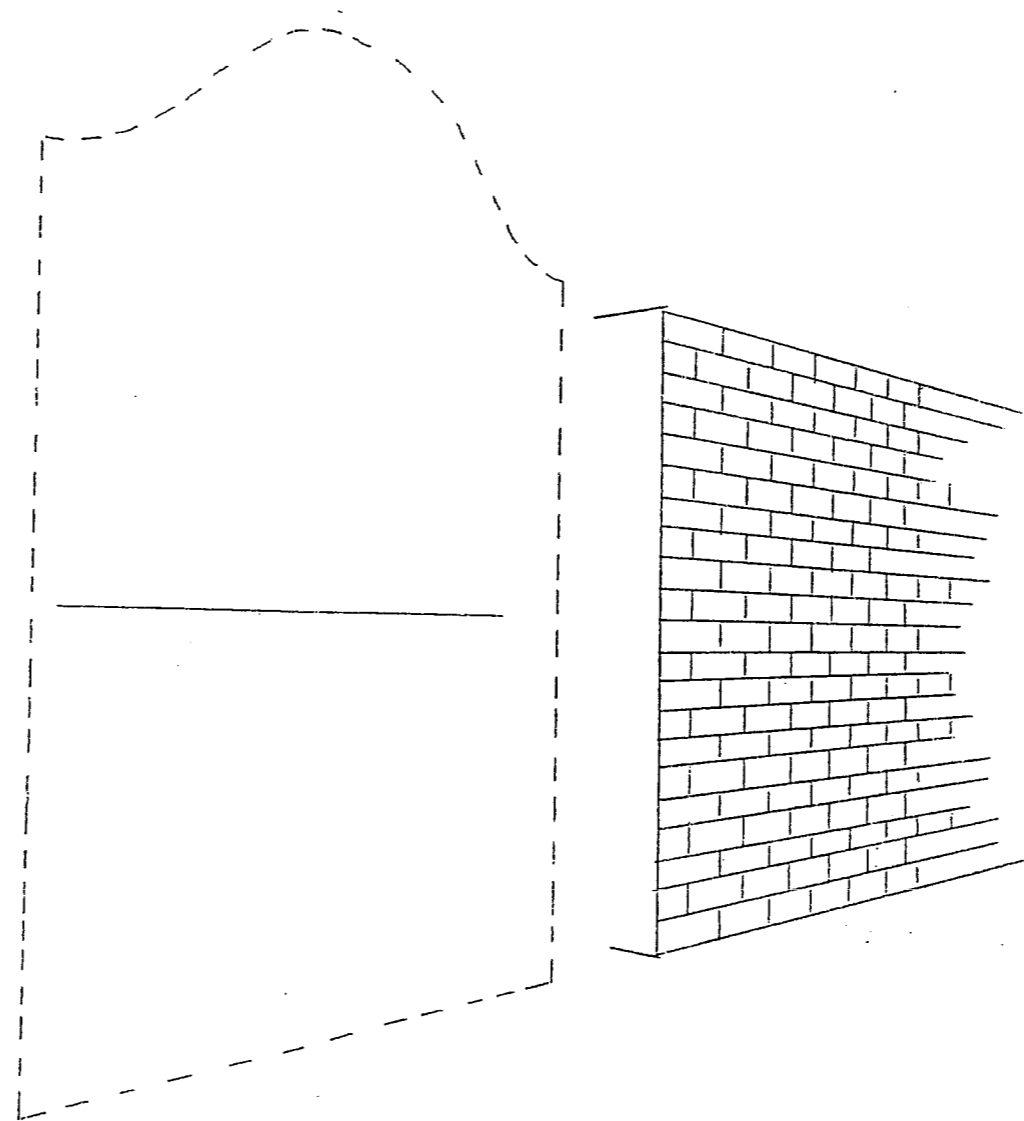
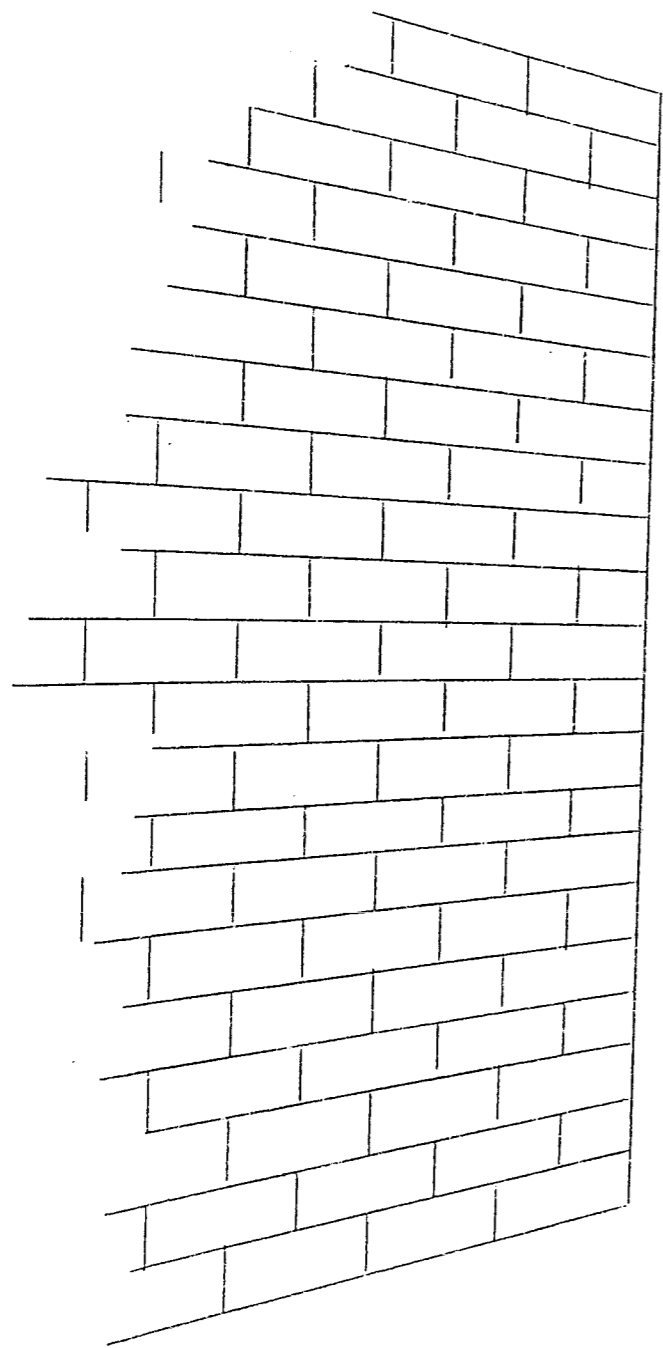
On donne	On demande	Critères d'évaluation
<ul style="list-style-type: none"> <li>- fiche n°1 partie artistique</li> <li>- Pré imprimé vue en plan</li> <li>- Pré imprimé vue en perspective</li> </ul>  <p data-bbox="326 1176 860 1249">Piliers démontés et remplacés par des piliers en pierre</p> <p data-bbox="44 1218 133 1375">DT 1 DT 2 DT 9</p>	<p data-bbox="1023 283 1899 367">Sur le document DR 13/14, dessinez en vue de face un des deux piliers, (les deux piliers étant identiques) en vous inspirant de la fiche DT 9/11 .</p> <p data-bbox="1023 535 1899 619">Sur le document DR 14/14, dessinez l'ensemble des deux piliers en perspective. Vous ajouterez les ombres de votre choix.</p> <p data-bbox="1023 798 1899 871">Le travail est réalisé au crayon de bois ; vous vous inspirerez des détails proposés sur le DT 9/11.</p>	<p data-bbox="1944 304 2389 420">Intérêt esthétique du projet Respect des proportions Présentation générale du rendu</p> <p data-bbox="1944 556 2389 724">Justesse de la mise en perspective Expression du relief Justesse des ombres Présentation du rendu</p>

20

SUJET NATIONAL	BP METIERS DE LA PIERRE	Session
Durée : 4 h 30 – Coefficient : 4	Epreuve E1 écrite Etude, Préparation et suivi d'un ouvrage	Feuille : DR 12 / 14



<p>SUJET NATIONAL</p>	<p>BP METIERS DE LA PIERRE</p>	<p>Session</p>
<p>Durée : 4 h 30 – Coefficient : 4</p>	<p>Epreuve E1 écrite Etude, Préparation et suivi d'un ouvrage</p>	<p>Feuille : DR 13 / 14</p>



SUJET NATIONAL	BP METIERS DE LA PIERRE	Session
Durée : 4 h 30 – Coefficient : 4	Epreuve E1 écrite	Feuille :
	Etude, Préparation et suivi d'un ouvrage	DR 14 / 14

Copyright © 2026 FormaV. Tous droits réservés.

Ce document a été élaboré par FormaV® avec le plus grand soin afin d'accompagner chaque apprenant vers la réussite de ses examens. Son contenu (textes, graphiques, méthodologies, tableaux, exercices, concepts, mises en forme) constitue une œuvre protégée par le droit d'auteur.

Toute copie, partage, reproduction, diffusion ou mise à disposition, même partielle, gratuite ou payante, est strictement interdite sans accord préalable et écrit de FormaV®, conformément aux articles L.111-1 et suivants du Code de la propriété intellectuelle. Dans une logique anti-plagiat, FormaV® se réserve le droit de vérifier toute utilisation illicite, y compris sur les plateformes en ligne ou sites tiers.

En utilisant ce document, vous vous engagez à respecter ces règles et à préserver l'intégrité du travail fourni. La consultation de ce document est strictement personnelle.

Merci de respecter le travail accompli afin de permettre la création continue de ressources pédagogiques fiables et accessibles.