



Ce document a été mis en ligne par l'organisme [FormaV](#)®

Toute reproduction, représentation ou diffusion, même partielle, sans autorisation préalable, est strictement interdite.

Pour en savoir plus sur nos formations disponibles, veuillez visiter :

[www.formav.co/explorer](http://www.formav.co/explorer)

# CORRIGÉ

**Ces éléments de correction n'ont qu'une valeur indicative. Ils ne peuvent en aucun cas engager la responsabilité des autorités académiques, chaque jury est souverain.**





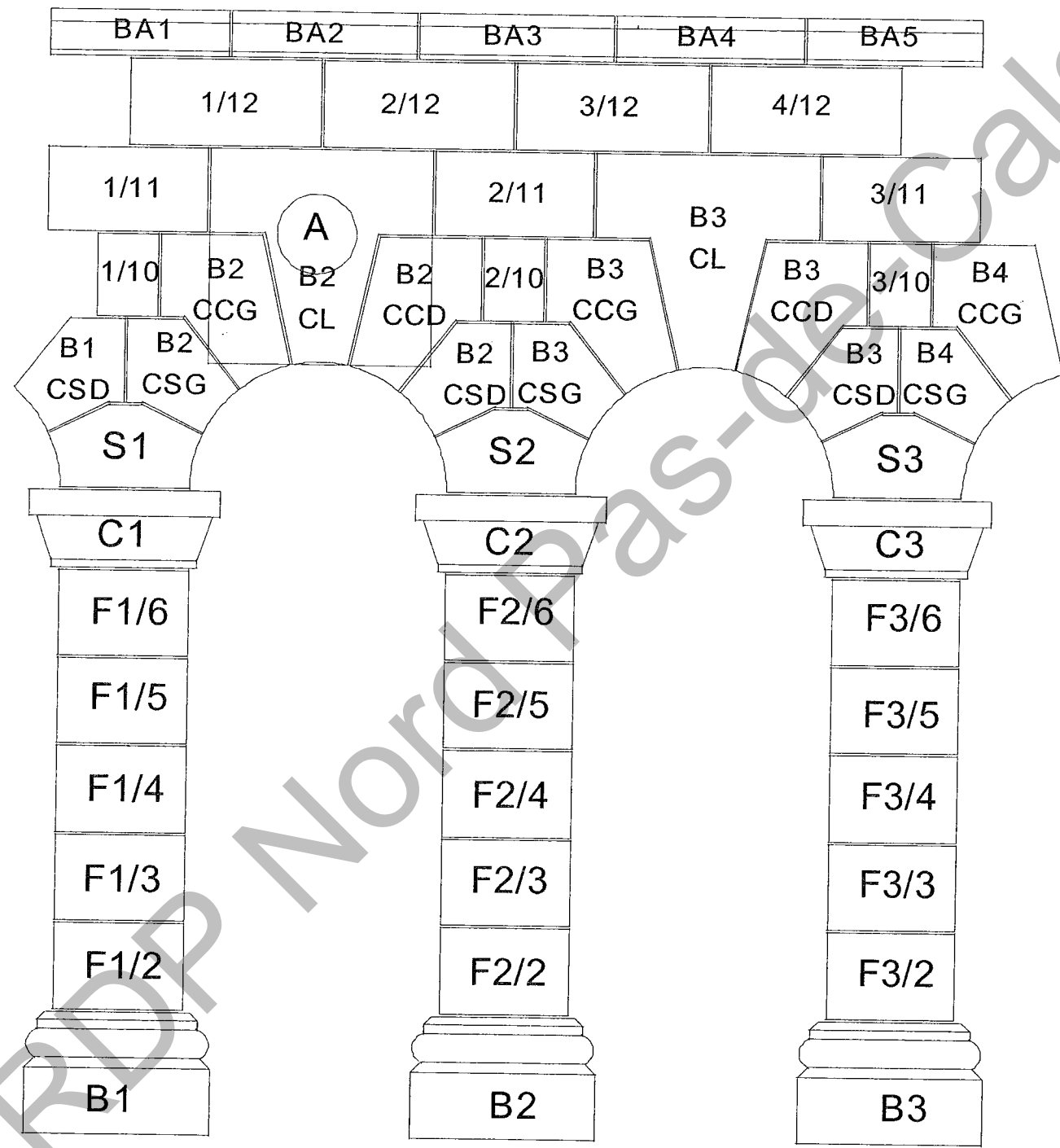
On donne	On demande	Critères d'évaluations	Réponses	Barème
Dossier Technique, feuille 9/16.	4/ La réfection des enduits nécessite pour le choix de l'échafaudage de trouver les cotes de niveaux suivantes: - Rez de cloître - L'étage - Les combles - Le faîtage	Les dimensions sont exactes	Rez de cloître: +/- 0,00 L'étage: + 277 Les combles: + 617 Le faîtage: + 979	/0,5 /0,5 /0,5 /0,5
Dossier Technique, CCTP: feuilles 10/16 à 14/16.	5/ Selon le C.C.T.P , ce chantier nécessite l'utilisation de différents types de pierres neuves. Lesquelles?	Réponses exactes	Pierre de Saint Vivien et Pierre de Chauvigny	/1
Faire appel aux connaissances générales	6/ A quelle famille de roches appartiennent-elles?	Réponses justes et cohérentes	Famille des roches Sédimentaires	/0,5
	7/ Citez les deux autres familles de roches et expliquez leurs formations?		- <b>Les roches ignées</b> formées par le refroidissement et la consolidation du magma (roche en fusion).  - <b>Les roches métamorphiques</b> provenant de roches solides ou fluides préexistantes recristallisées par l'action de la chaleur, de la pression.	/2

SUJET NATIONAL

**BP METIERS DE LA PIERRE**

Epreuve	E1	Ecrite	Etude, préparation et suivi d'un ouvrage	4 h 30	Coef.: 4	Feuille	SESSION
							3 / 11

donne	On demande	Critères d'évaluations	Réponses	Barème
Faire appel aux connaissances générales	8/ Certaines pierres d'une partie de la galerie du cloître sont très endommagées et devront être déposées. On vous demande d'établir le calepinage complet de la section de façade ci-contre:	Le calepin d'appareil est conforme aux conventions de numérotation.		/4



CRDP Nord-Pas-de-Calais

SUJET NATIONAL	BP METIERS DE LA PIERRE						SESSION
	Epreuve	E1	Ecrite	Etude, préparation et suivi d'un ouvrage	4 h 30	Coef.: 4	Feuille

On donne	On demande	Critères d'évaluations	Réponses	Barème										
Dossier Technique, feuille 7/16.	9/ La rénovation de la façade nécessite la taille de plusieurs pierres en pierre de Saint VIVIEN.	Réponses exactes	<b>Emprise bloc capable: dessiné sur la feuille 4/11 du Dossier Réponse</b>	/1										
Dossier Réponse, feuille 4/11.	Représentez, sur la feuille précédente, l'emprise optimisée du bloc capable de la pierre repérée A sur la feuille 7 / 16.	Dimensions sont correctement repérées	<p><u>Dimensions de la pierre A:</u></p> <table border="1"> <thead> <tr> <th>Repère</th> <th>longueur</th> <th>largeur</th> <th>Hauteur (lit)</th> <th>Volume</th> </tr> </thead> <tbody> <tr> <td>A</td> <td>0,840</td> <td>0,500</td> <td>0,860</td> <td>0,361 m<sup>3</sup></td> </tr> </tbody> </table>	Repère	longueur	largeur	Hauteur (lit)	Volume	A	0,840	0,500	0,860	0,361 m <sup>3</sup>	/1
Repère	longueur	largeur	Hauteur (lit)	Volume										
A	0,840	0,500	0,860	0,361 m <sup>3</sup>										
Faire appel aux connaissances générales	Donnez ses dimensions en mètres.	la masse volumique est exacte												
	A l'aide du CCTP, retrouvez sa masse volumique.	Calculs exacts avec détail des calculs	<p><u>Masse volumique de la pierre de Saint VIVIEN:</u>     <b>2100 kg/m<sup>3</sup></b></p>	/1										
	Calculez sa masse en kg.		<p><u>Calcul de la masse de la pierre A:</u></p> <p><b>m = 2100 x 0,361 = 758 Kg</b></p>	/1,5										
Dossier Technique, CCTP	10/ Après avoir remplacé les pierres défectueuses, vous vous apercevez que la maçonnerie existante est instable.	Réponses cohérentes et réalisables	<b>La confortation interne des maçonneries par injection ou coulis.</b>	/1										
	Quelle solution préconise l'architecte pour la consolidation interne des maçonneries ?		<p><b>Les coulis et injections sont des mortiers ou des laits à base de liants de chaux naturelles (adjuvantés ou non) gâchés assez liquide.</b></p> <p><b>L'injection de coulis se fait au moyen de trous inclinés à espacements réguliers dans les joints de maçonneries soit par gravité soit sous faible pression.</b></p> <p><b>Son objectif est de ficher les pierres, de réhomogénéiser les maçonneries, d'obturer ainsi les vides qui se sont créés au cours du temps et donc d'augmenter la résistance du mur.</b></p>	/2										
	Expliquez brièvement la méthode et son objectif.													

SUJET NATIONAL

**BP METIERS DE LA PIERRE**

SESSION

Epreuve

E1

Ecrite

Etude, préparation et suivi d'un ouvrage

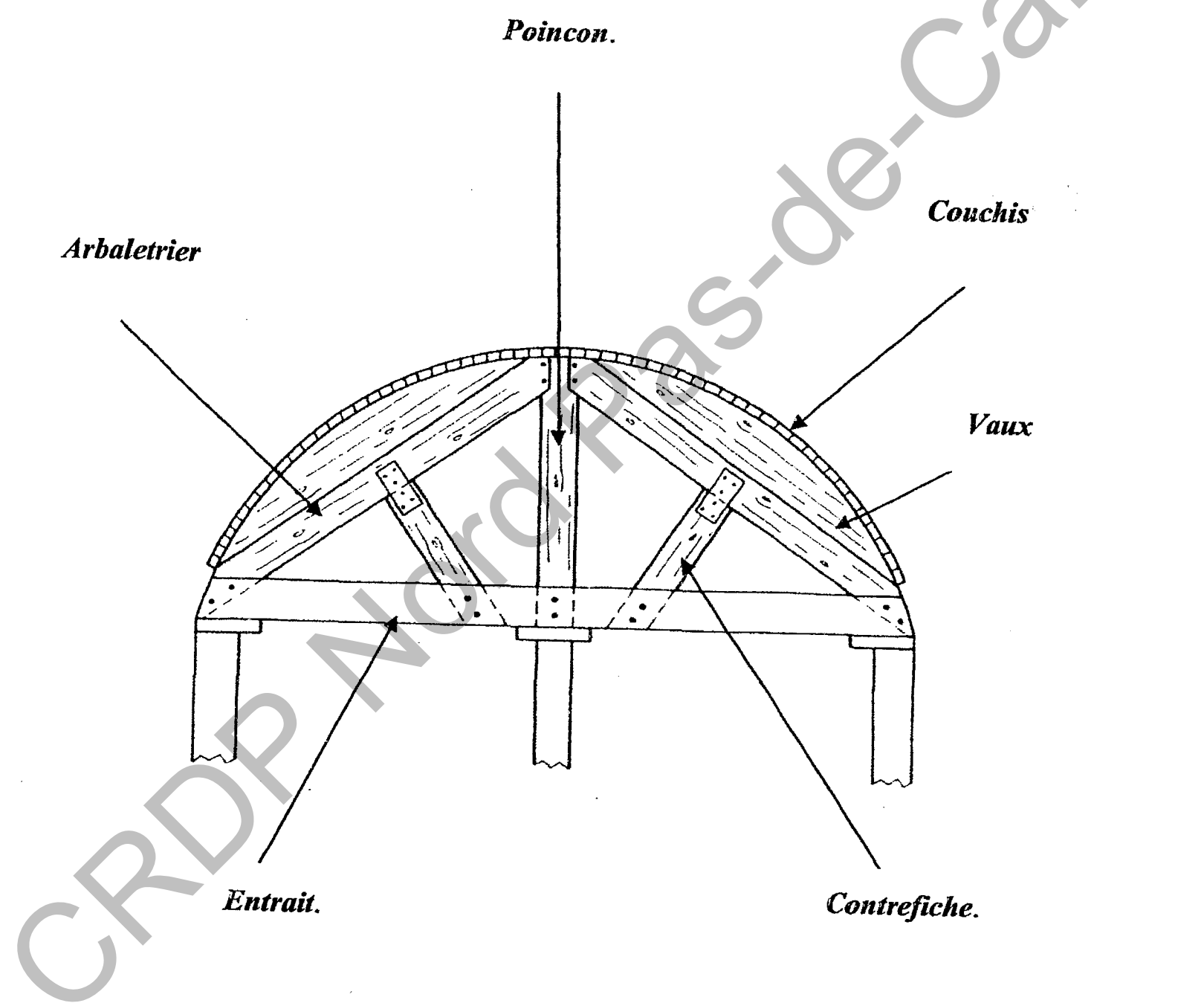
4 h 30

Coef.: 4

Feuille

5 / 11

On donne	On demande	Critères d'évaluations	Réponses	Barème
Faire appel aux connaissances générales	11/ En vue de la restauration des baies de la galerie du cloître, on vous donne un étaieiment utile à la dépose ou à la pose de certaines pierres.  Donnez le nom des éléments repérés par les flèches.	Réponses exactes	<b>Sur croquis ci-dessous</b>	/3



SUJET NATIONAL	BP METIERS DE LA PIERRE							SESSION
	Epreuve	E1	Ecrite	Etude, préparation et suivi d'un ouvrage	4 h 30	Coef.: 4	Feuille	6 / 11

On donne	On demande	Critères d'évaluations	Réponses	Barème
	<p>11/ Il est prévu dans les travaux de restauration de la galerie du cloître des blocs dont les dimensions sont:</p> <p style="text-align: center;"><b>80cm x 70cm x 50cm</b></p> <p>On vous demande de chiffrer le prix de revient TTC d'un voussoir fini et posé sachant que:</p> <p><b>-Prix du bloc brut livré:</b></p> <p style="text-align: center;">500 euros ht/m<sup>3</sup></p> <p><b>-Prix du sciage (6 faces à scier):</b></p> <p style="text-align: center;">100 euros ht/ m<sup>2</sup></p> <p><b>-Prix de la main d'oeuvre:</b></p> <p style="text-align: center;">32 euros ht/h</p> <p><b>-Temps d'exécution pour la taille et la pose du voussoir:</b></p> <p style="text-align: center;">8 heures</p> <p><b>-Frais généraux + marge commerciale de votre entreprise:</b></p> <p style="text-align: center;">20% du coût de revient</p> <p><b>-Taux de TVA applicable à ce jour:</b></p> <p style="text-align: center;">19,6%</p>	<p>La décomposition des calculs est logique, rationnelle, exacte et exploitable.</p>	<p>Volume du bloc brut:  <math>0,80 \times 0,70 \times 0,50 = 0,280 \text{ m}^3</math></p> <p><b>Coût du bloc brut:</b></p> <p><math>0,280 \text{ m}^3 \times 500 \text{ E ht/m}^3 = 140 \text{ Euros}</math></p> <p><b>Coût du Sciage:</b></p> <p><math>2 \times (0,80 \times 0,5) + 2 \times (0,70 \times 0,5) + 2 \times (0,70 \times 0,8) = 0,80 + 0,70 + 1,12 = 2,62 \text{ m}^2</math></p> <p><math>2,62 \text{ m}^2 \times 100 \text{ E ht/m}^2 = 262 \text{ Euros}</math></p> <p><b>Coût de la main d'oeuvre:</b></p> <p><math>32 \text{ E/h} \times 8\text{h} = 256 \text{ Euros}</math></p> <p><b>Coût de revient total du voussoir fini et posé:</b></p> <p><math>140 + 262 + 256 = 658 \text{ Euros}</math></p> <p><b>Valeur des frais généraux + marge commerciale:</b></p> <p><math>20\% \text{ de } 658 = 131,60 \text{ Euros}</math></p> <p><b>Prix de vente hors taxe du voussoir :</b></p> <p><math>658 + 131,60 = 789,60 \text{ Euros}</math></p> <p><b>Prix de vente TTC du voussoir :</b></p> <p><math>789,60 \times 1,196 = 944,36 \text{ Euros}</math></p>	/5

SUJET NATIONAL

**BP METIERS DE LA PIERRE**

Epreuve

E1

Ecrite

Etude, préparation et suivi d'un ouvrage

4 h 30

Coef.: 4

Feuille

SESSION

7 / 11

On donne	On demande	Critères d'évaluations	Réponses	Barème
Faire appel aux connaissances générales	<p>12/ La mise en place de pierres durant la restauration de la galerie du cloître nécessite l'utilisation d'élingues.</p> <p>On vous demande de citer les recommandations et les mesures de sécurité concernant leur utilisation.</p>	Les risques à éviter sont identifiés.	<ul style="list-style-type: none"> <li>- <b>N'employez que des élingues et des accessoires de résistance appropriée</b></li> <li>- <b>Vérification des élingues sur toutes leurs surfaces avnt chaque mise en service.</b></li> <li>- <b>Ne pas employer une élingue endommagée.</b></li> <li>- <b>Eviter d'imposer aux élingues des pliures excessives qui pourraient les endommager, protéger les angles vifs par des chiffons ou équerres de protection.</b></li> <li>- <b>S'assurer que les points de fixation sont disposés convenablement par rapport au centre de gravité du bloc et que ses points ne puissent pas glisser.</b></li> <li>- <b>Les élingues doivent être protégées contre les effets de la chaleur, des produits corrosifs (acides, décapants, ciments, etc.).</b></li> <li>- <b>Toute élingue souillée ou imprégnée de produit doit être lavée à l'eau froide après usage (voir instruction du fabricant).</b></li> <li>- <b>Ne jamais entreposer ou faire sécher une élingue près d'une source de chaleur vive.</b></li> <li>- <b>Les élingues seront stockées à l'abri des intempéries, du soleil et autres sources de rayons ultraviolets.</b></li> </ul>	/3
Faire appel aux connaissances générales	13/ Quels sont les trois points principaux qu'il faut respecter dans la conduite à tenir face à un accident?	Réponses cohérentes	<ul style="list-style-type: none"> <li>- <b>Protéger</b></li> <li>- <b>Alerter</b></li> <li>- <b>Secourir</b></li> </ul>	/1,5

<b>SUJET NATIONAL</b>		<b>BP METIERS DE LA PIERRE</b>					
		Epreuve	E1	Ecrité	Etude, préparation et suivi d'un ouvrage	4 h 30	Coef.: 4
		8 / 11					

CRDP Nord Pas-de-Calais

<b>SUJET NATIONAL</b>	<b>BP METIERS DE LA PIERRE</b>						<b>SESSION</b>
	Epreuve	E1	Ecrite	Etude, préparation et suivi d'un ouvrage	4 h 30	Coef.: 4	Feuille

CRDP Nord Pas-de-Calais

<b>SUJET NATIONAL</b>	<b>BP METIERS DE LA PIERRE</b>							<b>SESSION</b>
	Epreuve	E1	Ecrite	Etude, préparation et suivi d'un ouvrage	4 h 30	Coef.: 4	Feuille	10 / 11

	Correction	Barème
<b>Exercice 1</b>		
1)	$P = m \times g = 500 \times 9,81 = 4\,905\text{ N}$	/ 1
2)	$M(\vec{F}_A) = F_A \times d = 4\,905 \times 3 = 14\,715\text{ N.m}$	/ 1
3)	$M(\vec{F}_A) = M(\vec{F}_B)$ d'où $F_B = 14\,715 / 2,50 = 5\,886\text{ N}$	/ 2
4)	Tableau des caractéristiques des forces s'exerçant sur la barre.	

Force	Point d'application	Droite d'action	Sens	Valeur
$\vec{F}_A$	A	verticale	vers le bas	4 900 N
$\vec{F}_B$	B	horizontale	vers la gauche	5 900 N
$\vec{F}_O$	O			

5)	Tracé du dynamique des forces.	
	<p><math>F_O = 7\,700\text{ N}</math></p>	/ 1,5

6)	$F_O^2 = F_A^2 + F_B^2$ d'où $F_O = \sqrt{4\,900^2 + 5\,900^2} \approx 7\,700\text{ N}$	/ 1
----	---	-----

<b>Exercice 2</b>		
	$F_g / S_g = F_p / S_p$ d'où $F_g = 400 / 2 \times 30 = 6\,000\text{ N}$	/ 2

<b>Exercice 3</b>		
1)	$\text{CaCO}_3 \longrightarrow \text{CaO} + \text{CO}_2$	/ 1
2)	$M(\text{CaCO}_3) = 100\text{ g/mol}$ Dans 20 kg de $\text{CaCO}_3$ , il y a 200 mol de $\text{CaCO}_3$ .  Si 200 mol de $\text{CaCO}_3$ disparaissent alors il apparaît 200 mol de $\text{CaO}$ .  $M(\text{CaO}) = 56\text{ g/mol}$ 200 mol de $\text{CaO}$ a une masse de : $200 \times 56 = 11\,200\text{ g} = 11,2\text{ kg}$	/ 2

SUJET NATIONAL

BP METIERS DE LA PIERRE

SESSION

Epreuve

E1

Ecrite

Etude, préparation et suivi d'un ouvrage

4 h 30

Coef.: 4

Feuille

11 / 11

Copyright © 2026 FormaV. Tous droits réservés.

Ce document a été élaboré par FormaV® avec le plus grand soin afin d'accompagner chaque apprenant vers la réussite de ses examens. Son contenu (textes, graphiques, méthodologies, tableaux, exercices, concepts, mises en forme) constitue une œuvre protégée par le droit d'auteur.

Toute copie, partage, reproduction, diffusion ou mise à disposition, même partielle, gratuite ou payante, est strictement interdite sans accord préalable et écrit de FormaV®, conformément aux articles L.111-1 et suivants du Code de la propriété intellectuelle. Dans une logique anti-plagiat, FormaV® se réserve le droit de vérifier toute utilisation illicite, y compris sur les plateformes en ligne ou sites tiers.

En utilisant ce document, vous vous engagez à respecter ces règles et à préserver l'intégrité du travail fourni. La consultation de ce document est strictement personnelle.

Merci de respecter le travail accompli afin de permettre la création continue de ressources pédagogiques fiables et accessibles.