



Ce document a été mis en ligne par l'organisme [FormaV](#)®

Toute reproduction, représentation ou diffusion, même partielle, sans autorisation préalable, est strictement interdite.

Pour en savoir plus sur nos formations disponibles, veuillez visiter :

www.formav.co/explorer

BREVET PROFESSIONNEL DES METIERS DE LA PIERRE

EPREUVE E1

Partie écrite
Etude, préparation et suivi d'un ouvrage

DOSSIER TECHNIQUE

Sommaire :

- DT1 : Extrait du CCTP lot maçonnerie**
- DT2 : Extrait du CCTP lot maçonnerie**
- DT3 : Extrait du CCTP lot maçonnerie**
- DT4 : Extrait du CCTP lot maçonnerie**
- DT5 : Plan d'installation de chantier**
- DT6 : Plan élévation sud**
- DT7 : Plan élévation ouest**
- DT8 : Plan de l'ouverture en ogive**
- DT9 : Plan de la boule de faîtage du clocher**
- DT10 : Photos des désordres**
- DT11 : Données pour devis**
- DT12 : Fiches techniques – outillage électrique**

SUJET NATIONAL	BP METIERS DE LA PIERRE	Session 2011
Durée : 4 h 30 – Coefficient : 4	Epreuve E1 écrite Etude, Préparation et suivi d'un ouvrage	Feuille : DT 0 / 12

Extrait du C.C.T.P. Lot maçonnerie

11 - FANJEAUX - EGLISE - Restauration des parements extérieurs et mise hors d'eau
CCTP lot maçonnerie

17 JUIN 2003

11 - FANJEAUX - EGLISE - Restauration des parements extérieurs et mise hors d'eau
CCTP lot maçonnerie

17 JUIN 2003

1. CLAUSES COMMUNES PROPRES AU CHANTIER	4
1.1. OBJET DU MARCHE.....	4
1.1.1. Liste des lots.....	4
1.2. DISPOSITIONS GENERALES.....	5
1.3. INSTALLATION DE CHANTIER.....	5
1.3.1. Conditionnement des raccordements des fluides :.....	5
1.3.2. Equipement de chantier :.....	5
1.3.3. Aire de stockage des matériels et des matériaux :.....	6
1.3.4. Dispositif d'accès des matériaux et des hommes - Disposition et conception des échafaudages :.....	6
1.3.5. Condition d'enlèvement des gravois :.....	7
1.3.6. Panneau de chantier :.....	7
1.4. TRAVAUX DE DEPOSE ET DE DEMOLITION.....	7
1.4.1. Nuisances de chantier.....	8
1.4.2. Prescriptions particulières aux travaux de gros œuvre dans existants.....	8
1.5. DESCRIPTIONS DES OUVRAGES - PLANS.....	8
1.6. SUJETIONS D'EXECUTION DES OUVRAGES ET DES PRESTATIONS.....	9
1.6.1. Tenue de chantier.....	9
1.7. RECEPTION DES TRAVAUX.....	9
1.8. SUJETIONS LIEES A L'EXPLOITATION DE L'EDIFICE.....	9
1.9. ETABLISSEMENT DES DOCUMENTS D'EXECUTION - APPROBATIONS.....	9
1.10. PROTECTION DES OUVRAGES.....	10
1.11. NETTOYAGE DES OUVRAGES.....	10
1.12. ATTACHEMENTS ET ECHANTILLONS.....	10
1.13. SECURITE.....	10
1.13.1. Consignes particulières concernant tous les travaux.....	11
1.13.2. Consignes particulières concernant les travaux par points chauds.....	11
1.14. REPLIEMENT DES INSTALLATIONS DE CHANTIER ET REMISE EN ETAT DES LIEUX.....	12
1.14.1. Remise en état des lieux.....	12
1.15. COORDINATION EN MATIERE DE SECURITE ET DE PROTECTION DE LA SANTE.....	12
1.15.1. Obligations communes à tous les intervenants sur le chantier.....	13
1.15.2. Obligations du Maître d'Ouvrage.....	13
1.15.3. Obligations du Coordonnateur.....	13
1.15.4. Obligations de l'entrepreneur, du travailleur indépendant ou du sous - traitant.....	14
1.15.5. P.G.C.S.P.S.....	14
1.16. LIMITES DES INTERVENTIONS DANS CHAQUE LOT.....	15
1.16.1. LIMITES DU LOT 1 AVEC TOUS LES CORPS D'ETAT.....	15
1.16.2. LIMITES DU LOT 2.....	15
1.16.3. LIMITES DU LOT 3.....	15
1.16.4. LIMITES DU LOT 4.....	16
1.16.5. LIMITES DU LOT 5.....	16
2. LOT MACONNERIE - PIERRE DE TAILLE	17
2.1. PRESCRIPTIONS TECHNIQUES PARTICULIERES.....	17
2.1.1. Note préliminaire.....	17
2.1.2. Qualités des matériaux constituant les mortiers.....	17
2.1.3. Conditions d'emploi des matériaux non normalisés.....	18
2.1.4. Spécifications auxquelles les pierres doivent satisfaire.....	19
2.1.5. Contrôle avant commande de la qualité des pierres.....	19
2.1.6. Contrôle de la qualité des pierres.....	19

2.1.7. Caractéristiques géométriques.....	20
2.1.8. Montage de murs en pierre.....	20
2.1.9. Ragréage.....	21
2.1.10. Montage des murs en moellons.....	21
2.1.11. Rejointoiement sur anciens moellons.....	22
2.1.12. Préparation des supports avant l'application des enduits.....	22
2.1.13. Exécution des enduits.....	23
2.2. ECHAFAUDAGES - PROTECTIONS	26
2.2.1. Echafaudages de pied extérieur.....	26
2.2.2. Sapine.....	26
2.2.3. Echafaudage au-dessus des couvertures.....	27
2.2.4. Echafaudage intérieur.....	27
2.2.5. Bardage et parapluie sur échafaudages extérieurs.....	28
2.2.6. Clôture étanche intérieure.....	28
2.2.7. Parapluie.....	29
2.2.8. Palissade en pied d'échafaudage.....	29
2.2.9. Pare-gravois.....	30
2.2.10. Tunnel de protection.....	30
2.2.11. Protection de la gloire.....	30
2.3. DEMOLITIONS	30
2.3.1. Arrachage de végétation.....	30
2.3.2. Démolition pour débouchement de baie.....	30
2.3.3. Dépose d'ouvrages divers en démolition.....	30
2.3.4. Piochement d'enduit.....	31
2.3.5. Dépose d'éléments sculptés en conservation.....	31
2.3.6. Démolition d'ouvrage en béton.....	31
2.4. PIERRE DE TAILLE ET MOELLONS	31
2.4.1. Dégarnissage de joints sur pierres et moellons.....	31
2.4.2. Refichage profond de joints sur pierres en place.....	32
2.4.3. Dépose de pierre en démolition.....	32
2.4.4. Dépose de pierre en conservation.....	32
2.4.5. Dépose de pierre par abattage - recouvrement - évidement - refouillement.....	33
2.4.6. Fourniture de pierre de taille neuve.....	33
2.4.7. Taille de pierre neuve.....	34
2.4.8. Pose de pierre neuve.....	34
2.4.9. Pose de pierre vieille.....	34
2.4.10. Patine sur pierre neuve.....	34
2.4.11. Purge de parement sur pierres vieilles.....	35
2.4.12. Rejointoiement sur pierres et moellons en place.....	35
2.4.13. Nettoyage de parements à l'eau.....	35
2.4.14. Traitement lichenicide.....	36
2.4.15. Ragréage au mortier de résine.....	36
2.4.16. Armatures métalliques des ragréages au mortier.....	36
2.4.17. Relancis de moellons.....	36
2.4.18. Confortation interne des maçonneries par injection.....	37
2.5. MACONNERIE DE BRIQUES NEUVES	37
2.5.1. Maçonnerie de briques neuves.....	37
2.5.2. Relancis de briques neuves.....	38
2.6. ENDUITS ET BADIGEONS	38
2.6.1. Enduit extérieur au mortier de chaux.....	38
2.6.2. Raccord d'enduit plâtre.....	39
2.6.3. Enduit à pierres vues.....	40
2.7. OUVRAGES DIVERS	40
2.7.1. Repose d'élément sculpté.....	40
2.7.2. Dépose-repose de projecteurs.....	40
2.7.3. Restauration de la structure abritant la gloire.....	41
2.7.4. Dépose, restauration et mise en dépôt de plaque gravée.....	41

SUJET NATIONAL	BP METIERS DE LA PIERRE	Session 2011
Durée : 4 h 30 – Coefficient : 4	Epreuve E1 écrite Etude, Préparation et suivi d'un ouvrage	Feuille : DT 1 / 12

2.3.4. Piochement d'enduit

Comprenant :

Le piochement de l'ancien enduit à l'outil manuel et la préparation des supports :

Les joints seront dégarnis sur 1 à 3 cm de profondeur, selon leur cohésion et adhérence.

Ensuite, avant regarnissage effectué en même temps que la 1ère couche.

Les joints et les parements seront brossés, dépoussiérés à la brosse métallique ou à l'air comprimé dont la pression doit être adaptée à la friabilité des mortiers.

Certaines zones sont enduites au ciment, l'entreprise devra donc prévoir dans ces prix unitaires toutes les sujétions de difficultés pour l'élimination des ces enduits.

Manutention des gravois en attente d'enlèvement.

Localisation :

- Façades suivant plans
- Excroissance abritant la gloire

2.3.5. Dépose d'éléments sculptés en conservation

Dépose avec soin d'élément sculpté compris descellement compris toutes précautions pour ne pas abîmer l'élément à déposer.
Bardage et élingues pour manutentions. Descente au sol et coltinage jusqu'au local désignés par le maître d'œuvre.

Localisation :

- Statue façade Ouest

2.3.6. Démolition d'ouvrage en béton

Limitée aux parties strictement nécessaires afin de conserver le maximum de maçonneries anciennes, comprenant :

- Tous les sciages nécessaires aux démolitions
 - Les coupes des armatures.
 - Les protections destinées à préserver les parties conservées contiguës aux démolitions
 - Les cales étrépillons, petits étais ponctuels à caractère provisoire
 - Les manutentions des gravois en attente d'enlèvement ou en attente de récupération.
- L'utilisation éventuelle d'outil à percussion devra faire l'objet d'un accord préalable de l'architecte.

Localisation :

- Socle du campanile pignon Est
- OPTION : Glacis du contreforts, façade Sud suivant plan.

2.4. PIERRE DE TAILLE ET MOELLONS

2.4.1. Dégarnissage de joints sur pierres et moellons

Dégarnissage des joints réalisé de manière à ne pas dégrader les arêtes des pierres et moellons (0,03 profondeur moyenne). Exécution à l'outil manuel et manutentions des gravois dans l'attente d'enlèvement.

Dans le cas où l'Entreprise jugerait possible, sans dégrader les arêtes des moellons, le dégarnissage des joints au moyen d'outils mécaniques, il lui incombe d'effectuer au préalable un essai à soumettre à l'Architecte.

Si cet essai n'est pas jugé satisfaisant, ce dernier est en droit d'exiger une exécution à l'outil manuel pour respecter l'exigence requise, sans majoration du prix de bordereau unitaire.

Localisation :

- Partiellement suivant plan

2.4.2. Refichage profond de joints sur pierres en place

Le refichage partiel sera exécuté avec humidification préalable.

Le refichage sera réalisé à l'aide d'un mortier de chaux.

La profondeur du refichage sera de 0,10 m de profondeur au delà de 0,03 prévu au rejointoiement.

Localisation :

- Tête de contreforts suivant plans.

2.4.3. Dépose de pierre en démolition

Sans réemploi comprenant :

- Toutes les précautions au droit des parties conservées avec dégarnissage au préalable des joints et isolement de la pierre à déposer du reste de l'édifice.
- Toutes les manutentions comme gravois en attente d'enlèvement.
- L'opération sera exécutée manuellement.

Localisation :

- Boule de faitage du clocher

2.4.4. Dépose de pierre en conservation

Démontage des assises dont la destination future implique une dépose en conservation comprenant :

- Toutes les précautions au droit des parties conservées avec dégarnissage préalable des joints et isolement de la pierre à déposer du reste de l'édifice.
- Toutes les précautions pour éviter lors de la dépose et des manutentions d'endommager les pierres et notamment les pierres moulurées.
- Toutes les manutentions (montage, descentes, coltinage) imposées par le projet et rangement à l'emplacement indiqué.
- Le nettoyage et le décroûtage des lits et des joints.
- Les protections des pierres contre les intempéries pendant le stockage provisoire.
- Les manutentions et enlèvement des gravois provenant du nettoyage et du décroûtage des lits et des joints, aux décharges
- Enlèvement des goujons de balustres compris descellement.
- Etablissement du calepin de repérage et numérotation des pierres.

Localisation :

- Assise sommet de la flèche du clocher, tête de contreforts, suivant plans.

SUJET NATIONAL	BP METIERS DE LA PIERRE	Session 2011
Durée : 4 h 30 – Coefficient : 4	Epreuve E1 écrite Etude, Préparation et suivi d'un ouvrage	Feuille : DT 2 / 12

2.4.5. Dépose de pierre par abattage - recouvrement - évidement - refouillement

Dépose à l'outil manuel d'éléments d'assise anciens comprenant :

- Toutes les précautions au droit des parties conservées, (étais,...)
- Les manutentions des gravois en attente d'enlèvement.

Localisation :

- *Suivant calepin prévisionnel*
- *Remplacement partiel*

2.4.6. Fourniture de pierre de taille neuve

Taille manuelle des lits et des joints après débits.

Aucune pierre ne pourra être posée sans taille des lits et des joints.

Fourniture comprenant :

- L'achat de la pierre,
- Toutes manutentions et transport jusqu'au lieu de stockage.

L'Entreprise doit, sur demande de l'Architecte, être en mesure de justifier de la carrière d'origine de la pierre et de sa localisation dans la carrière.

Fourniture de pierre neuve identique à l'existant ou équivalent issue de carrière, exempts de défauts (fils, poils, moyes, bousins, fissures...) compris toutes manutentions et transport jusqu'au lieu de stockage.

Débits spéciaux comprenant toutes les tailles des lits des joints ainsi que tous les sciages perdus pour respecter le calepinage et l'appareil de l'édifice dans sa forme et ses particularités.

Les façons de stries sur lits et joints pour adhérence du mortier de pose.

L'enlèvement aux décharges des déchets et gravois résultant des débits et tailles.

La pierre sera extraite de carrière existante, (présentation du certificat de carrière de moins de 5 ans au Maître d'Oeuvre) ou de carrière ouverte à l'occasion du chantier. L'entreprise aura à sa charge les investigations qui en découleront et la présentation pour accord au Maître d'œuvre d'échantillons jusqu'à complète satisfaction.

Localisation :

- *Boule de faîtage du clocher*
- *Pour remplacement de pierres suivant calepin prévisionnel*
- *OPTION : Glacis de contreforts façade Sud*

2.4.7. Taille de pierre neuve

Taille comprenant :

- La taille des parements, des moulures et des façons diverses,
- L'enlèvement aux décharges des déchets et gravois résultant des tailles.
- Aspect des parements à soumettre à l'agrément de l'Architecte,
- Taille manuelle avec exclusion du chemin de fer, des outils à percussion électro-pneumatiques, de la boucharde, du ponçage au disque.

Localisation :

- *Toutes pierres neuves*

2.4.8. Posé de pierre neuve

Pose comprenant :

- Toutes manutentions des pierres depuis le lieu de stockage jusqu'au lieu d'emploi,
- Toutes les précautions pour éviter lors des manutentions et de la pose d'endommager les pierres,
- L'humidification des lits et joints avant pose,
- Pour les pierres posées par incrustement, les tailles nécessaires au parfait ajustement de la partie enlevée avec celles incrustées, ainsi que les garnissages nécessaires, la dépose de la pierre comptée d'autre part pour sa valeur,

- Le mortier de pose : mortier chaux hydraulique 120 à 275 kg, chaux aérienne 100 à 200 kg soit en volume 1/2 partie chaux hydraulique, 1/2 partie chaux aérienne pour 2 à 3 parties de sable sec,

La composition et les propriétés physique du mortier doivent être aussi proches que possible de celles du mortier confectionné à l'origine.

- La pose :

- * Soit la pose par fichage du mortier avec cales en bois blanc, pierre ou plomb,
- * Soit la pose par coulage du joint au godet,
- * Soit la pose à bain soufflant de mortier.

- Le jointoiement avec humidification avant mise en place du mortier, à l'aide d'un mortier de chaux aérienne proche de l'aspect du mortier d'origine, la présence de tuileau pilé sera exigée. Des échantillons seront présentés pour accord de l'Architecte.

Localisation :

- *Toutes pierres neuves décrites à l'article fourniture de pierre de taille neuve.*

2.4.9. Pose de pierre vieille

Pose comprenant :

- Toutes les manutentions des pierres depuis le lieu de stockage provisoire sur le chantier jusqu'au lieu d'emploi,
- Toutes prescriptions d'ait article pose de pierre neuve.

Localisation :

- *Toutes pierres déposées en conservation*

2.4.10. Patine sur pierre neuve

Patine destinée à harmoniser les parties refaites avec les parties existantes. Essais de convenance à soumettre à l'avis de l'Architecte et après accord exécution en une ou plusieurs interventions suivant le résultat à obtenir par tout moyen à l'Entreprise.

Les patines chimiques seront exclues de même que les colorants irréversibles.

SUJET NATIONAL	BP METIERS DE LA PIERRE	Session 2011
Durée : 4 h 30 – Coefficient : 4	Epreuve E1 écrite Etude, Préparation et suivi d'un ouvrage	Feuille : DT 3 / 12

Localisation :

- Toutes pierres neuves

2.4.11. Purgé de parement sur pierres vieilles

Nettoyage des parements à la brosse.

Purgé de parement à l'outil manuel de façon à éliminer les parties pulvérulentes.

Localisation :

- Partiellement sur parements suivant plans

2.4.12. Rejointoiement sur pierres et moellons en place

Le regarnissage sera exécuté avec humidification préalable.

Le rejointoiement sera réalisé à l'aide d'un mortier de chaux aérienne, la présence de tulleau plié sera exigée.

Des échantillons seront présentés pour accord de l'Architecte.

Patine d'harmonisation.

L'ensemble compris manutentions des gravois résultants avec mise en dépôt pour enlèvement.

Localisation :

- Partiellement sur façades suivant plan.

2.4.13. Nettoyage de parements à l'eau

Les nettoyages seront exécutés à l'eau claire avec brossage complémentaires à l'aide de brosses dont la dureté sera adaptée à la nature de la pierre.

L'Entreprise pourra proposer tout autre moyen de nettoyage à condition de ne pas abraser les parements et de recevoir avant l'exécution, l'accord de l'Architecte.

Les parements devront être parfaitement propres avec tous émoussages nécessaires.

L'Entrepreneur devra prévoir dans sa proposition toutes les installations provisoires nécessaires afin de permettre un écoulement des eaux de ruissellement jusqu'aux réseaux d'évacuation.

Mise en dépôt des gravois pour enlèvement.

Localisation :

- Partiellement sur parements en pierre et moellons suivant plans.

2.4.14. Traitement lichénicide

- Nettoyage par époussetage.

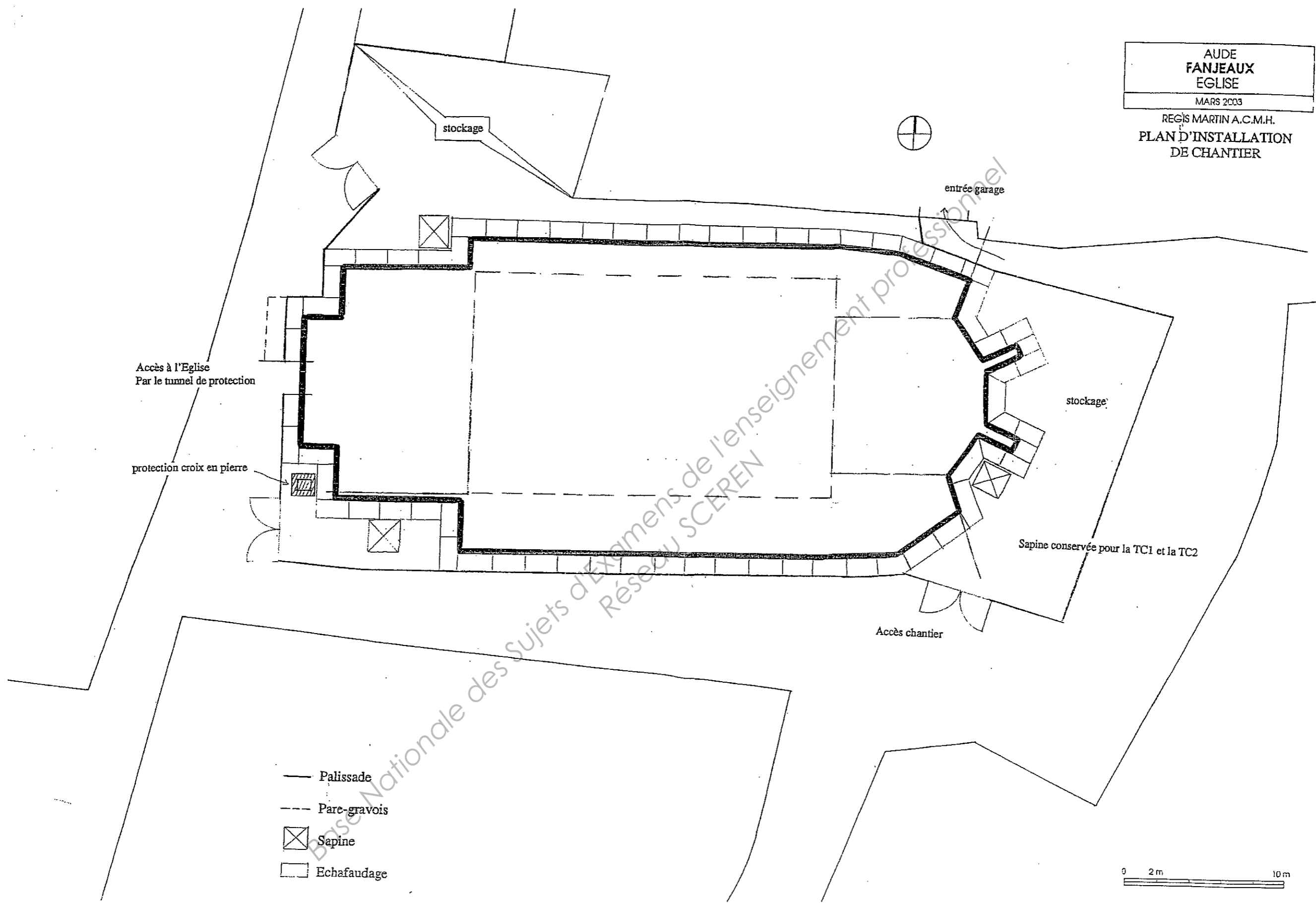
- Application de plusieurs couches de produit agréé par le Laboratoire des Monuments Historiques suivant préconisations du fabricant. L'entrepreneur devra obtenir et fournir au coordonnateur S.P.S. des fiches de données de sécurité de ces produits auprès du fabricant avant toute application.

- L'entrepreneur devra fournir en complément les fiches techniques du produit utilisé au maître d'œuvre.

SUJET NATIONAL	BP METIERS DE LA PIERRE	Session 2011
Durée : 4 h 30 – Coefficient : 4	Epreuve E1 écrite Etude, Préparation et suivi d'un ouvrage	Feuille : DT 4 / 12

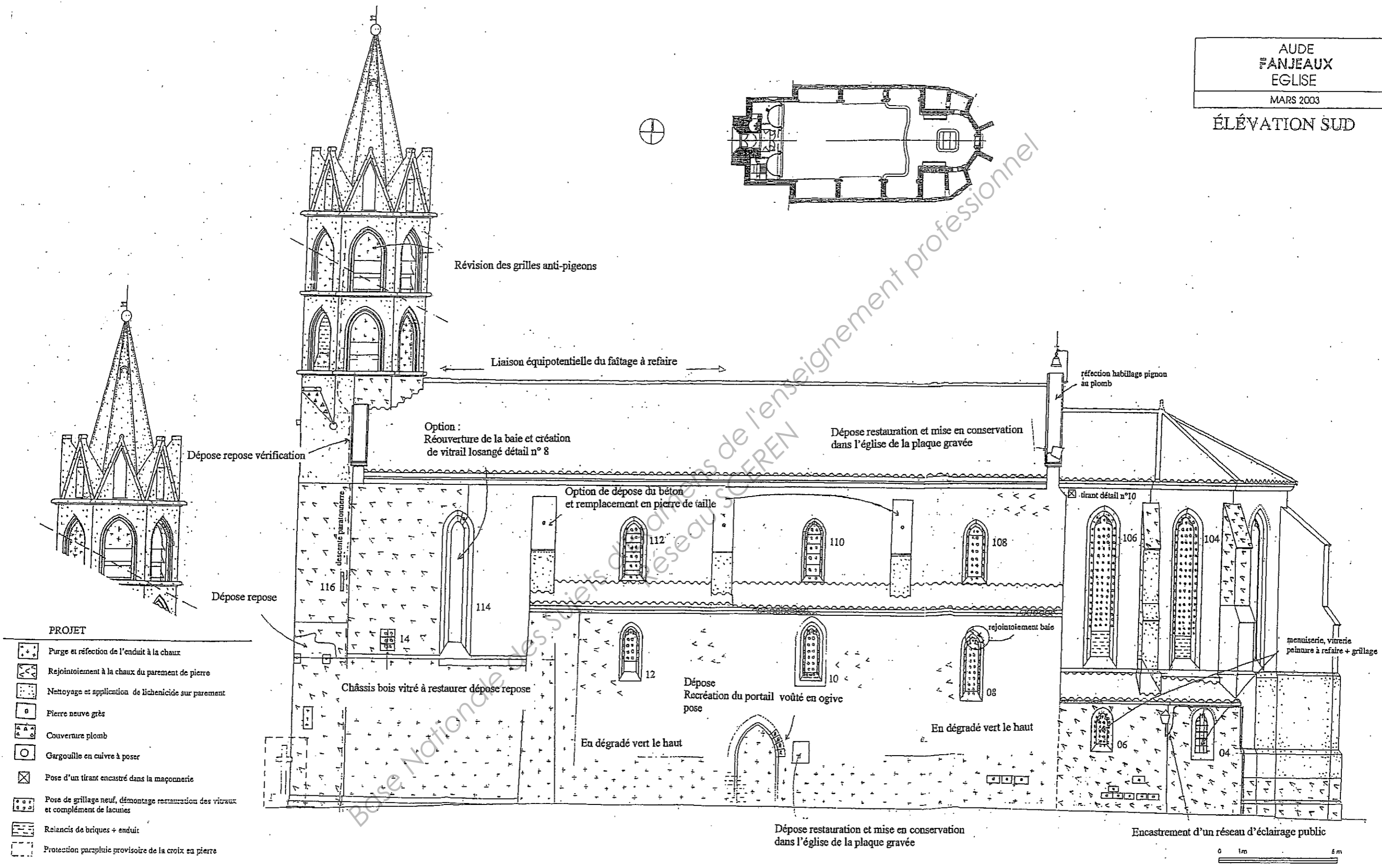
AUDE
FANJEUX
 EGLISE
 MARS 2003

REGIS MARTIN A.C.M.H.
 PLAN D'INSTALLATION
 DE CHANTIER



Plan d'installation

SUJET NATIONAL	BP METIERS DE LA PIERRE	Session 2011
Durée : 4 h 30 – Coefficient : 4	Epreuve E1 écrite Etude, Préparation et suivi d'un ouvrage	Feuille : DT 5 / 12

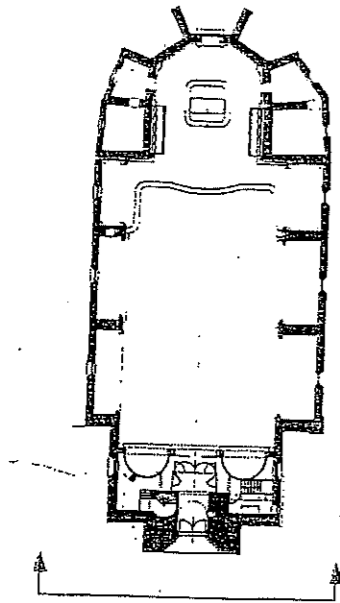


Plan élévation sud

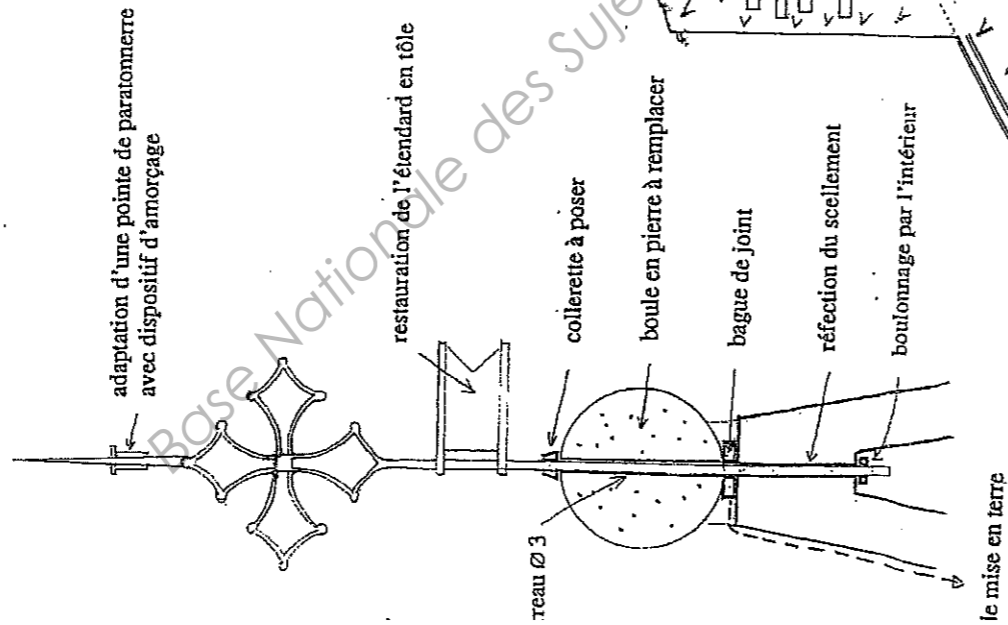
SUJET NATIONAL	BP METIERS DE LA PIERRE	Session 2011
Durée : 4 h 30 – Coefficient : 4	Epreuve E1 écrite	Feuille :
	Etude, Préparation et suivi d'un ouvrage	DT 6 / 12

AUDE
FANJEUX
 EGLISE
 MARS 2003
 REGIS MARTIN A.C.M.I.H.

ÉLÉVATION OUEST

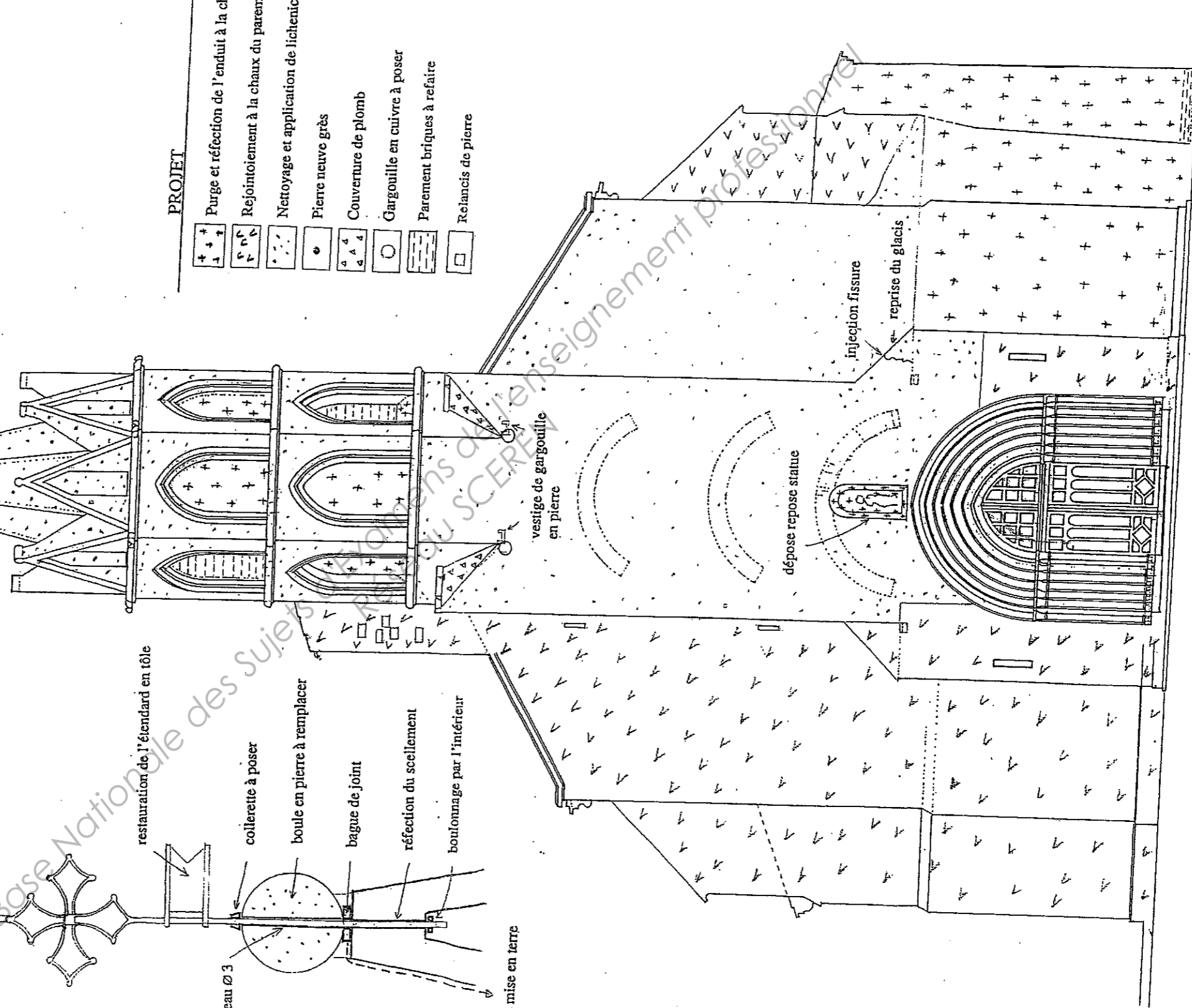


Révision du parafoudre



PROJET

- Purge et réfection de l'enduit à la chaux aérienne
- Rejointoiement à la chaux du parement de pierre
- Nettoyage et application de lichenicide sur parement
- Pierre neuve grès
- Couverture de plomb
- Gargouille en cuivre à poser
- Parement briques à refaire
- Relancis de pierre

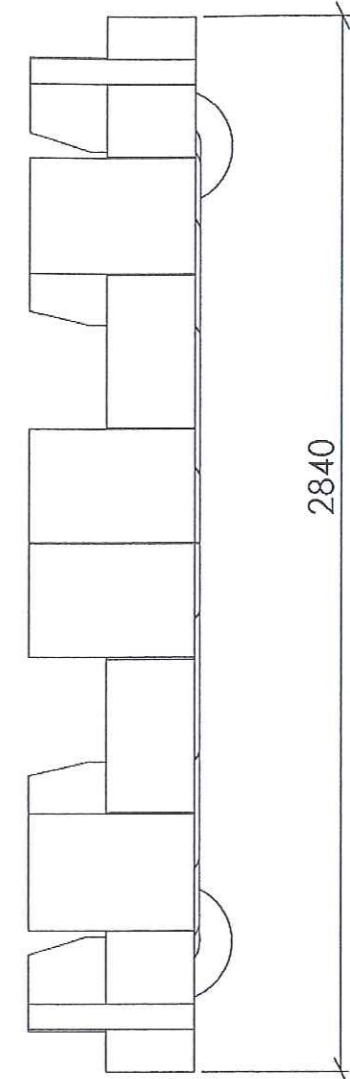
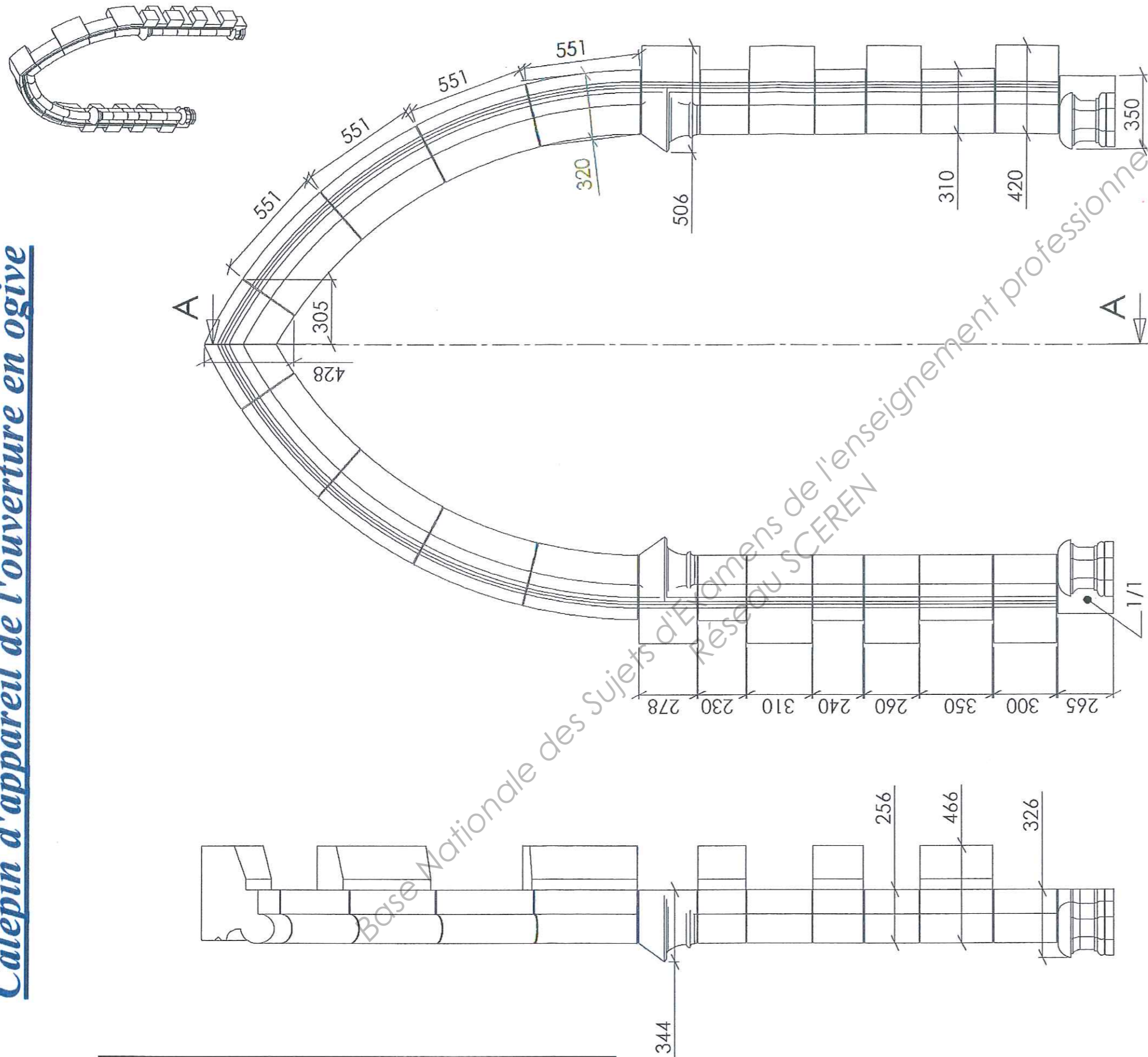


0 1m 5m

Plan élévation ouest

SUJET NATIONAL	BP METIERS DE LA PIERRE	Session 2011
Durée : 4 h 30 – Coefficient : 4	Epreuve E1 écrite	Feuille :
	Etude, Préparation et suivi d'un ouvrage	DT 7 / 12

Calepin d'appareil de l'ouverture en ogive



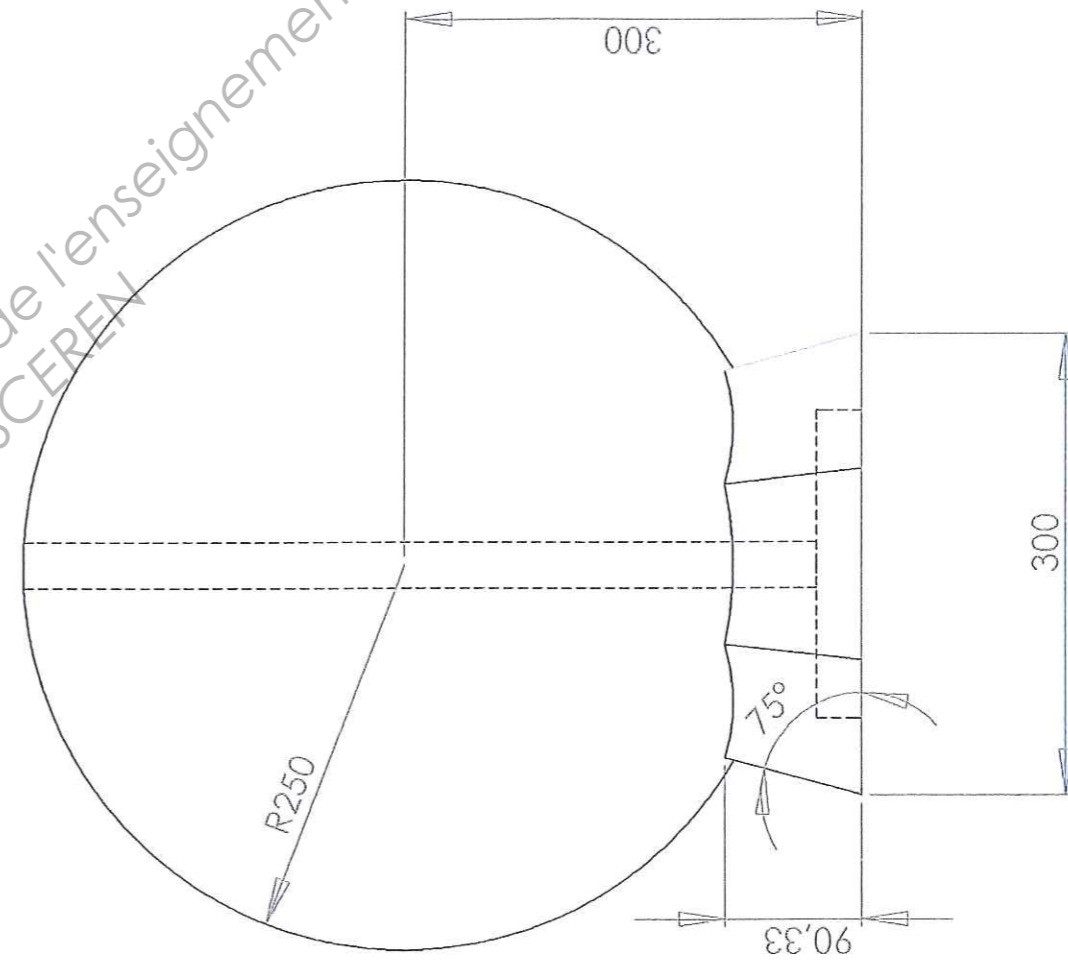
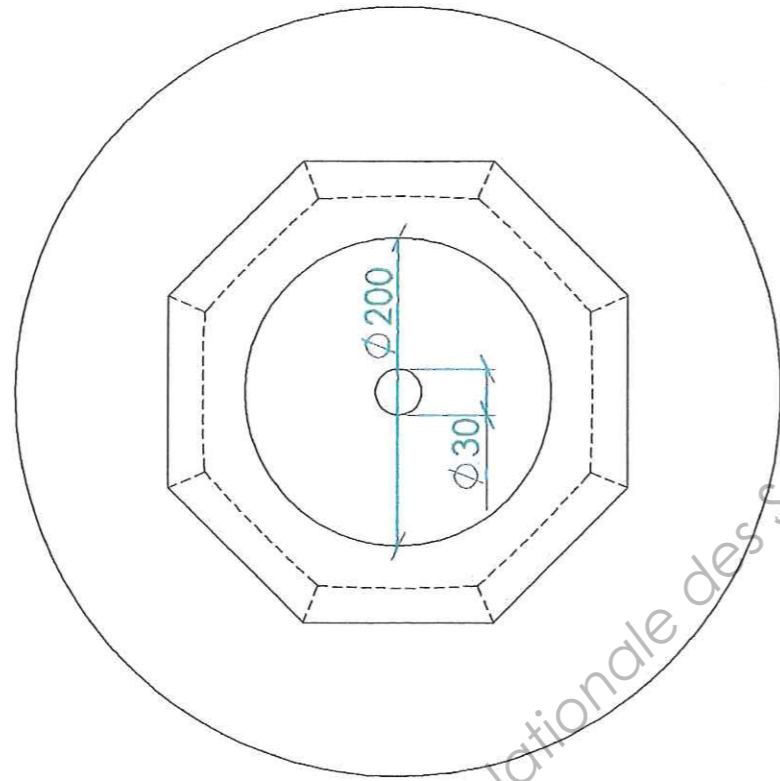
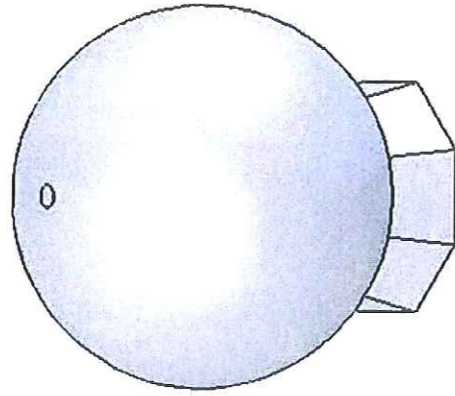
COUPE A-A
ECHELLE 1 : 20

Plan de l'ouverture en ogive

DOCUMENT A RENDRE AU TERME DE L'EPREUVE

SUJET NATIONAL	BP METIERS DE LA PIERRE	Session 2011
Durée : 4 h 30 – Coefficient : 4	Epreuve E1 écrite Etude, Préparation et suivi d'un ouvrage	Feuille : DT 8 / 12

Boule de faitage du clocher



Base Nationale des Sujets d'Examens de l'enseignement professionnel
Réseau SCEREN

Plan boule de faitage du clocher

SUJET NATIONAL	BP METIERS DE LA PIERRE	Session 2011
Durée : 4 h 30 – Coefficient : 4	Epreuve E1 écrite Etude, Préparation et suivi d'un ouvrage	Feuille : DT 9 / 12

Données pour devis

MATERIAUX :

- Prix de la pierre 1050 € au m³ – volume total matériaux à mettre en œuvre 0,850m³.
- Prix du mortier de chaux pour l'ensemble 25€ / ensemble.

MATERIEL :

- Matériel de coupe nécessaire : 300€ /m³ de matériaux travaillés.

INSTALLATION DE CHANTIER :

- comprenant échafaudage, engin de levage, transpalette, clôture ... : 1500 €

TEMPS UNITAIRE :

- temps de taille pour l'ensemble (seul le compagnon taille) : 28 h
- temps de pose pour l'ensemble (équipe formée d'un compagnon et d'un OE) : 7 h

MAIN D'ŒUVRE (en déboursés secs) :

- coût du compagnon : 40 € / h
- coût de l'ouvrier d'exécution : 28 € / h

DIVERS :

- Frais généraux 18 % du coût de la réalisation

Les prix sont donnés H.T.

MATIERE PREMIERE

+

MATERIEL

+

Frais d'INSTALLATION de CHANTIER

+

MAIN D'ŒUVRE

+

F. G.

(frais généraux = % du déboursé sec)

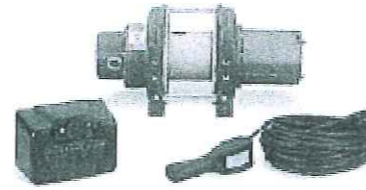
D. S.

P. R.

SUJET NATIONAL	BP METIERS DE LA PIERRE	Session 2011
Durée : 4 h 30 – Coefficient : 4	Epreuve E1 écrite Etude, Préparation et suivi d'un ouvrage	Feuille : DT 11 / 12

Fiches techniques – Outillage électrique

Treuil de levage électrique H 1600



Caractéristiques Standard :

Moteur électrique à courant continu 24 V

Puissance : En 24 V : 2,1 CV

Frein mécanique automatique / Boîte relais automatique

Diamètre du câble (mm) : 6 / Poids (kg) : 25

Performances :

Capacité de charge maxi : 595 daN

Tension :

Tension 24 V courant continu

Intensité :

	à vide	en charge
	12 A	55 A



Treuil électrique LM 500 ①

LM 500 ②

La gamme de treuils électriques LM, destinée au levage de matériels, peut être utilisée à la fois en milieu industriel et dans le milieu du bâtiment. Disponibles en 5 versions, les treuils LM ont une capacité de charge de 500 kg ou 1000 Kg.

CARACTERISTIQUES :

	LM 500 ①	LM 500 ②
Capacité de charge maxi (kg)	500 kg	1 000 kg
Vitesse de levage	7m/mn	7m/mn
Alimentation électrique	Mono 220V 50Hz 8A	Tri 380V 50Hz 3,2A
Puissance moteur	1,1kW	1,1kW
Ø du câble	6,8 mm	6,8 mm
Masse du treuil	33 kg	32 kg



GRUPE ELECTROGENE ESSENCE

Type : GG7200SE-3

220/380 V

TRES GRANDE PUISSANCE 6.5Kw maxi

Normes : CE, ISO 9001, TUV, GS, LR, UL.

IDEAL USAGE CHANTIER

Equipement Standard :

- ✓ Construction robuste de très belle Qualité.
- ✓ Grand réservoir avec jauge de niveau.
- ✓ Très grande autonomie.
- ✓ Cadre enveloppant, protection optimale.
- ✓ Echappement de grande taille.
- ✓ Niveau sonore abaissé.
- ✓ Moteur avec sécurité manque d'huile.
- ✓ Démarrage électrique et manuel.

- ✓ Disjoncteur différentiel 30mA.
- ✓ Voltmètre, Fréquencemètre.
- ✓ Fréquence : 50 Hz.
- ✓ Tension : (v) 230/380 + Sortie 12 v
(ex : pour recharger une batterie)

puissances réelles et testées en 380v

MAXI 6,5Kw

puissances réelles et testées en 220v

MAXI 3,0Kw

✓ Tableau de contrôle : 2 prises

1 x 220 V + 1 x 380V

+ Sortie 12v

- ✓ Moteur : HY360
- ✓ Type : OHV Cylindrée : 357 cc.
- ✓ Vitesse moteur : 3.000 (tr/mn).
- ✓ Puissance : 13 cv
- ✓ Réservoir : 25 litres, Autonomie : 7heures.
- ✓ Niveau sonore : à 7m 68 dB
- ✓ Dimensions : (mm) 700x530x550.
- ✓ Poids brut : 93 Kg

SUJET NATIONAL

BP METIERS DE LA PIERRE

Session 2011

Durée : 4 h 30 – Coefficient : 4

Epreuve E1 écrite
Etude, Préparation et suivi d'un ouvrage

Feuille :

DT 12 / 12

Copyright © 2026 FormaV. Tous droits réservés.

Ce document a été élaboré par FormaV® avec le plus grand soin afin d'accompagner chaque apprenant vers la réussite de ses examens. Son contenu (textes, graphiques, méthodologies, tableaux, exercices, concepts, mises en forme) constitue une œuvre protégée par le droit d'auteur.

Toute copie, partage, reproduction, diffusion ou mise à disposition, même partielle, gratuite ou payante, est strictement interdite sans accord préalable et écrit de FormaV®, conformément aux articles L.111-1 et suivants du Code de la propriété intellectuelle. Dans une logique anti-plagiat, FormaV® se réserve le droit de vérifier toute utilisation illicite, y compris sur les plateformes en ligne ou sites tiers.

En utilisant ce document, vous vous engagez à respecter ces règles et à préserver l'intégrité du travail fourni. La consultation de ce document est strictement personnelle.

Merci de respecter le travail accompli afin de permettre la création continue de ressources pédagogiques fiables et accessibles.