



Ce document a été mis en ligne par l'organisme [FormaV](#)®

Toute reproduction, représentation ou diffusion, même partielle, sans autorisation préalable, est strictement interdite.

Pour en savoir plus sur nos formations disponibles, veuillez visiter :

www.formav.co/explorer

Académie :	Session :
Examen :	Série :
Spécialité/option :	Repère de l'épreuve :
Épreuve/sous-épreuve :	
NOM : (en majuscule, suivi s'il y a du nom d'épouse)	
Prénoms :	N° du candidat <input type="text"/>
Né(e) le :	(le numéro est celui qui figure sur la convocation ou liste d'appel)

NE RIEN ÉCRIRE DANS CETTE PARTIE

BREVET PROFESSIONNEL MÉTIERS DE LA PIERRE

E1 : ÉPREUVE TECHNOLOGIQUE

Session 2018



Sous épreuve : E11 – Étude et préparation d'un ouvrage Durée : 3h30 - Coefficient : 3

Ce dossier comporte 11 pages, numérotées de DR 1 / 11 à DR 11 / 11.

Assurez-vous que cet exemplaire est complet.

S'il est incomplet, demandez un autre exemplaire au chef de salle.

SOMMAIRE

N°1 : Situation géographique et historique du projet.	/ 4 Pts
N°2 : Étude préalable à l'intervention.	/ 11 Pts
N°3 : Installation de chantier et pose de l'échafaudage.	/ 10 Pts
N°4 : Nettoyage, réparation et intégration de l'ouvrage.	/ 15 Pts
N°5 : Estimation et chiffrage du coût de l'ouvrage.	/ 10 Pts
N°6 : Mode opératoire et chronologie de travail.	/ 20 Pts
N°7 : Mise en œuvre	/ 10 Pts
TOTAL POINTS / 80 pts

Aucun document n'est autorisé.

L'usage de tout modèle de calculatrice, avec ou sans mode examen, est autorisé.



NE RIEN ÉCRIRE DANS CETTE PARTIE

NE RIEN ÉCRIRE DANS CETTE PARTIE

N° 1

Situation géographique et historique du projet

/ 4 points

Mise en situation : Votre entreprise est mandatée pour travailler sur l'église de St Martin d'Argentan. On vous demande de situer cet ouvrage dans son environnement géographique et historique.
En fonction du Dossier Ressources Spécifiques numérisé (DRS) et du Dossier Technique (DT) :

Critères d'évaluation

1.1. Donner les principales périodes de construction de l'édifice présenté :

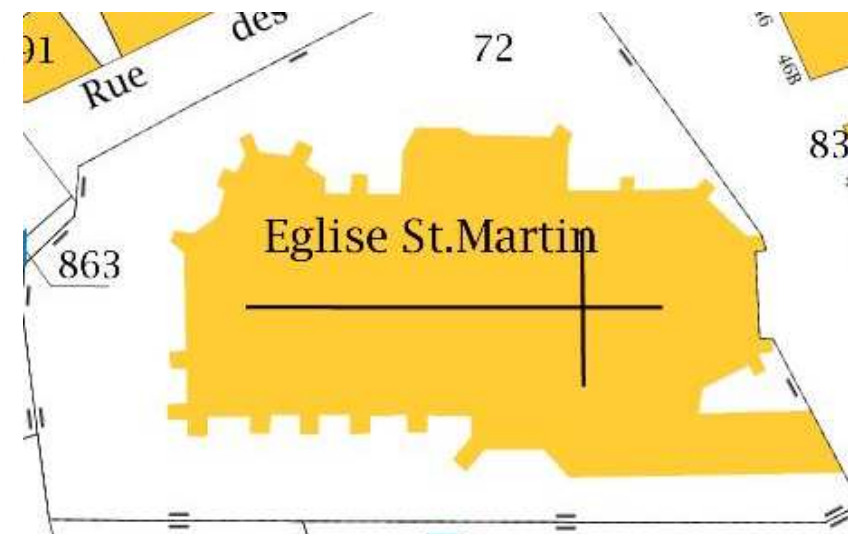
.....
.....
.....

1.2. Citer la région et le département où se situe l'édifice :

.....

1.3. Matérialiser, en couleur sur le plan ci-dessous, toute la zone faisant l'objet du marché.

.....



Réponses exactes.

Réponses exactes.

Réponse exacte.



NE RIEN ÉCRIRE DANS CETTE PARTIE

NE RIEN ÉCRIRE DANS CETTE PARTIE

N° 2	Étude préalable à l'intervention	/ 7 points							
Mise en situation : Pour préparer votre étude, on vous demande de fournir un certain nombre d'éléments liés aux pièces techniques. En fonction du Dossier Ressources Spécifiques numérisé (DRS) et du Dossier Technique (DT) :									
<p>2.1. Donner le nom des maîtres d'œuvre et d'ouvrage de l'édifice présenté :</p> <ul style="list-style-type: none">•• <p>2.2. Citer le type de marché et le mode de passation :</p> <p>.....</p> <p>2.3. Citer un autre type de marché que vous connaissez :</p> <p>.....</p> <p>2.4. Citer cinq documents différents qui doivent être fournis dans le DCE.</p> <p>.....</p> <p>2.5. Citer la liste des interventions devant être réalisées par l'entreprise de maçonnerie - taille de pierre - entreprise principale :</p> <p>.....</p> <p>.....</p> <p>.....</p> <p>2.6. Préciser suivant le planning, les dates de début et de fin de la tâche « démontage travée 2 ».</p> <p>.....</p>		<table border="1"><thead><tr><th data-bbox="2507 724 2878 777">Critères d'évaluation</th></tr></thead><tbody><tr><td data-bbox="2507 777 2878 987">Réponses exactes.</td></tr><tr><td data-bbox="2507 987 2878 1155">Réponses exactes.</td></tr><tr><td data-bbox="2507 1155 2878 1323">Réponse exacte.</td></tr><tr><td data-bbox="2507 1323 2878 1491">Réponses exactes.</td></tr><tr><td data-bbox="2507 1491 2878 1659">Réponses exactes.</td></tr><tr><td data-bbox="2507 1659 2878 1747">Réponses exactes.</td></tr></tbody></table>	Critères d'évaluation	Réponses exactes.	Réponses exactes.	Réponse exacte.	Réponses exactes.	Réponses exactes.	Réponses exactes.
Critères d'évaluation									
Réponses exactes.									
Réponses exactes.									
Réponse exacte.									
Réponses exactes.									
Réponses exactes.									
Réponses exactes.									



NE RIEN ÉCRIRE DANS CETTE PARTIE

NE RIEN ÉCRIRE DANS CETTE PARTIE

N° 2

Étude préalable à l'intervention (suite)

/ 4 points

Mise en situation : Pour préparer votre étude, on vous demande de fournir un certain nombre d'éléments liés aux pièces techniques.
En fonction du Dossier Ressources Spécifiques numérisé (DRS) et du Dossier Technique (DT) :

Critères d'évaluation

2.7. Indiquer le type de pierre de remplacement et sa famille géologique.

Réponses exactes.

2.8. Donner le mode de formation de cette roche.

Réponse exacte.

Croquis éventuels :

Réponse exacte.

2.9. Indiquer la définition de la résistance à la compression de cette roche.

Réponse exacte.



NE RIEN ÉCRIRE DANS CETTE PARTIE

NE RIEN ÉCRIRE DANS CETTE PARTIE

N° 3

Installation de chantier et pose de l'échafaudage.

/ 10 points

Mise en situation : Vous êtes responsable de l'équipe d'installation du chantier, vous devez apporter des améliorations à sa mise en œuvre.
En fonction du Dossier Ressources Spécifiques numérisé (DRS) :

3.1. Proposer une réorganisation au plan d'installation du chantier. Justifier votre nouvelle proposition et la dessiner sur le plan ci-contre.

.....
.....

Légende à préciser par le candidat.

Couleur	Fonction - désignation
	Container outillage
	Container de vie, vestiaires, sanitaires, réfectoire, bureau
	Stockage matériaux
	Benne à gravats
	Granulats
	Tri-sélectif

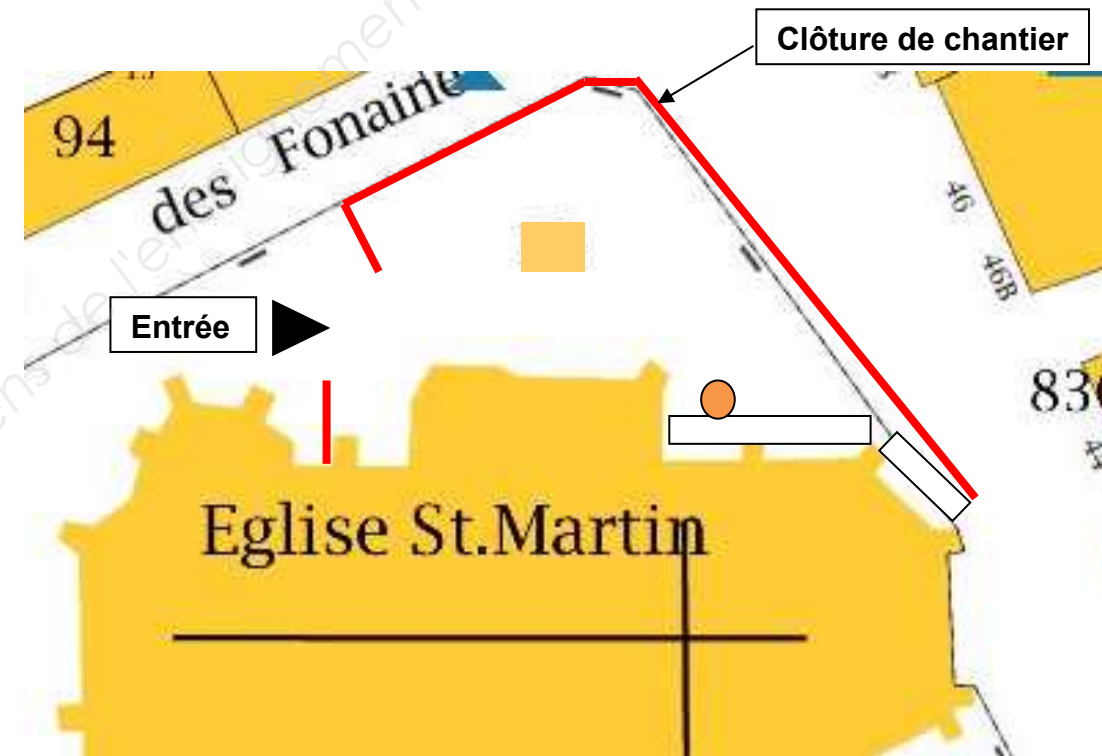
3.2. Préciser le nom de la recommandation et ses annexes qui vous permettent de monter, démonter et d'utiliser un échafaudage.

.....

3.3. La restauration d'une gargouille dans la travée n°2 nécessite la modification d'un niveau de plancher de l'échafaudage. Expliquer les différentes procédures administratives et les étapes de votre intervention.

.....

.....



Critères d'évaluation

Implantation judicieuse.

Réponses exactes.

Réponses exactes.



NE RIEN ÉCRIRE DANS CETTE PARTIE

NE RIEN ÉCRIRE DANS CETTE PARTIE

N° 4

Nettoyage, réparation et intégration de l'ouvrage.

/ 15 points

Mise en situation : Votre entreprise doit effectuer le nettoyage des façades, on vous demande de proposer des solutions techniques.
En fonction du Dossier Ressources Spécifiques numérisé (DRS) et du Dossier Technique (DT) :

Critères d'évaluation

4.1. Avant de nettoyer la façade repérée ci-contre, vous devez protéger les vitraux.
- Lister les agressions que peuvent subir les vitraux.
- Expliquer comment vous allez mettre en œuvre les protections et avec quels matériaux.

.....
.....
.....

4.2. Citer 2 procédés de nettoyage adaptés à ce type de pierre calcaire.

1-.....
2-.....

4.3. Indiquer les différents types de pathologie présente sur la gargouille DRS (Dossier Ressources Spécifiques) page 7/12.

.....
.....

4.4. Proposer une technique de nettoyage et de protection de la gargouille.

.....
.....



La technique est correcte et le choix des matériaux est justifié.

2 réponses correctes

Pathologies indiquées.

Réponses correctes



BREVET PROFESSIONNEL MÉTIERS DE LA PIERRE

Code : 18SP-BP MPIE U11

Dossier Réponses
E1 : épreuve technologique / sous épreuve E11 : Étude et préparation d'un ouvrage

DR 6 / 11

NE RIEN ÉCRIRE DANS CETTE PARTIE

NE RIEN ÉCRIRE DANS CETTE PARTIE

N° 5

Estimation et chiffrage du coût de l'ouvrage.

/ 10 points

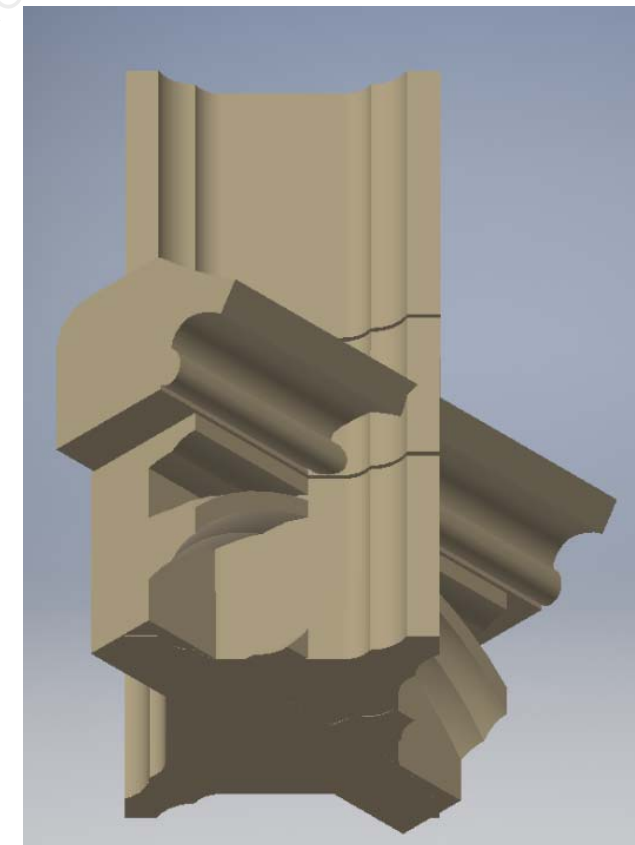
Mise en situation : Vous devez chiffrer un ensemble de trois pierres du pinacle N° 2 de la seconde travée (AB).
En fonction du Dossier Ressources Spécifiques numérisé (DRS) :

5.1. Calculer les trois volumes identifiés.

repère	quantité	longueur	largeur	hauteur	volume
AB2.5.2					
AB2.6.6					
AB2.8.2					
TOTAL VOLUME					

Utiliser comme valeur de volume pour vos calculs ci-dessous : 0,250 m³

	REPÈRE	UNITÉ	QUANTITÉ	PU HT	TOTAL HT
5.2. Calculer le DS (Déboursé Sec) des 3 éléments hors débit.					
5.3. Calculer la plus-value des 3 éléments en surface de débit.					
5.4. Calculer le DS (Déboursé Sec) des différents temps de taille et de mise en forme des trois pièces.	AB 2.5.2	m ³	0,069		
	AB 2.6.6	m ³	0,085		
	AB 2.8.2	m ³	0,096		
5.5. Calculer le PR (Prix de Revient) de dépose des 3 pièces.					
5.6. Calculer le DS (Déboursé Sec) de pose des 3 pièces.					
				Montant total HT	
				TVA 20 %	
				Montant total TTC	



Critères d'évaluation

Détails des calculs.
Volume précis à 0,001 m³.

Détails des calculs.
Résultats exacts.

Détails des calculs.
Résultats exacts.

Détails des calculs.
Résultats exacts.

Détails des calculs.
Résultats exacts.

Détails des calculs.
Résultats exacts.

Détails des calculs.
Résultats exacts.



BREVET PROFESSIONNEL MÉTIERS DE LA PIERRE

Code : 18SP-BP MPIE U11

Dossier Réponses
E1 : épreuve technologique / sous épreuve E11 : Étude et préparation d'un ouvrage

DR 7 / 11

NE RIEN ÉCRIRE DANS CETTE PARTIE

NE RIEN ÉCRIRE DANS CETTE PARTIE

N° 6

Mode opératoire et chronologie de travail

/ 20 points

Mise en situation : Vous devez réaliser l'analyse du calepinage du pinacle et de la balustrade.
En fonction du Dossier Ressources Spécifiques numérisé (DRS) et du Dossier Technique (DT) :

6.1. Donner la particularité du calepinage effectué sur le pinacle identifié ci-contre.

.....
.....
.....

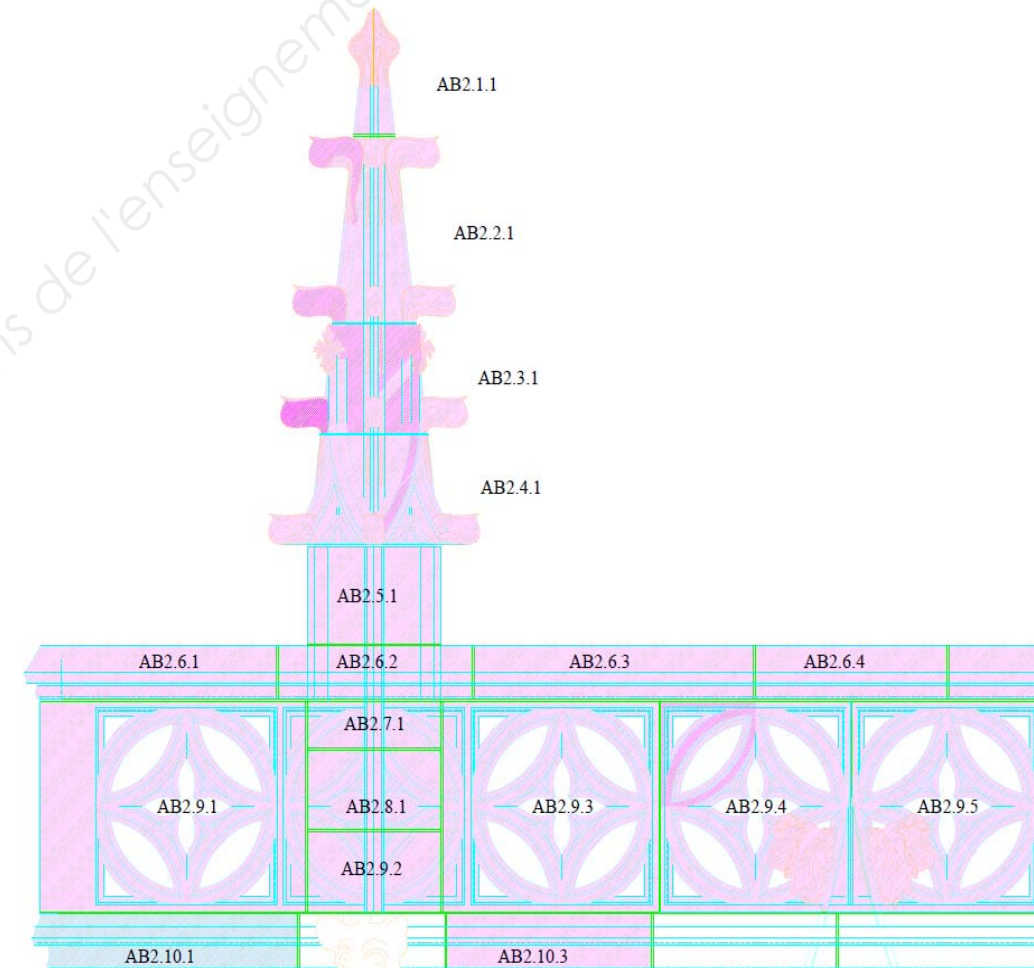
6.2. À partir du repère "AB2.8.1", préciser la signification des chiffres ci-dessous :

Exemple AB : désigne la travée numéro 2

2 :
8 :
1 :

6.3. Citer une autre technique de calepinage qui vous paraît tout aussi judicieuse.

.....



Critères d'évaluation

La chronologie est relevée.

Le calepinage est clairement expliqué.

La problématique est claire.

La technique de calepinage est clairement expliquée.



BREVET PROFESSIONNEL MÉTIERS DE LA PIERRE

Code : 18SP-BP MPIE U11

Dossier Réponses
E1 : épreuve technologique / sous épreuve E11 : Étude et préparation d'un ouvrage

DR 8 / 11

NE RIEN ÉCRIRE DANS CETTE PARTIE

NE RIEN ÉCRIRE DANS CETTE PARTIE

N° 6

Mode opératoire et chronologie de travail

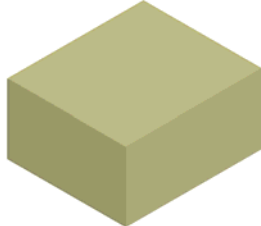
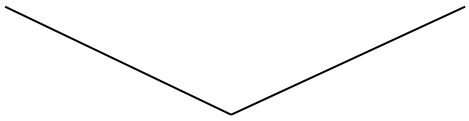
/ 20 points

Mise en situation : *Votre entreprise vous demande d'effectuer le mode opératoire de taille pour un élément de balustrade.*
En fonction du Dossier Ressources Spécifiques numérisé (DRS) :

Proposer le mode opératoire de taille pour un élément de la balustrade.
Préciser les phases de travail et les règles de sécurité.

Critères d'évaluation

Le mode opératoire est
logique, complet, précis.

Phases	Croquis	Descriptifs	Règles de sécurité
1			
2			
3			



BREVET PROFESSIONNEL MÉTIERS DE LA PIERRE

Code : 18SP-BP MPIE U11

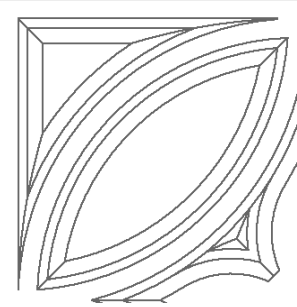
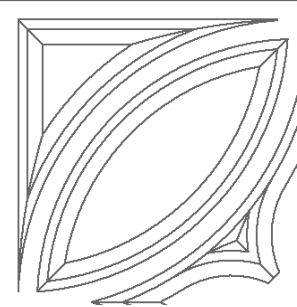
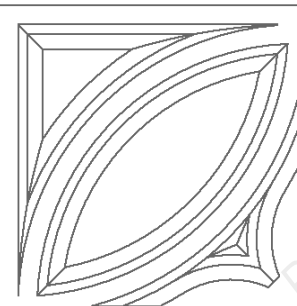
Dossier Réponses
E1 : épreuve technologique / sous épreuve E11 : Étude et préparation d'un ouvrage

DR 9 / 11

NE RIEN ÉCRIRE DANS CETTE PARTIE

NE RIEN ÉCRIRE DANS CETTE PARTIE

Suite

Phases	Croquis	Descriptifs	Règles de sécurité
			
			
			



NE RIEN ÉCRIRE DANS CETTE PARTIE

NE RIEN ÉCRIRE DANS CETTE PARTIE

N°7

Mise en œuvre

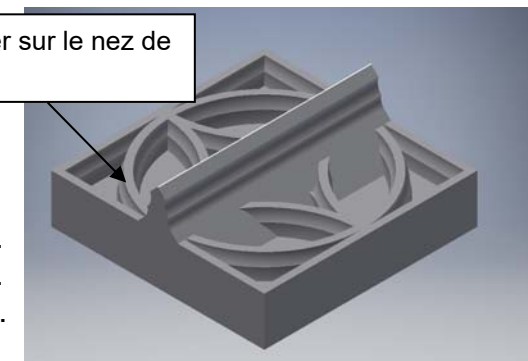
/ 10 points

Mise en situation : *Votre entreprise doit effectuer des travaux de mise en œuvre de la balustrade. Vous devez répondre à diverses questions de sécurité et de pose.*
En fonction du Dossier Ressources Spécifiques numérisé (DRS) :

7.1. Citer les étapes de réalisation des greffes sur le nez du réseau de balustrade d'une profondeur d'environ 5 cm, (Voir le DRS). Indiquer les produits utilisés.

.....
.....
.....

Grefe à effectuer sur le nez de la moulure



Critères d'évaluation

Réponses exactes.

7.2. Donner les dosages ainsi que les proportions liées à la préparation des différents mortiers dans les conditions fixées dans le DRS pour :

Réponses exactes.

- La pose bain de mortier :
- Le coulage :
- Les rejointoiements :

7.3. Décrire dans quelle situation les coulis seront injectés dans la maçonnerie de pierre sur ce site.

Réponse exacte.

.....
.....



Réponses exactes.

7.4. Donner les EPI à prévoir et à utiliser pendant les temps d'applications des colles EPOXY.

.....
.....
.....



Copyright © 2026 FormaV. Tous droits réservés.

Ce document a été élaboré par FormaV® avec le plus grand soin afin d'accompagner chaque apprenant vers la réussite de ses examens. Son contenu (textes, graphiques, méthodologies, tableaux, exercices, concepts, mises en forme) constitue une œuvre protégée par le droit d'auteur.

Toute copie, partage, reproduction, diffusion ou mise à disposition, même partielle, gratuite ou payante, est strictement interdite sans accord préalable et écrit de FormaV®, conformément aux articles L.111-1 et suivants du Code de la propriété intellectuelle. Dans une logique anti-plagiat, FormaV® se réserve le droit de vérifier toute utilisation illicite, y compris sur les plateformes en ligne ou sites tiers.

En utilisant ce document, vous vous engagez à respecter ces règles et à préserver l'intégrité du travail fourni. La consultation de ce document est strictement personnelle.

Merci de respecter le travail accompli afin de permettre la création continue de ressources pédagogiques fiables et accessibles.