



Ce document a été mis en ligne par l'organisme [FormaV](#)®

Toute reproduction, représentation ou diffusion, même partielle, sans autorisation préalable, est strictement interdite.

Pour en savoir plus sur nos formations disponibles, veuillez visiter :

www.formav.co/explorer

Académie :	Session :
Examen :	Série :
Spécialité/option :	Repère de l'épreuve :
Épreuve/sous-épreuve :	
NOM : (en majuscule, suivi s'il y a du nom d'épouse)	
Prénoms :	N° du candidat <input type="text"/>
Né(e) le :	(le numéro est celui qui figure sur la convocation ou liste d'appel)

Note :

Il est interdit aux candidats de signer leur composition ou d'y mettre un signe quelconque pouvant indiquer sa provenance.

BREVET PROFESSIONNEL MÉTIERS DE LA PIERRE

E1 : ÉPREUVE TECHNOLOGIQUE

Session 2019



NE RIEN ÉCRIRE DANS CETTE PARTIE

Sous épreuve E11 – Étude et préparation d'un ouvrage Durée : 3 h 30 - Coefficient : 3

Ce dossier comporte 10 pages, numérotées de DR 1 / 10 à DR 10 / 10
Assurez-vous que cet exemplaire est complet.
S'il est incomplet, demandez un autre exemplaire au chef de salle.

	SOMMAIRE	
DR N°2 / 10	N°1 : Décodage et repérage du projet	/ 10 Pts
DR N°3 / 10	N°2 : Étude préalable à l'intervention	/ 20 Pts
DR N°4 / 10	N°3 : Installation de chantier	/ 10 Pts
DR N°5 / 10	N°4 : Installation de chantier : échafaudage	/ 10 Pts
DR N°6 / 10	N°5 : Étude de prix	/ 10 Pts
DR N°7 / 10 et 8 / 10	N°6 : Intervention sur les maçonneries	/ 20 Pts
DR N°9 / 10	N°7 : Étude technique préalable : calepinage	/ 10 Pts
DR N°10 / 10	N°8 : Étude technique préalable : bordereau de débit	/ 10 Pts
	TOTAL POINTS	.. / 100 pts

Aucun document n'est autorisé.

L'usage de tout modèle de calculatrice, avec ou sans mode examen, est autorisé.



NE RIEN ÉCRIRE DANS CETTE PARTIE

NE RIEN ÉCRIRE DANS CETTE PARTIE

N° 1	DÉCODAGE ET REPÉRAGE DU PROJET	/ 10 Pts					
<p>Mise en situation : On vous demande d'effectuer une analyse technique du projet, en vous aidant du Dossier Ressources Spécifiques numérisé (DRS), du Dossier Technique (DT) et de vos connaissances personnelles.</p>							
<p>1. Préciser la nature du projet sur lequel vous allez œuvrer :</p> <p>2. En fonction de la situation géographique du projet : ✓ Préciser la nature de la pierre utilisée pour ce projet : ✓ Indiquer au moins deux techniques d'extraction utilisées en carrière pour extraire le granit :</p> <p>3. Préciser la composition minérale du granit :</p> <p>4. Indiquer la façade du clocher sur laquelle se situe le paratonnerre :</p>		<table border="1"><thead><tr><th data-bbox="2516 764 2878 821">Critères d'évaluation</th></tr></thead><tbody><tr><td data-bbox="2516 821 2878 1024">Réponse exacte.</td></tr><tr><td data-bbox="2516 1024 2878 1207">Réponses exactes.</td></tr><tr><td data-bbox="2516 1207 2878 1390">Réponse exacte.</td></tr><tr><td data-bbox="2516 1390 2878 1705">Réponse exacte.</td></tr></tbody></table>	Critères d'évaluation	Réponse exacte.	Réponses exactes.	Réponse exacte.	Réponse exacte.
Critères d'évaluation							
Réponse exacte.							
Réponses exactes.							
Réponse exacte.							
Réponse exacte.							



NE RIEN ÉCRIRE DANS CETTE PARTIE

NE RIEN ÉCRIRE DANS CETTE PARTIE

N° 2

ÉTUDE PRÉALABLE À L'INTERVENTION

/ 20 Pts

Mise en situation :

On vous demande de lister les désordres et leurs causes puis de proposer des solutions techniques avant l'intervention de votre entreprise sur le site, en vous aidant du Dossier Ressources Spécifiques numérisé (DRS) pages 2/13 et 9/13.

	DÉSORDRES (justifier la réponse)	CAUSES (justifier la réponse)	SOLUTIONS TECHNIQUES	Critères d'évaluation
N°1				Réponses précises
N°2				
N°3				
N°4				



BREVET PROFESSIONNEL MÉTIERS DE LA PIERRE

Code : 19SP-BP MPIE U11

Dossier réponses
E1 : Épreuve technologique / sous épreuve E11 : étude et préparation d'un ouvrage

DR 3 / 10

NE RIEN ÉCRIRE DANS CETTE PARTIE

NE RIEN ÉCRIRE DANS CETTE PARTIE

N° 3

INSTALLATION DE CHANTIER

/ 10 Pts

Mise en situation : On vous demande de proposer une solution d'installation de chantier, en vous aidant du Dossier Technique (DT) ou du Dossier Ressources Spécifiques numérisé (DRS).

Proposer et dessiner à l'échelle 1/100^{ème} dans la zone ci-dessous, une installation de chantier cohérente et respectant les règles d'hygiène et de sécurité.

Les besoins pour l'installation de chantier sont :

1 cantonnement de chantier, 1 sanitaire mobile, 1 big bag et 5 palettes comprenant des éléments en granit.

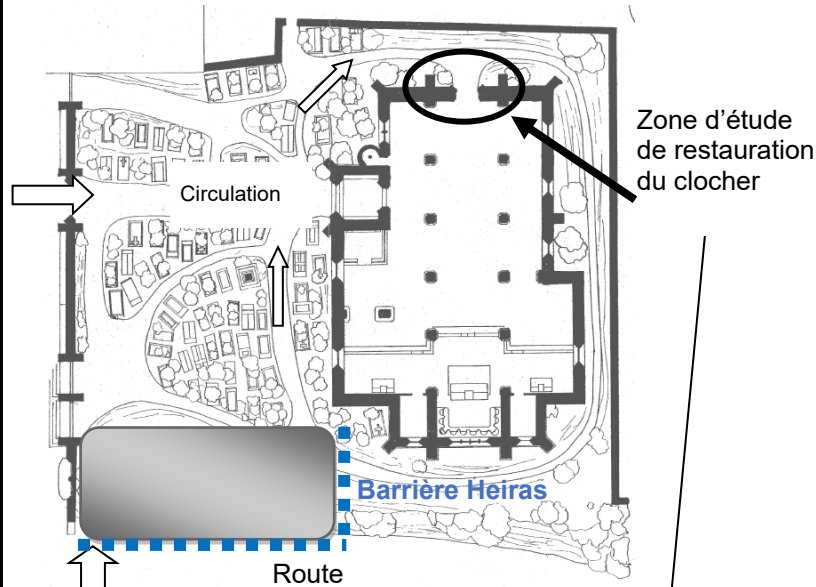
Critères d'évaluation

Les éléments de la proposition sont identifiés.

Les éléments sont dessinés à l'échelle.

Les zones de circulations sont dessinées.

Plan de situation du chantier



Entrée du chantier

Entrée principale du cimetière.
Les allées font 2.50 m

Zone de stockage accessible par le côté route

Accès du chantier

Entrée du chantier

ROUTE



BREVET PROFESSIONNEL MÉTIERS DE LA PIERRE

Code : 19SP-BP MPIE U11

Dossier réponses
E1 : Épreuve technologique / sous épreuve E11 : étude et préparation d'un ouvrage

DR 4 / 10

NE RIEN ÉCRIRE DANS CETTE PARTIE

NE RIEN ÉCRIRE DANS CETTE PARTIE

N° 4

INSTALLATION DE CHANTIER : Échafaudage

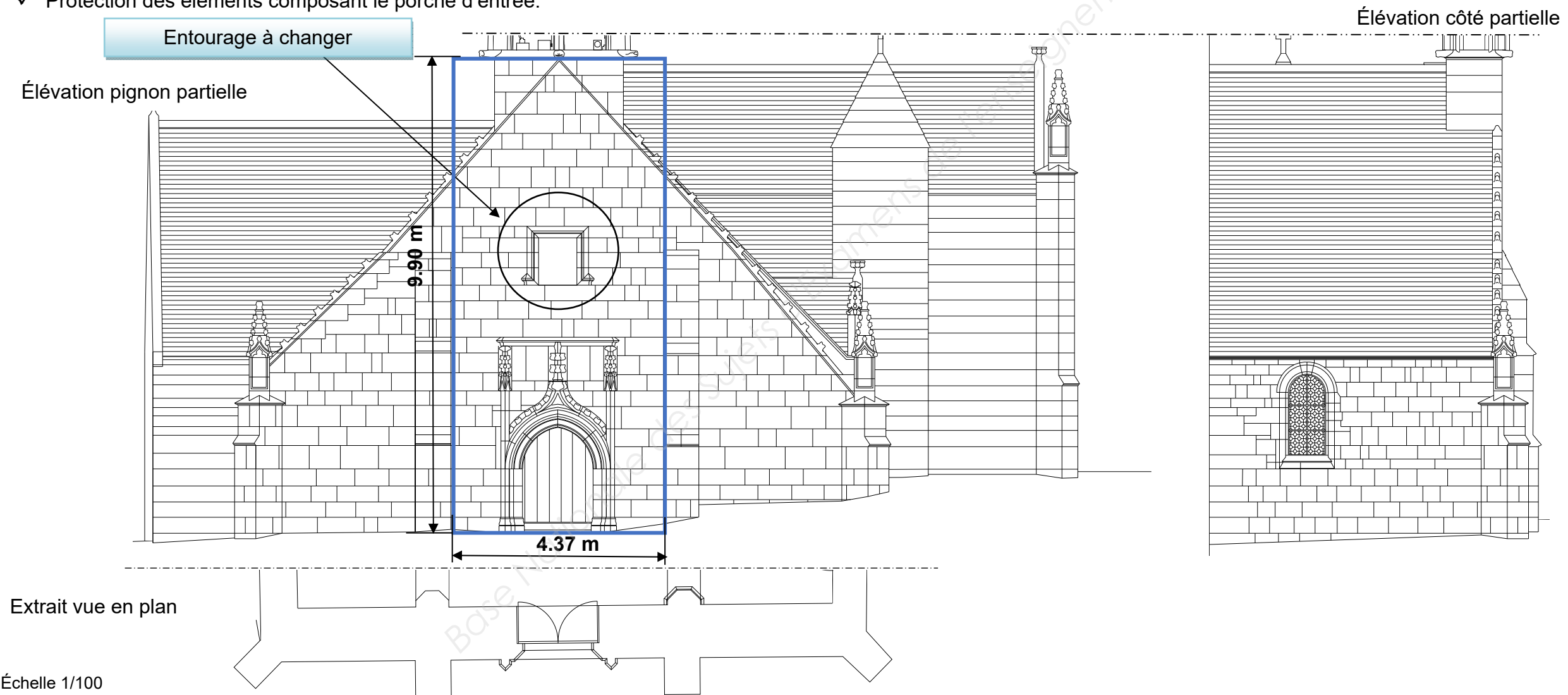
/ 10 Pts

Mise en situation : On vous demande de remplacer l'ensemble de l'ouverture sur le pignon de l'église. Pour réaliser ce travail, on vous demande d'implanter un échafaudage de pied multidirectionnel ainsi qu'une sapine de levage, en vous aidant du Dossier Ressources Spécifiques numérisé (DRS). Un bâchage est à prévoir, vous devez préciser le système d'ancrage en fonction de celui-ci.

Schématiser sur le plan ci-dessous :

Proposer un montage d'échafaudage de pied et d'une sapine de levage attenante en respectant les contraintes ci-dessous :

- ✓ Accessibilité à l'église pendant la durée des travaux.
- ✓ Protection des éléments composant le porche d'entrée.



Proposition cohérente

Schéma propre en élévation et en plan, précis et juste. L'ensemble des éléments est représenté.



BREVET PROFESSIONNEL MÉTIERS DE LA PIERRE

Code : 19SP-BP MPIE U11

Dossier réponses
E1 : Épreuve technologique / sous épreuve E11 : étude et préparation d'un ouvrage

DR 5 / 10

NE RIEN ÉCRIRE DANS CETTE PARTIE

NE RIEN ÉCRIRE DANS CETTE PARTIE

N° 6

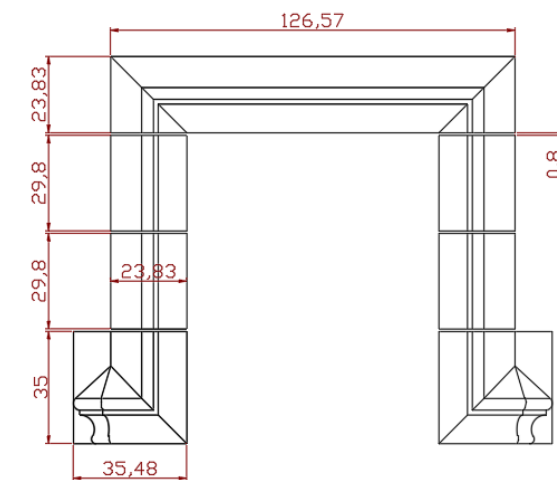
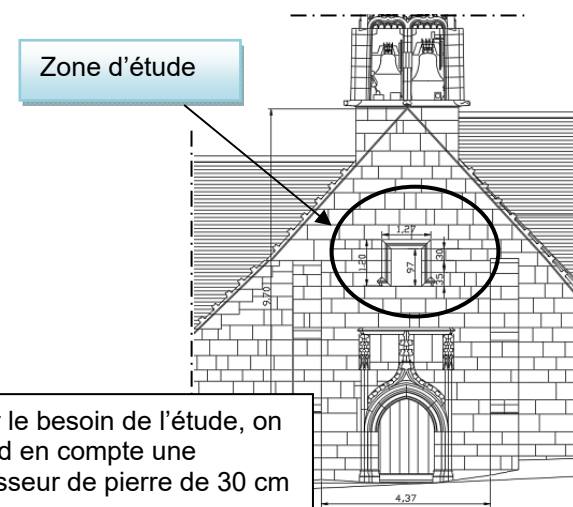
INTERVENTION SUR LES MAÇONNERIES

/ 20 Pts

Mise en situation : On vous demande de déposer en démolition l'entourage repéré ci-dessous (7 pierres). Vous avez à votre disposition un échafaudage de pied représenté sur le Dossier Ressources Spécifiques numérisé (DRS).

Établir le mode opératoire de montage de l'échafaudage en respectant toutes les règles d'hygiène et de sécurité, afin de réaliser la dépose en démolition.

NUMÉRO	PHASE	DÉTAIL DE DÉPOSE	HYGIÈNE ET SÉCURITÉ



ÉCHELLE INDÉTERMINÉE

Critères d'évaluation

La chronologie des étapes est cohérente, précise et complète.



NE RIEN ÉCRIRE DANS CETTE PARTIE

NE RIEN ÉCRIRE DANS CETTE PARTIE

N° 6	INTERVENTION SUR LES MAÇONNERIES			/ 20 Pts
NUMÉRO	PHASE	DÉTAIL DE DÉPOSE	HYGIÈNE ET SÉCURITÉ	Critères d'évaluation
				La chronologie des étapes est cohérente, précise et complète.



NE RIEN ÉCRIRE DANS CETTE PARTIE

NE RIEN ÉCRIRE DANS CETTE PARTIE

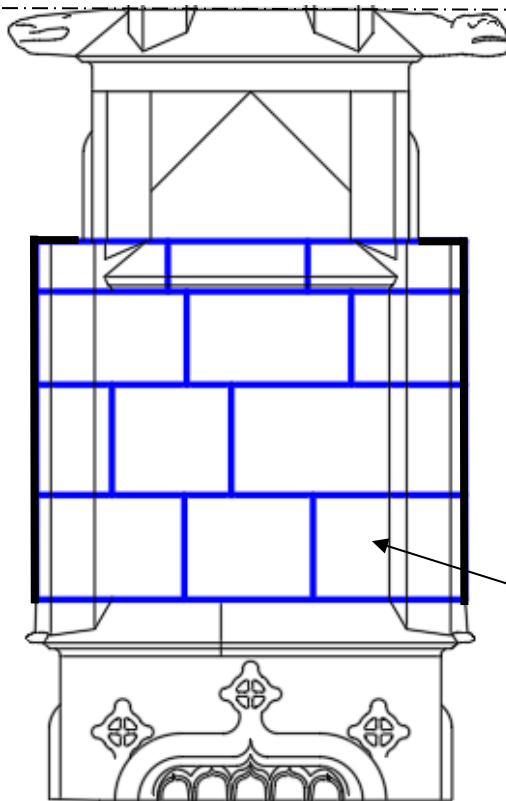
N° 7

ÉTUDE TECHNIQUE PRÉALABLE : Calepinage

/ 10 Pts

Mise en situation : On vous demande de calepiner les 4 assises repérées sur le clocher ci-dessous.

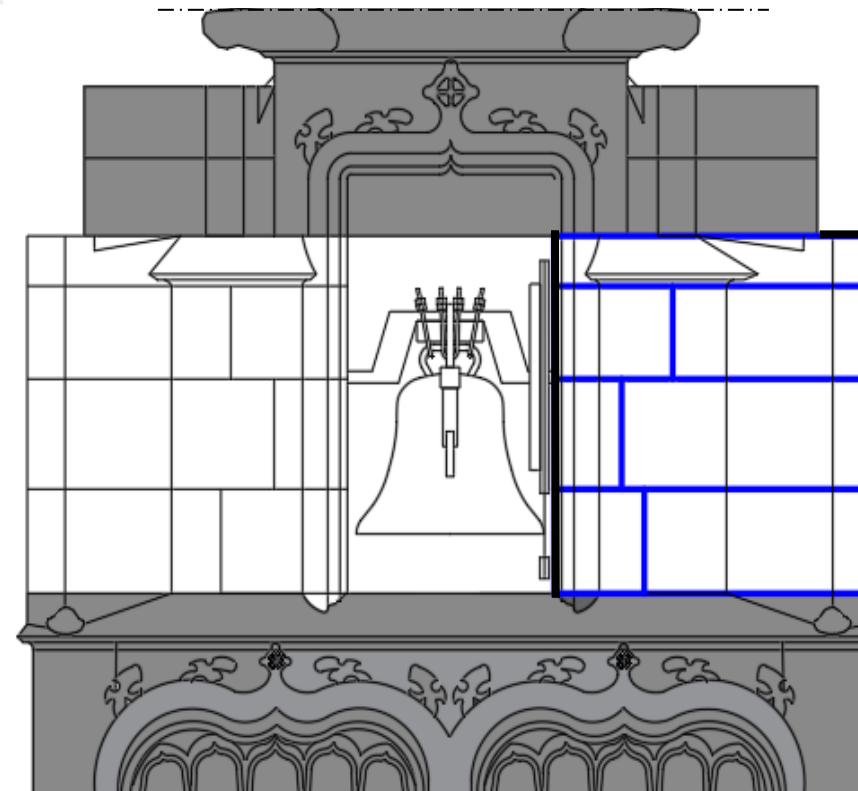
Élévation partielle du clocher



Zone à calepiner

46^{ème} assise
à partir du glacis

Vue de côté partielle du clocher



ÉCHELLE INDÉTERMINÉE

Critères d'évaluation

Calepinage précis et respectant la normalisation.



Copyright © 2026 FormaV. Tous droits réservés.

Ce document a été élaboré par FormaV® avec le plus grand soin afin d'accompagner chaque apprenant vers la réussite de ses examens. Son contenu (textes, graphiques, méthodologies, tableaux, exercices, concepts, mises en forme) constitue une œuvre protégée par le droit d'auteur.

Toute copie, partage, reproduction, diffusion ou mise à disposition, même partielle, gratuite ou payante, est strictement interdite sans accord préalable et écrit de FormaV®, conformément aux articles L.111-1 et suivants du Code de la propriété intellectuelle. Dans une logique anti-plagiat, FormaV® se réserve le droit de vérifier toute utilisation illicite, y compris sur les plateformes en ligne ou sites tiers.

En utilisant ce document, vous vous engagez à respecter ces règles et à préserver l'intégrité du travail fourni. La consultation de ce document est strictement personnelle.

Merci de respecter le travail accompli afin de permettre la création continue de ressources pédagogiques fiables et accessibles.