



Ce document a été mis en ligne par l'organisme [FormaV](#)®

Toute reproduction, représentation ou diffusion, même partielle, sans autorisation préalable, est strictement interdite.

Pour en savoir plus sur nos formations disponibles, veuillez visiter :

www.formav.co/explorer

BREVET PROFESSIONNEL
METIERS DE LA PIERRE
SESSION 2004

EPREUVE E2

Partie pratique
Implantation, réalisation et contrôle

Durée 20h00

Ce dossier comprend :

- mise en situation, et travail demandé : folio 1/6 et folio 2/6
- plan d'ensemble : folio 3/6
- plan du socle: folio 4/6
- plan du plateau : folio 5/6
- barème : folio 6/6

Mise en situation

Un artisan vient de s'installer dans de nouveaux locaux.

Il travaille avec un ouvrier, un apprenti et prend souvent en stage des élèves de Lycées Professionnels.

Il décide de se créer un nouveau logo dans les matériaux qu'il utilise (pierres de différentes duretés, marbres et granits).

Ce logo sera réalisé sur une plaque signalétique posée sur un support en pierre.

L'ensemble sera implanté sur un dallage appareillé près de l'entrée du bâtiment.

On vous demande

De réaliser :

- a) le support mouluré en pierre mi-dure (7/8) pièce A
 - aspect : chants bruts de sciage, mouluration ciselée.

- b) la colonnette en pierre tendre (4/5) pièce B.
 - aspect égrésé.

- c) le plateau marbrier pièce C, de différentes couleurs (voir indication sur le plan), 3 variétés laissées au choix de chaque centre collé sur une doublure.
 - aspect : chants adoucis, surface polie brillante.

- d) les différents panneaux et contre- profils nécessaires à la taille. :
 - panneau de côté de la pièce A ainsi que le panneau du lit de dessus, les contre-profils de la doucine et du cavet.
 - le panneau de lit de la colonnette , la cerce de la ½ colonnette ainsi que le contre- profil du boudin.

SUJET NATIONAL	BP METIERS DE LA PIERRE	Session 2004
Durée 20 H coef 7	Epreuve E2 pratique Implantation, réalisation et contrôle	Feuille 1/6

PRESENTATION DE VOTRE OUVRAGE

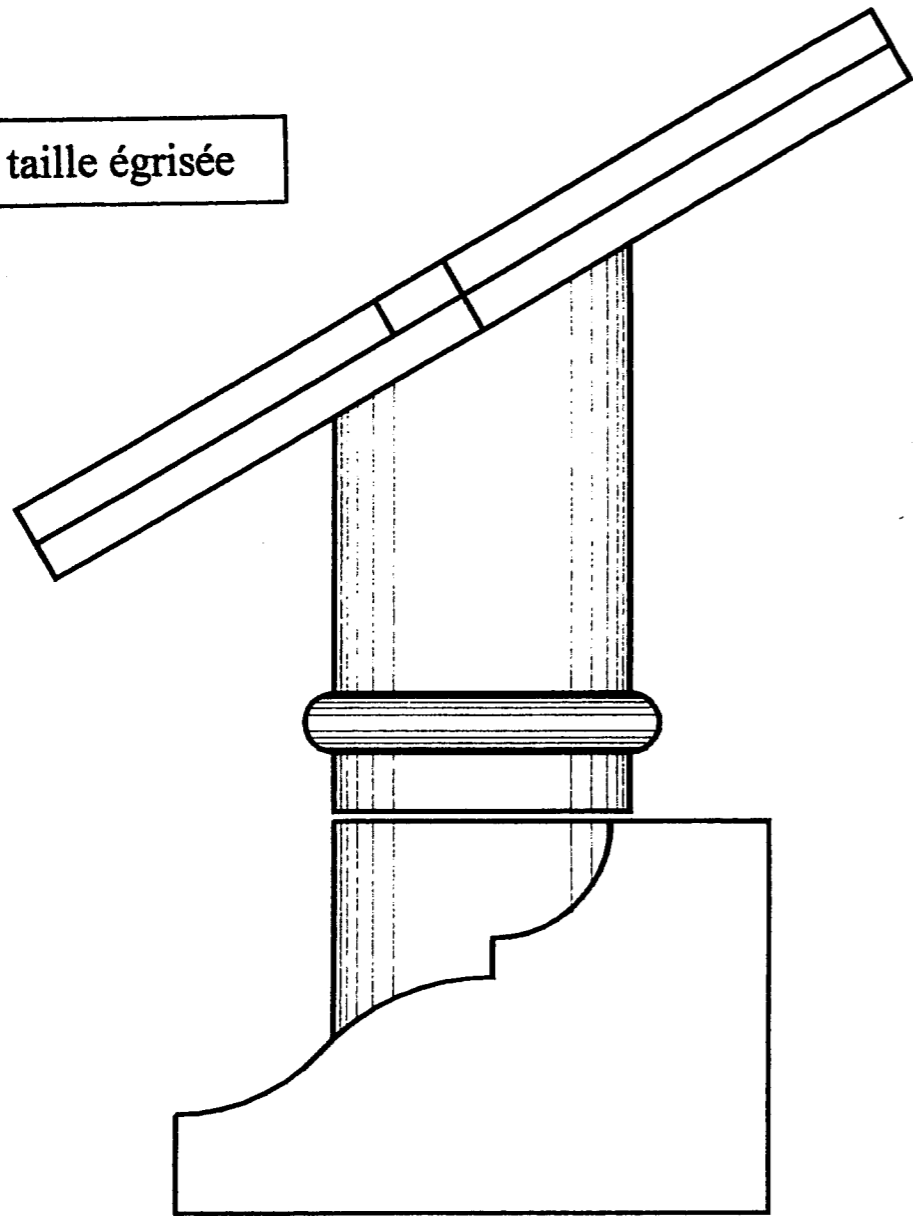
La colonnette sera solidaire du panneau marbrier par goujonnage et collage.
Le socle et la colonnette seront posés sur cale de 5 mm à sec.

ON VOUS DONNE

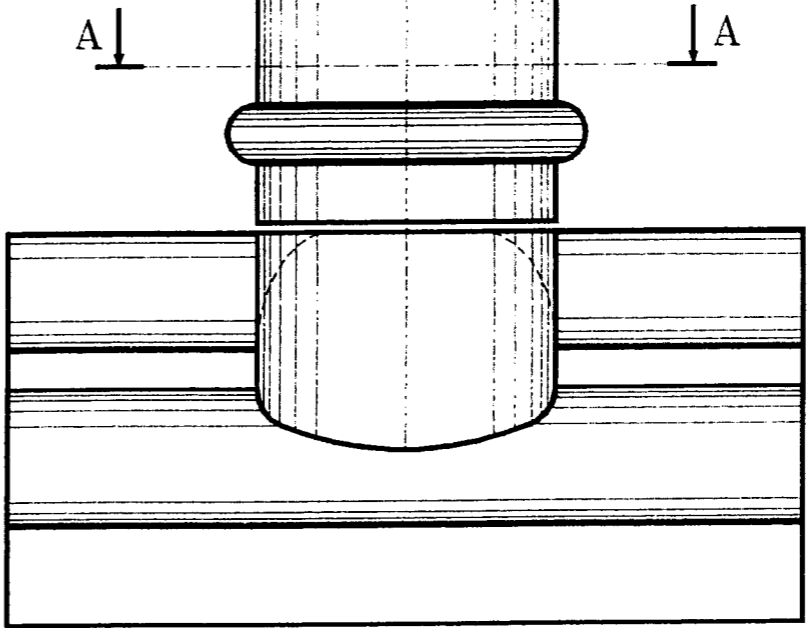
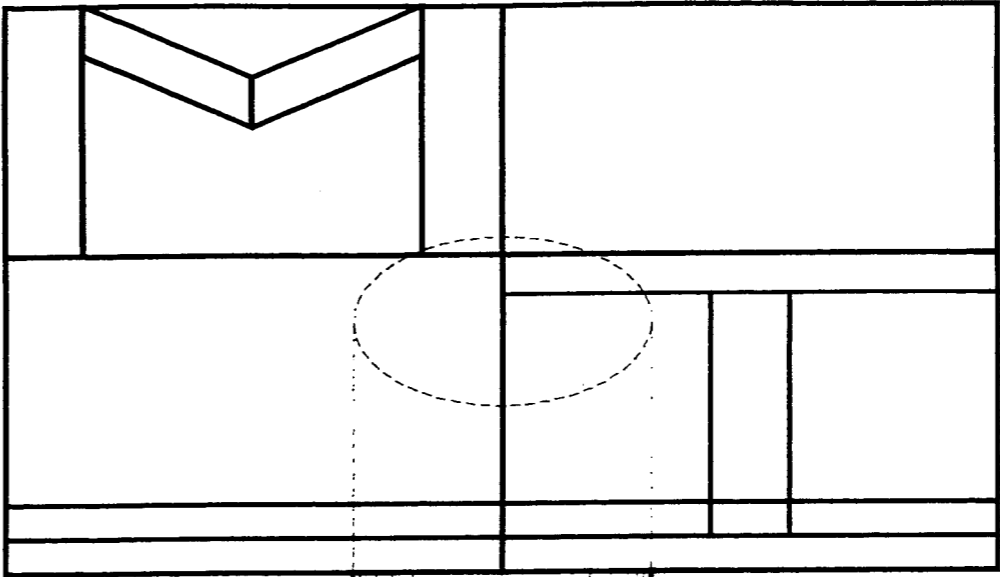
- Plans cotés.
- Un bloc capable de pierre dure.
- Un bloc capable de pierre tendre.
- Une plaque de marbre ou granit de 2 cm d'épaisseur servant de doublure.
- Différents marbres pour la réalisation du panneau marbrier.
- Du gabarex ou similaire.
- Feuille cartonnée ou zinc pour les contre- profils.

SUJET NATIONAL	BP METIERS DE LA PIERRE	Session 2004
Durée 20H coef 7	Epreuve E2 pratique Implantation, réalisation et contrôle	Feuille 2/6

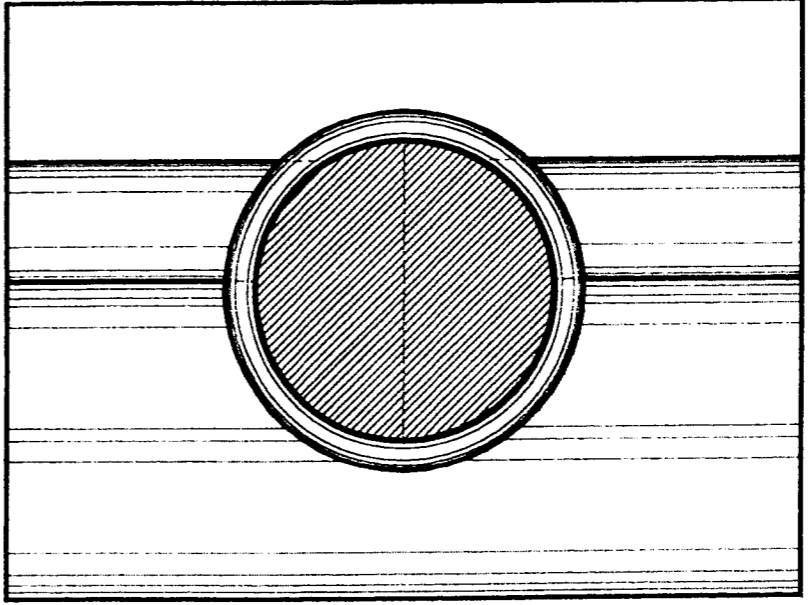
Pierre tendre taille égrisée

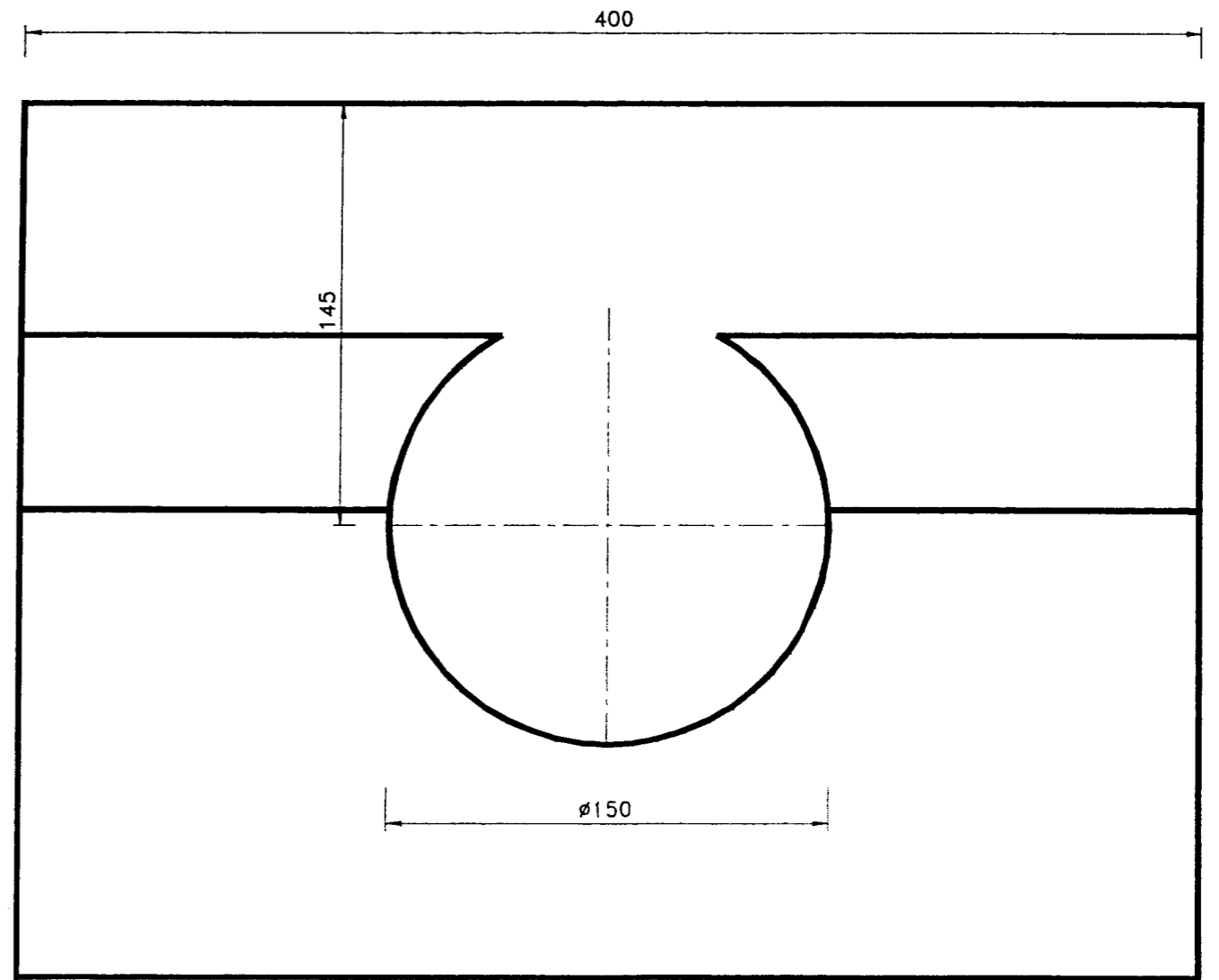
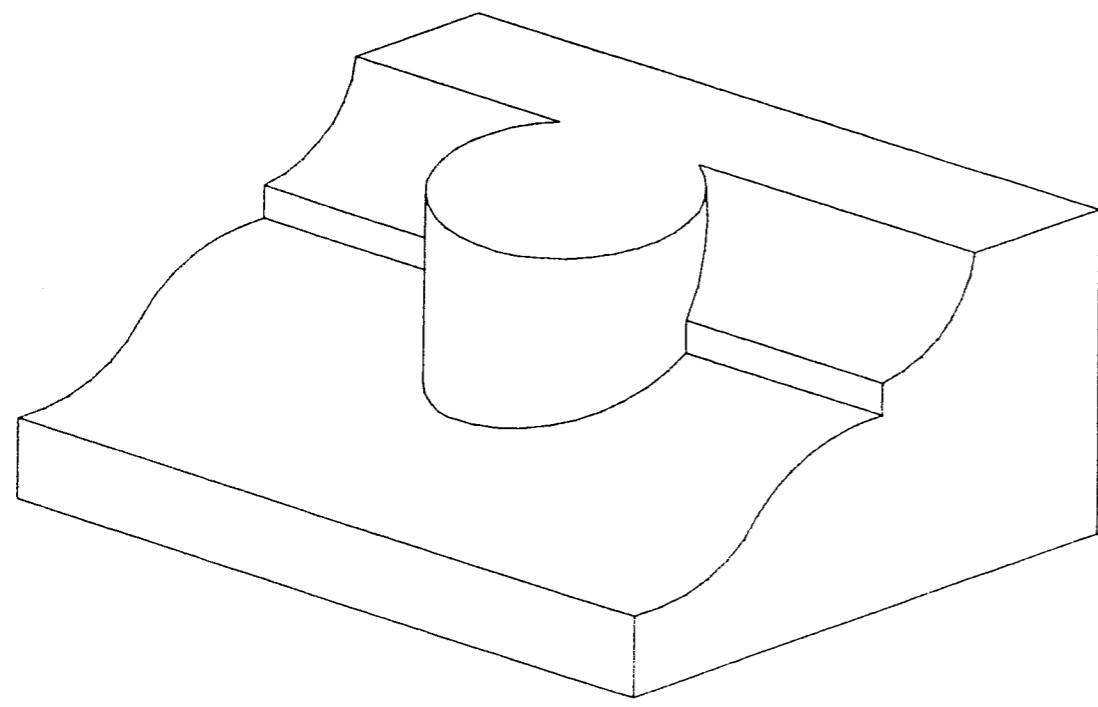
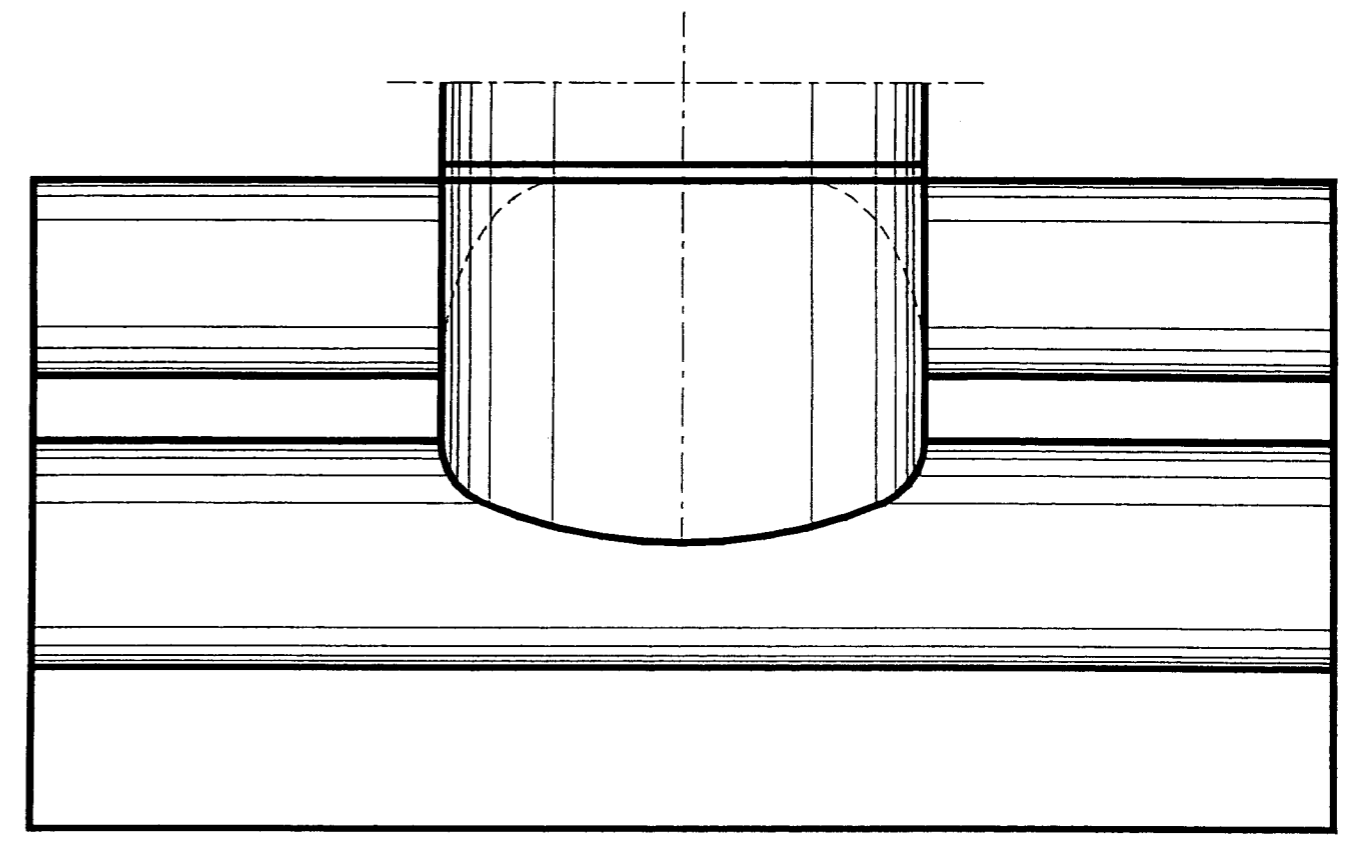
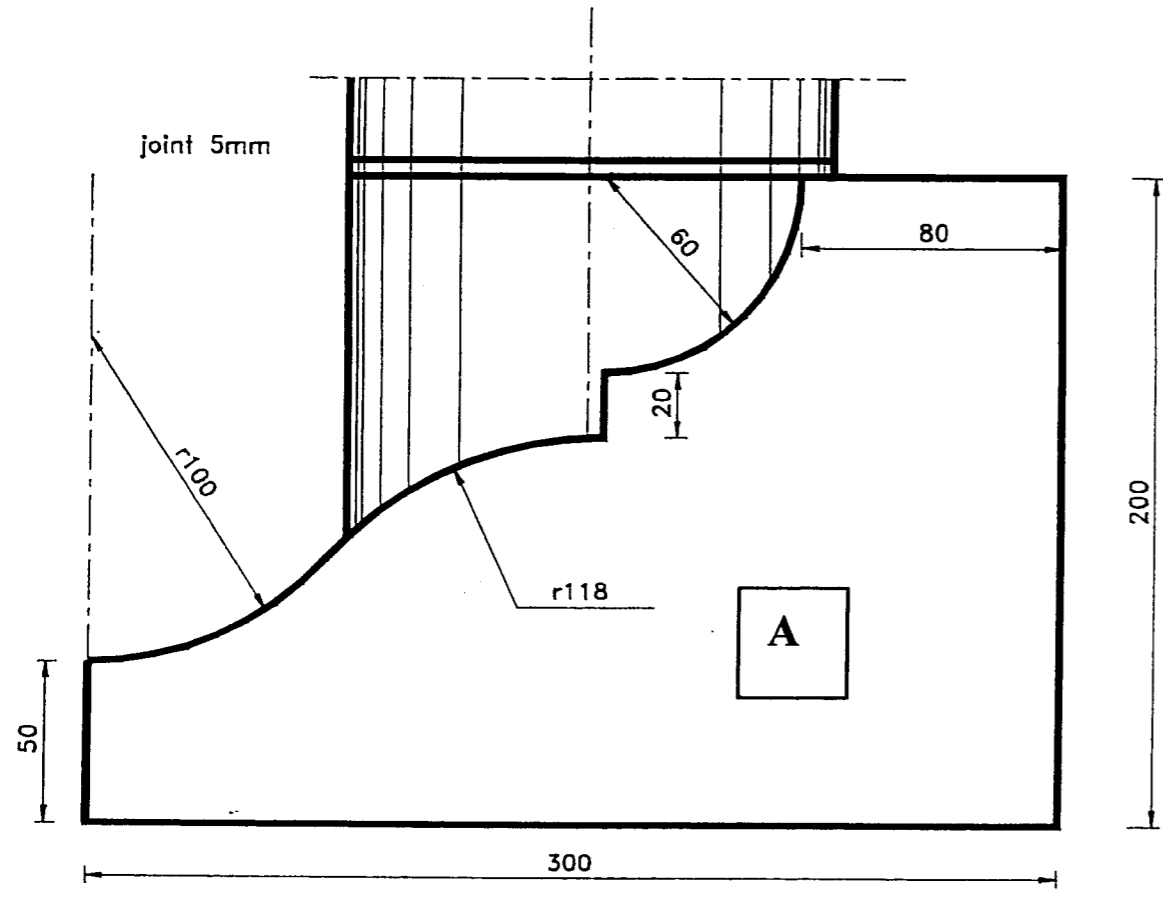


Vue d'ensemble

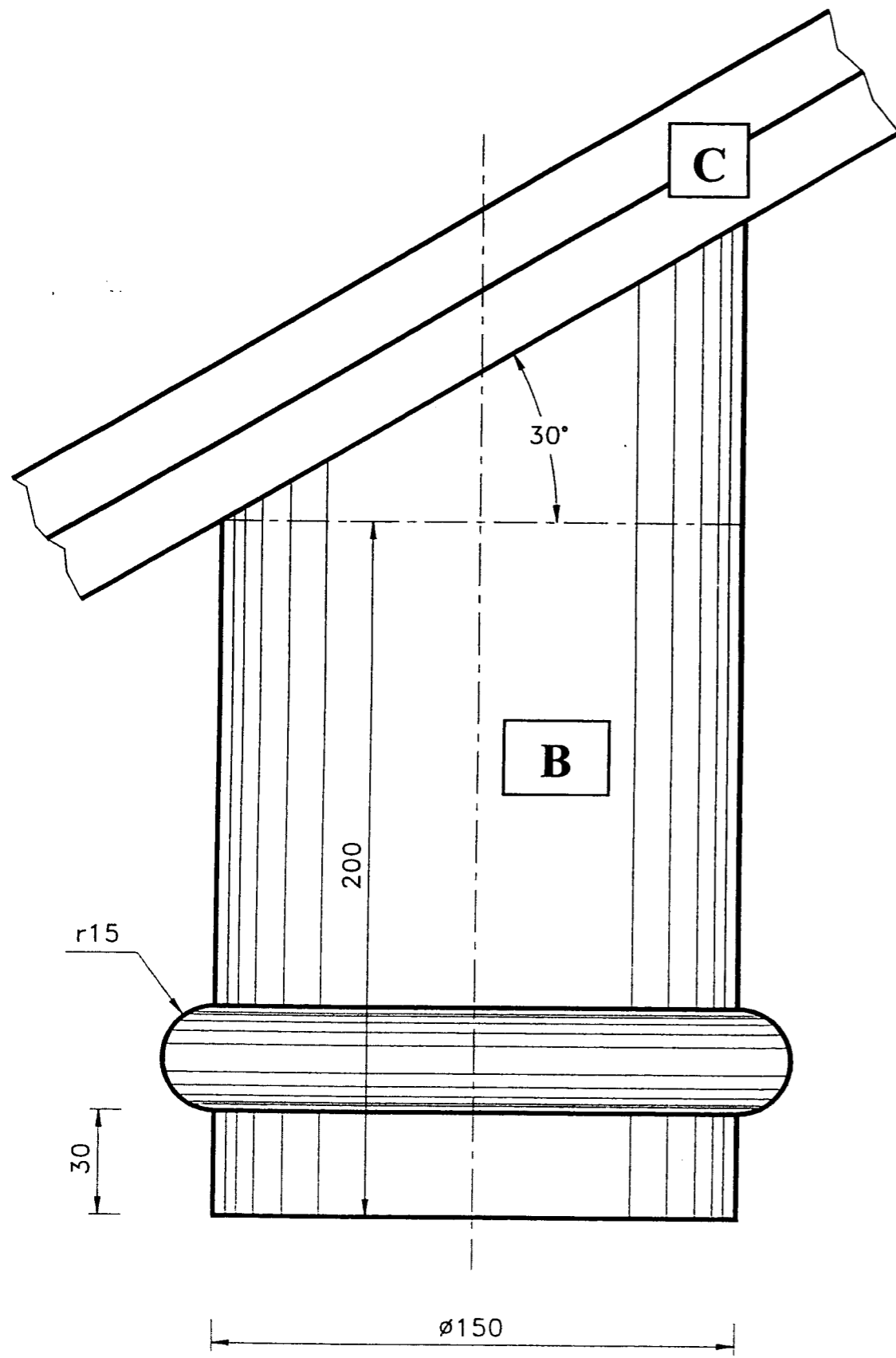


coupe AA

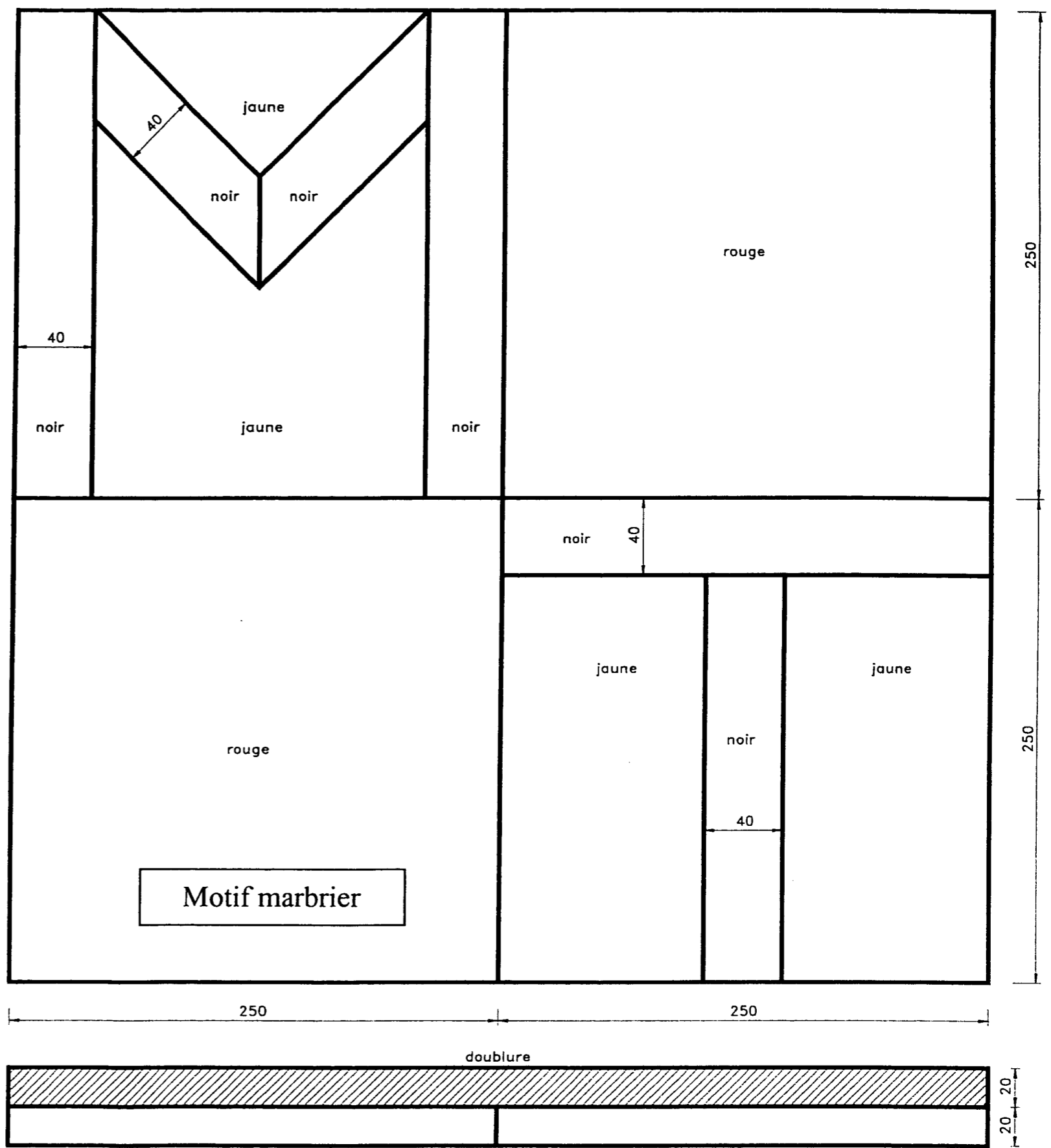




Pierre dure taille ciselée



Pierre tendre taille égrisée



BAREME DE CORRECTION		
Base pierre dure		/70
		/2
Panneau de dessus.		/2
Panneau de joint.		/4
Contre- profils doucine et cavet.	2x2	
<i>Contrôle de la taille</i>		
Contrôle au panneau de dessus		/5
Contrôle au panneau de joint .	2x6	/12
Contrôle doucine au contre profil.		/5
Equerrage de moulures.	2x5	/10
Contrôle cavet au contre profil.		/5
Equerrage et planéité du départ de la colonne.		/6
Arêtes saillantes.		/4
Pénétration.		/10
Aspect.		/5

Colonne pierre tendre	/55
Profil lit de dessous.	/7
Contre- profil anneau.	/2
Cerce.	/2
<i>Contrôle de la taille</i>	
Contrôle colonne au panneau.	/5
Contrôle colonne à la cerce.	/10
Contrôle anneau au contre- profil.	/10
Contrôle angle de 30°.	/4
Arêtes saillantes.	/4
Arêtes rentrantes.	/6
Aspect.	/5
Motif marbrier	60
Respect des cotes.	/15
Equerrage.	/15
Précision des coupes et assemblage.	/20
Polissage.	/10
Respect des règles de sécurité.	/15
Total général	/200
Note sur 20	/20

SUJET NATIONAL	BP METIERS DE LA PIERRE	SESSION 2004
Durée 20H coef 7	Epreuve E2 pratique Implantation, réalisation et contrôle	Feuille 6/6

Copyright © 2026 FormaV. Tous droits réservés.

Ce document a été élaboré par FormaV® avec le plus grand soin afin d'accompagner chaque apprenant vers la réussite de ses examens. Son contenu (textes, graphiques, méthodologies, tableaux, exercices, concepts, mises en forme) constitue une œuvre protégée par le droit d'auteur.

Toute copie, partage, reproduction, diffusion ou mise à disposition, même partielle, gratuite ou payante, est strictement interdite sans accord préalable et écrit de FormaV®, conformément aux articles L.111-1 et suivants du Code de la propriété intellectuelle. Dans une logique anti-plagiat, FormaV® se réserve le droit de vérifier toute utilisation illicite, y compris sur les plateformes en ligne ou sites tiers.

En utilisant ce document, vous vous engagez à respecter ces règles et à préserver l'intégrité du travail fourni. La consultation de ce document est strictement personnelle.

Merci de respecter le travail accompli afin de permettre la création continue de ressources pédagogiques fiables et accessibles.