



Ce document a été mis en ligne par l'organisme [FormaV](#)®

Toute reproduction, représentation ou diffusion, même partielle, sans autorisation préalable, est strictement interdite.

Pour en savoir plus sur nos formations disponibles, veuillez visiter :

www.formav.co/explorer

***BREVET PROFESSIONNEL
METIERS DE LA PIERRE
SESSION 2005***

EPREUVE E2

***Partie pratique
Implantation, réalisation et contrôle
Durée 20h00***

Ce dossier comprend :

- *Sept pages 1/7 à 7/7*
- *une annexe*

BREVET PROFESSIONNEL DES METIERS DE LA PIERRE

EPREUVE E2

Partie pratique

Implantation, réalisation et contrôle

▪ Sommaire.....	1/7
▪ Mise en situation, on vous donne, on vous demande	2/7
▪ Plan d'ensemble de la niche et du bandeau.....	3/7
▪ Vue en perspective de la clé et du bandeau.....	4/7
▪ Plan de la clé.....	4/7
▪ Détail du panneau marbrier.....	5/7
▪ Plan du bandeau.....	6/7
▪ Barème de correction.....	7/7
▪ Panneau de joint de la clé échelle 1.....	Annexe 1

SUJET NATIONAL	BP METIERS DE LA PIERRE	SESSION 2005
Durée 20H coef 7	Epreuve E2 pratique Implantation, réalisation et contrôle	Feuille 1/7

Mise en situation

Le réaménagement du jardin du tribunal de la ville des Sables d'Olonne a nécessité la reconstruction du mur d'enceinte et des locaux de services. Ces derniers sont réalisés en béton banché puis recouverts d'un parement en pierre orné d'une niche, d'un bandeau et d'une balustrade. Ci contre, un dessin d'une partie des locaux sur lequel le travail est demandé.

On vous demande de réaliser :

- 1) La clé de la niche elliptique en pierre tendre (feuille 4/7).

On vous demande le panneau de joint, et les 5 cerces nécessaires à la taille et au contrôle des moulures rayonnantes.

Aspect : égrésé.

- 2) Une incrustation de deux variétés de marbre sur la partie supérieure de la clé portant le numéro 1 (feuille 5/7). Cette incrustation sera assemblée puis collée sur la clé.

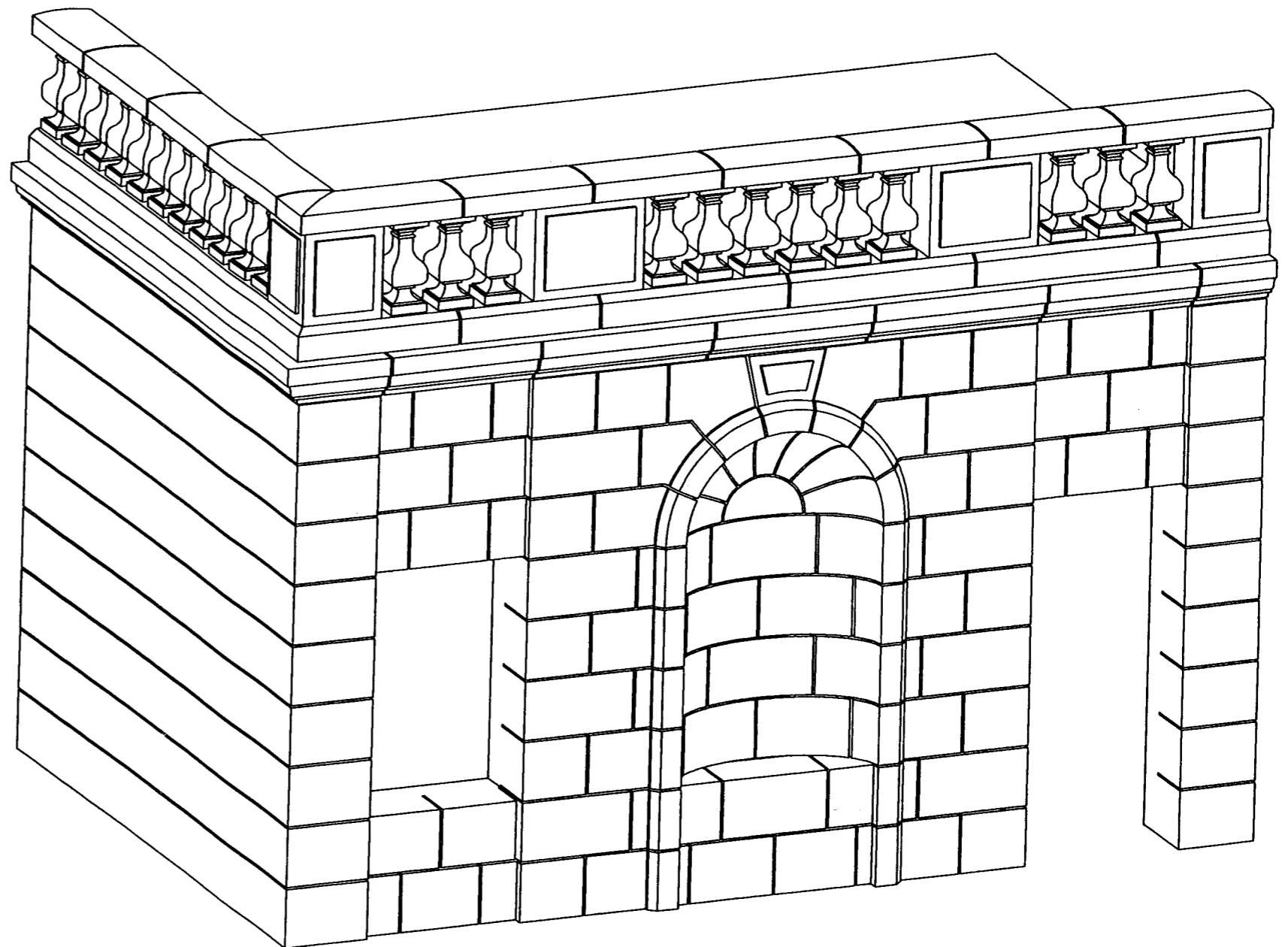
Aspect : chants adoucis, surface polie brillante.

- 3) Le bandeau en pierre dure (feuille 6/7).

Finition : ciselée.

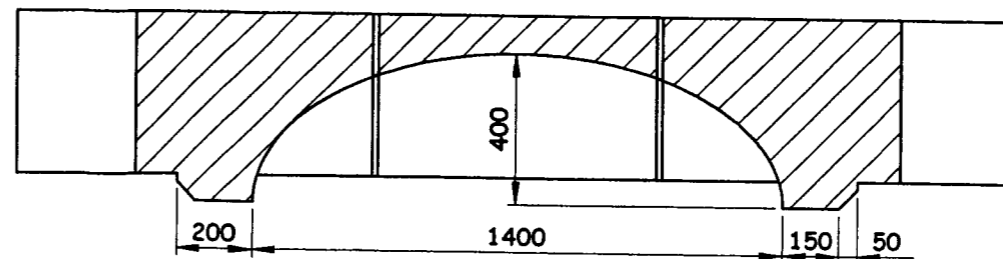
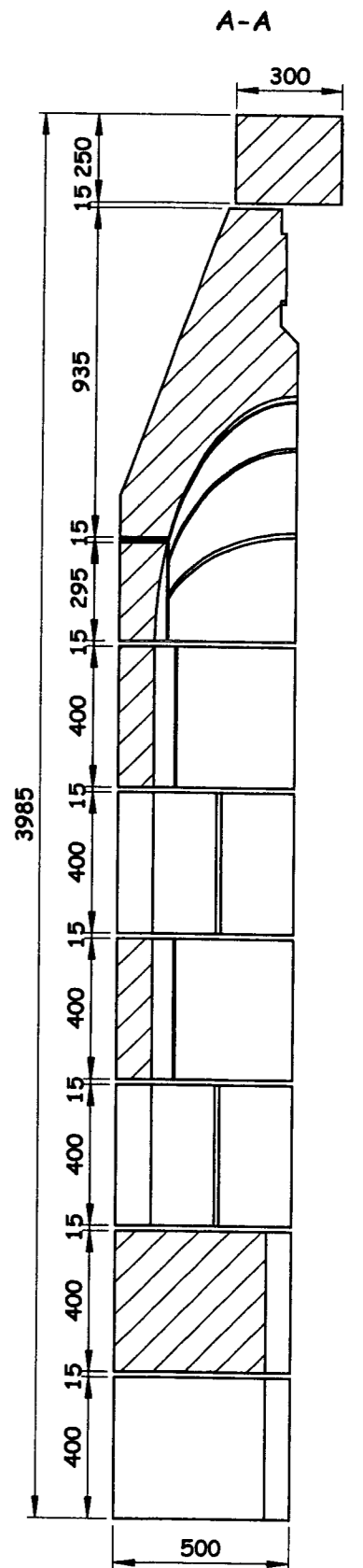
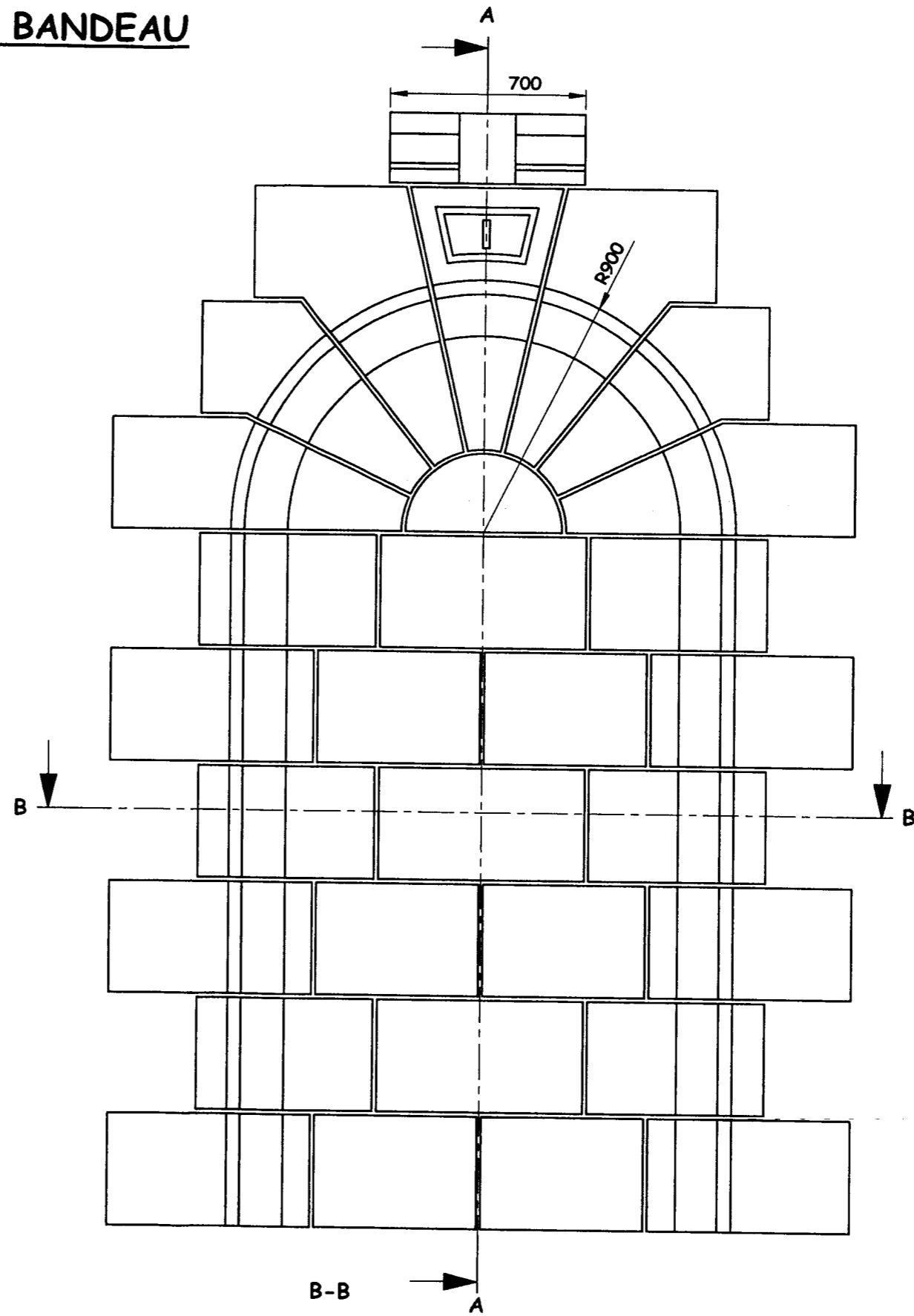
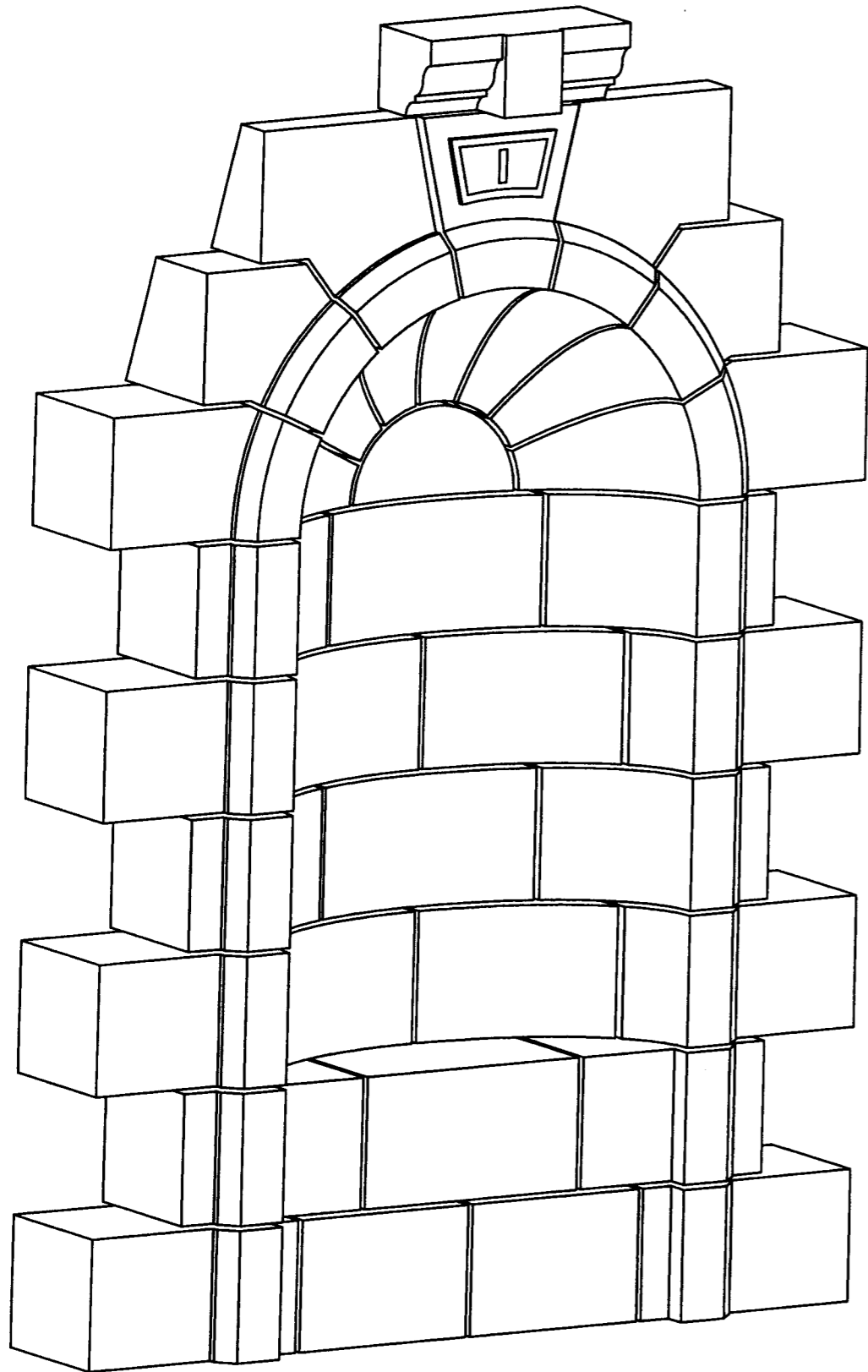
On vous donne :

- ↳ Les plans cotés.
- ↳ Un bloc capable en pierre dure pour le bandeau
Dimensions : (Lxlxh en cm 70 X 30 X 25).
- ↳ Un bloc capable en pierre tendre pour la clé
Dimensions : (Lxlxh en cm 55 X 38,5 X 105).
- ↳ Deux plaques de marbre de couleurs différentes de 2 cm d'épaisseur pour le panneau marbrier.
- ↳ Le panneau de joint de la clé annexe 1.
- ↳ Gabarex ou similaire pour le panneau de joint, les profils et l'épure du panneau marbrier.
- ↳ Feuille cartonnée ou zing pour les contre profils.



SUJET NATIONAL	BP METIERS DE LA PIERRE	SESSION 2005
Durée 20H coef 7	Epreuve E2 pratique Implantation, réalisation et contrôle	Feuille 2/7

PLAN D'ENSEMBLE DE LA NICHE ET DU BANDEAU

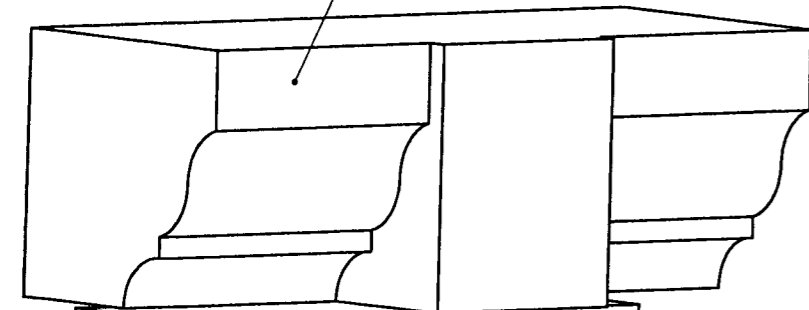


Echelle: 1:20

SUJETS NATIONAL	BP METIERS DE LA PIERRE	SESSION 2005
Durée 20h coef 7	Epreuve E2 pratique Implantation, réalisation et contrôle	Feuille 3/7

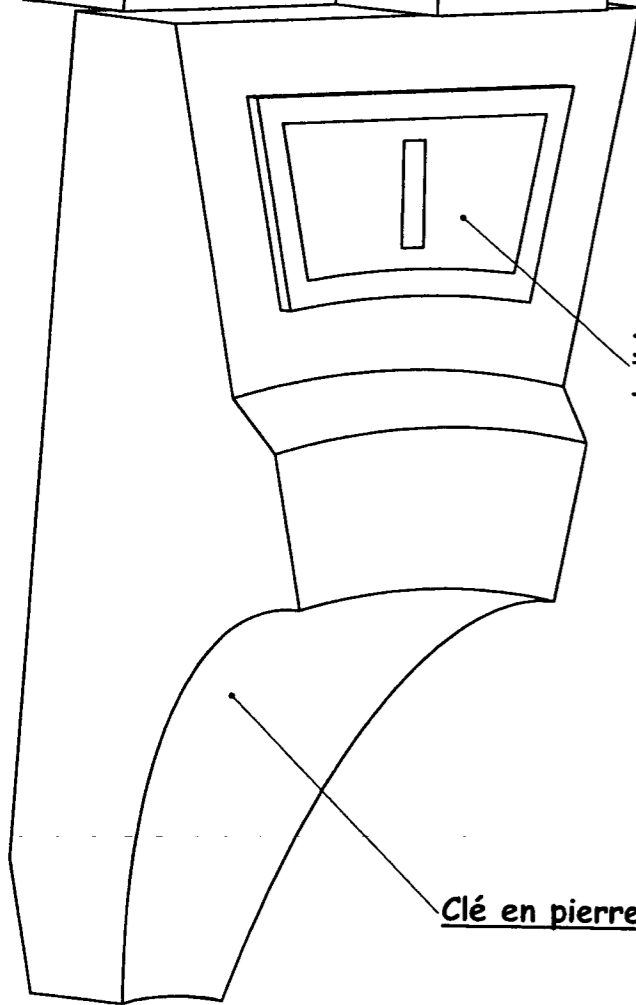
VUE EN PERSPECTIVE DE LA CLE ET DU BANDEAU

Bandeau en pierre dure



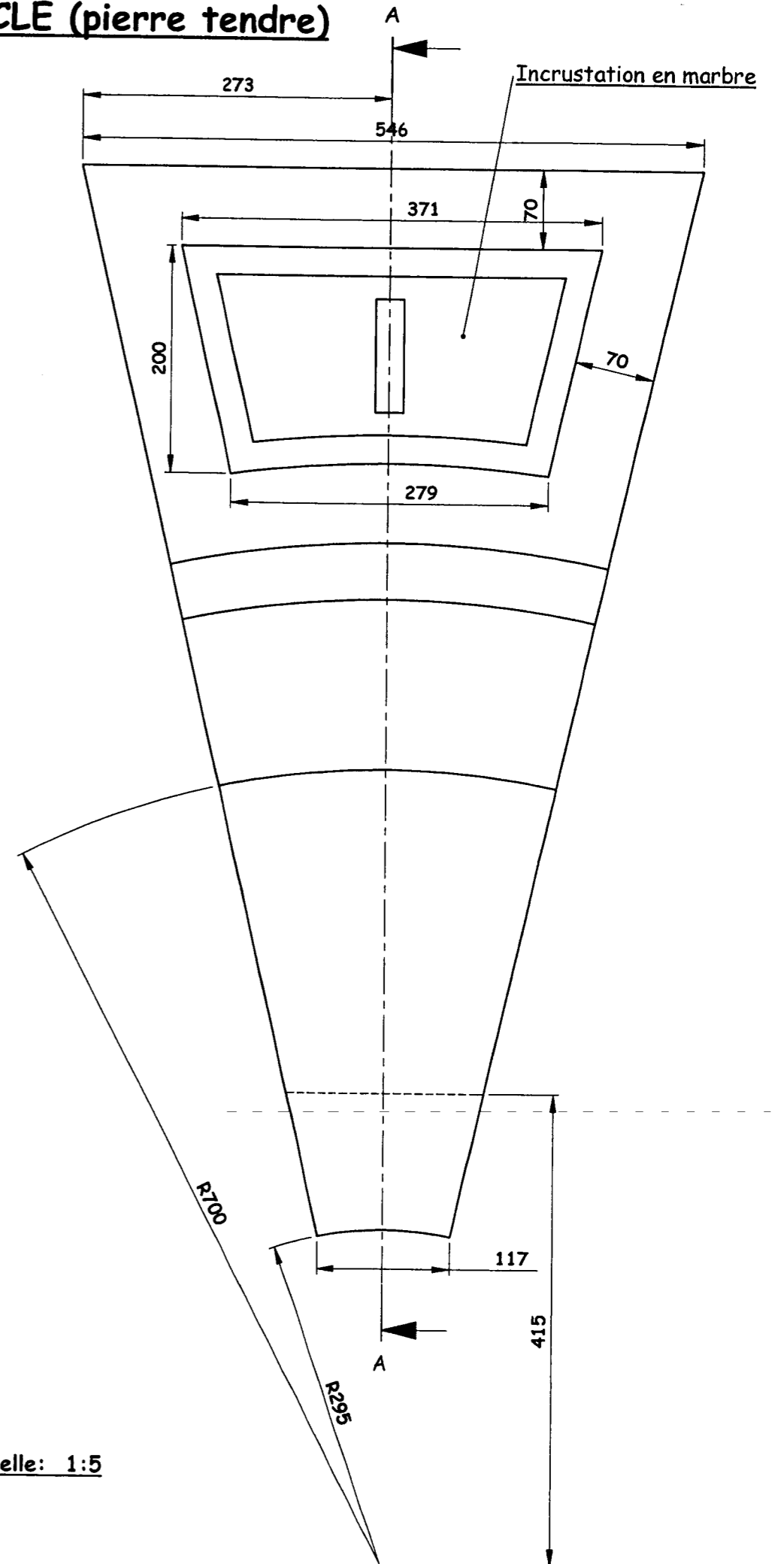
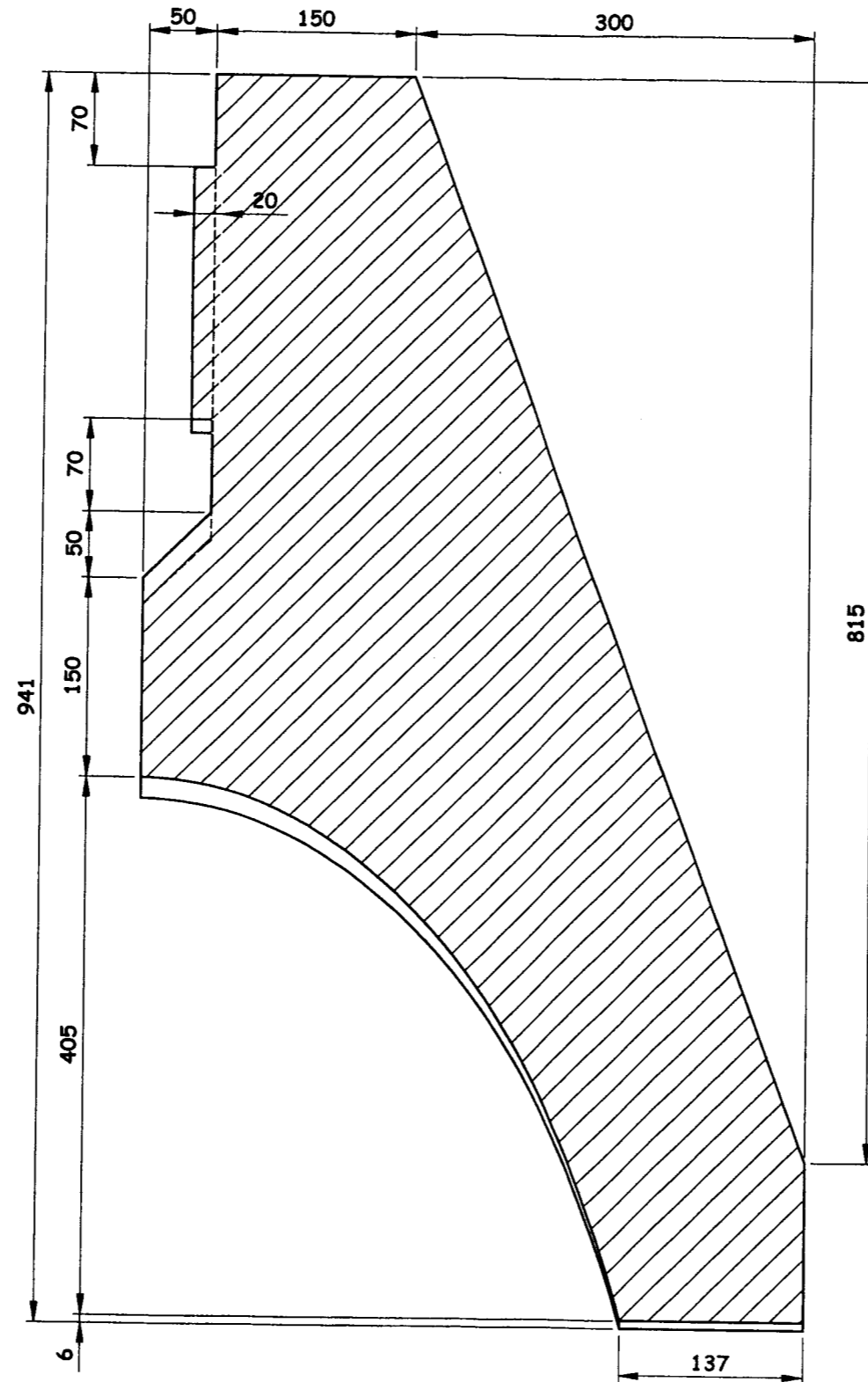
Incrustation d'un panneau marbrier

Clé en pierre tendre



PLAN DE LA CLE (pierre tendre)

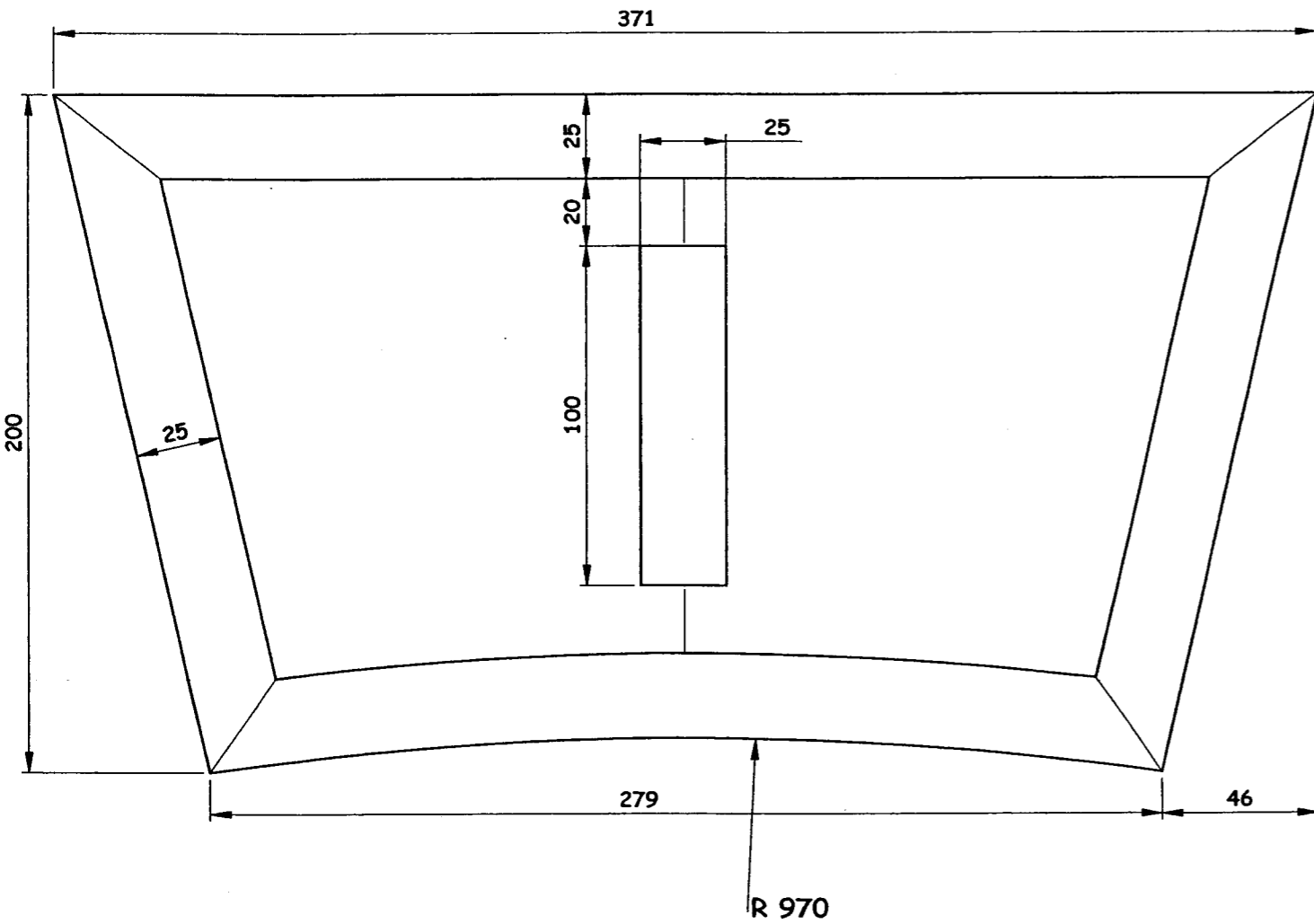
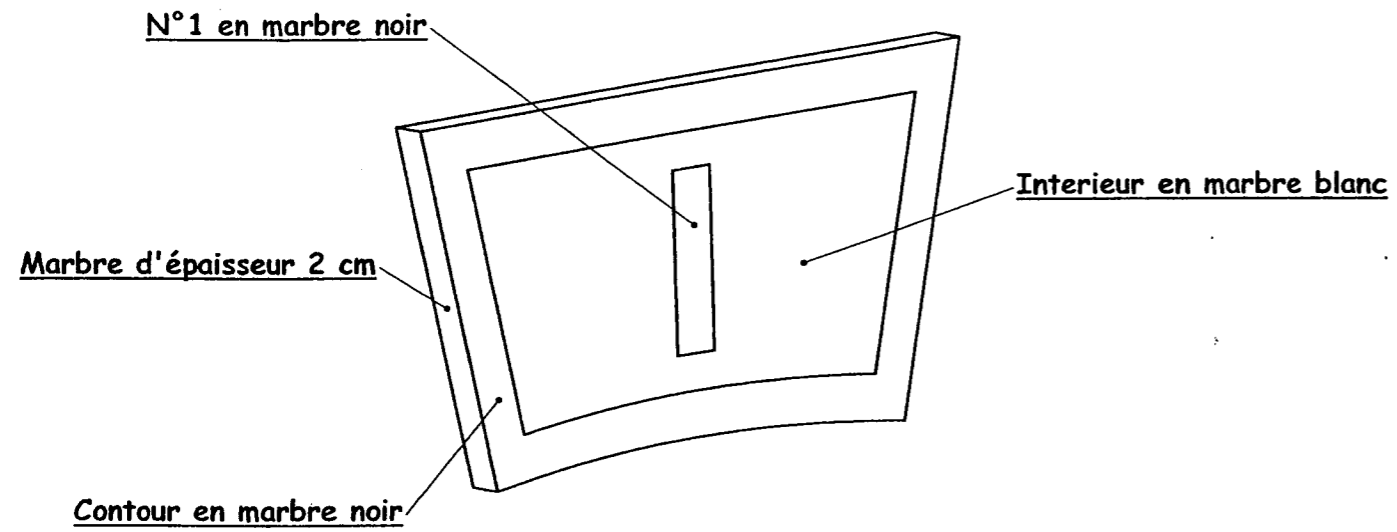
A-A



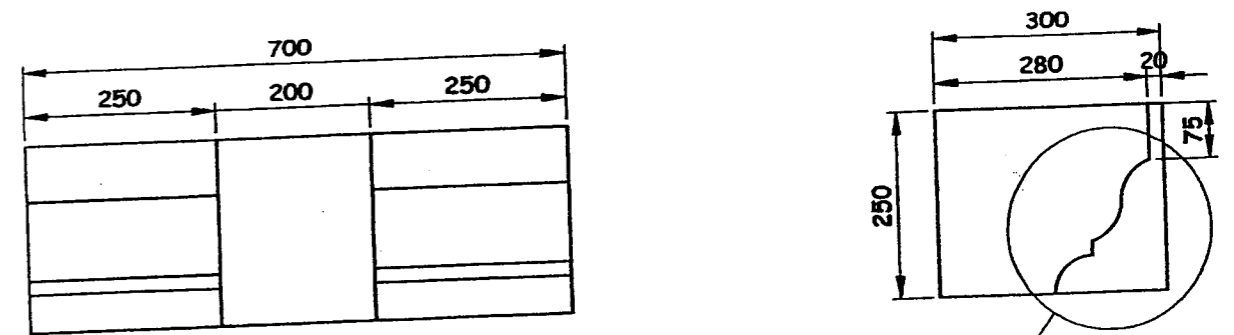
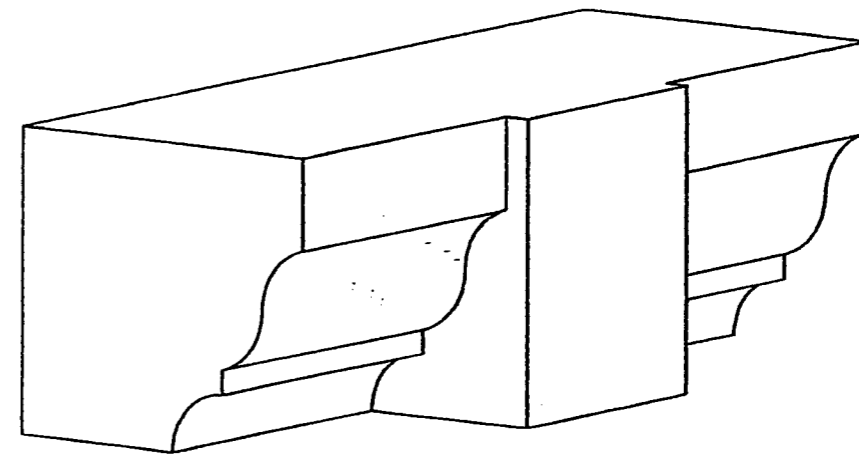
Echelle: 1:5

SUJETS NATIONAL	BP METIERS DE LA PIERRE	SESSION 2005
Durée 20h coef 7	Epreuve E2 pratique Implantation, réalisation et contrôle	Feuille 4/7

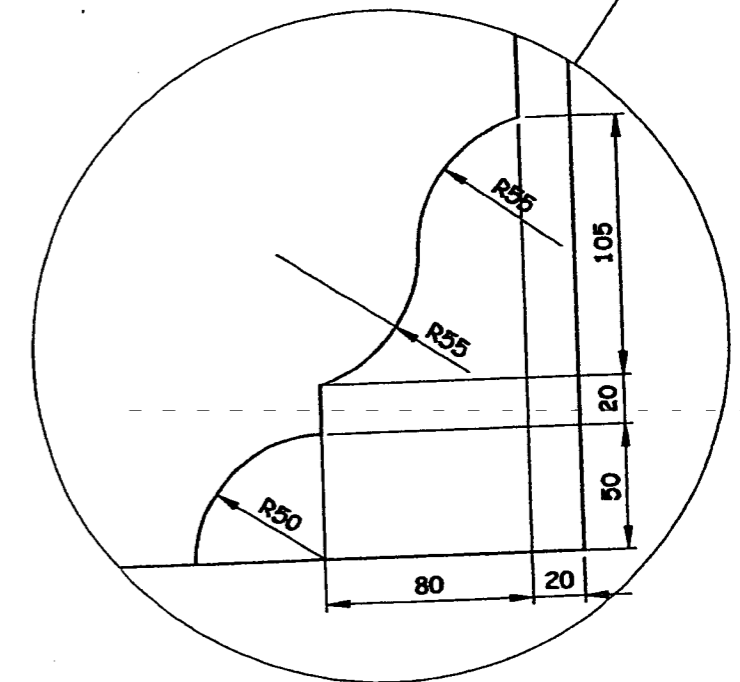
DETAIL DE LA PLAQUE MARBRIERE



PLAN DU BANDEAU



Détail de la moulure
Echelle 1:3



SUJETS NATIONAL	BP METIERS DE LA PIERRE	SESSION 2005
Durée 20h coef 7	Epreuve E2 pratique Implantation, réalisation et contrôle	Feuille 5/7

SUJETS NATIONAL	BP METIERS DE LA PIERRE	SESSION 2005
Durée 20h coef 7	Epreuve E2 pratique Implantation, réalisation et contrôle	Feuille 6/7

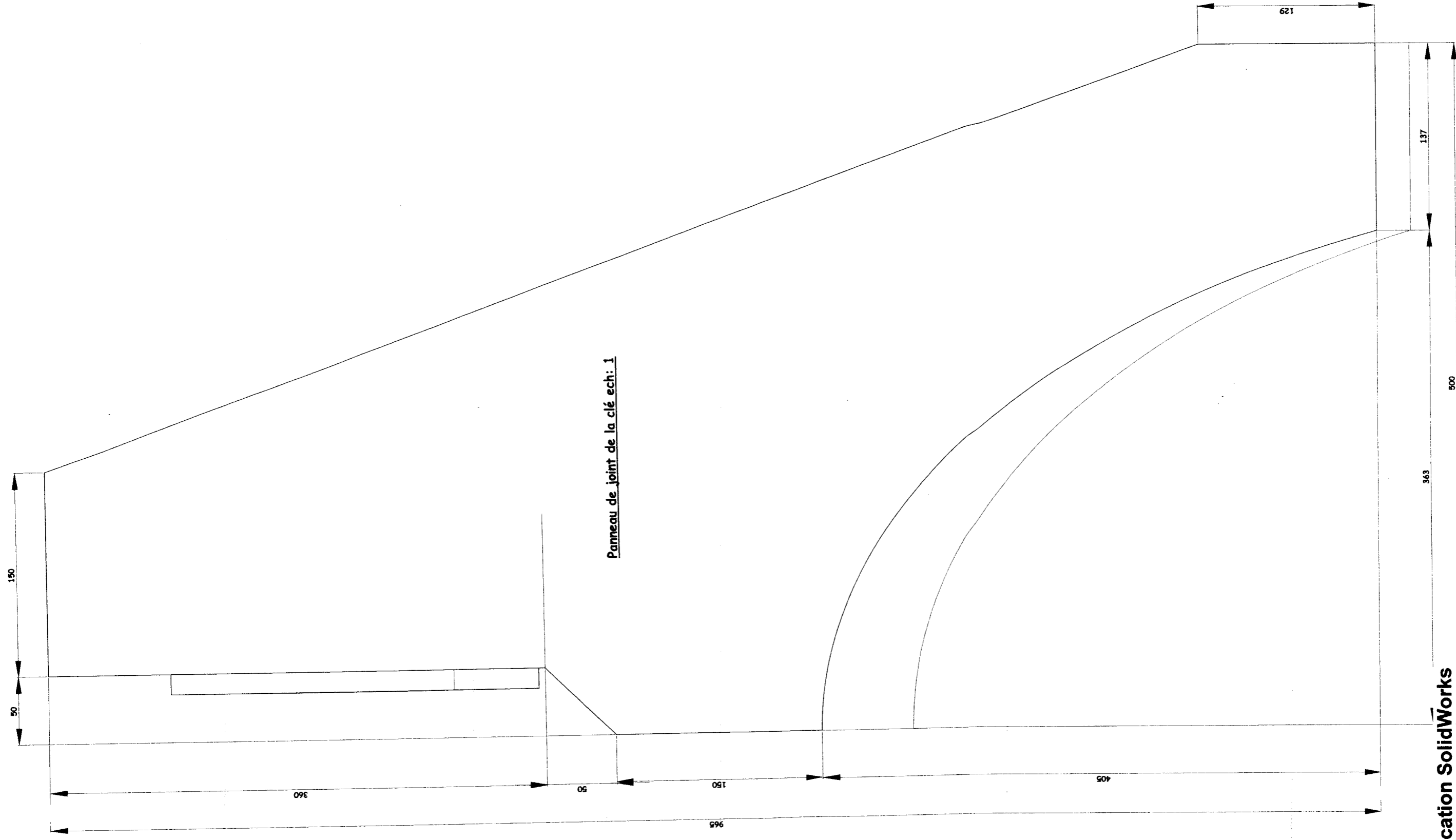
N° Du candidat :

BAREME DE CORRECTION	NOTE
Clé en pierre tendre	/85
↳ Réalisation du panneau de joint	/3
↳ Réalisation des 5 cerces nécessaires à la taille et au contrôle	/4
↳ Contre profils voussure de l'intrados	/6
↳ Contrôle de la taille au panneau de joint	/16
↳ Contrôle de la voussure aux contre profils	/10
↳ Contrôle de la moulure circulaire	/6
↳ Respect des cotes	/7
↳ Equerrage	/5
↳ Planéité	/8
↳ Qualité de l'incrustation	/2
↳ Qualité des arêtes	/7
↳ Aspect général (finition égrésée)	/11

BAREME DE CORRECTION	NOTE
Bandeau en pierre dure	/55
↳ Panneau de joint	/4
↳ Contre profils de la moulure	/3
↳ Contrôle de la taille au panneau et au contre profil	/15
↳ Respect des cotes	/3
↳ Planéité	/5
↳ Amorti de la moulure	/8
↳ Qualité des arêtes	/4
↳ Aspect général	/13

BAREME DE CORRECTION	NOTE
Motif marbrier	/60
↳ Panneau de tête	/7
↳ Respect du panneau de tête	/12
↳ Précision des coupes et assemblage	/26
↳ Polissage	/10
↳ Respect des règles de sécurité	/5
Total général	/200
Note sur 20	/20

SUJET NATIONAL	BP METIERS DE LA PIERRE	SESSION 2005
Durée 20H coef 7	Epreuve E2 pratique Implantation, réalisation et contrôle	Feuille 7/7



Licence d'éducation SolidWorks
 A titre éducatif uniquement

Copyright © 2026 FormaV. Tous droits réservés.

Ce document a été élaboré par FormaV® avec le plus grand soin afin d'accompagner chaque apprenant vers la réussite de ses examens. Son contenu (textes, graphiques, méthodologies, tableaux, exercices, concepts, mises en forme) constitue une œuvre protégée par le droit d'auteur.

Toute copie, partage, reproduction, diffusion ou mise à disposition, même partielle, gratuite ou payante, est strictement interdite sans accord préalable et écrit de FormaV®, conformément aux articles L.111-1 et suivants du Code de la propriété intellectuelle. Dans une logique anti-plagiat, FormaV® se réserve le droit de vérifier toute utilisation illicite, y compris sur les plateformes en ligne ou sites tiers.

En utilisant ce document, vous vous engagez à respecter ces règles et à préserver l'intégrité du travail fourni. La consultation de ce document est strictement personnelle.

Merci de respecter le travail accompli afin de permettre la création continue de ressources pédagogiques fiables et accessibles.