



Ce document a été mis en ligne par l'organisme [FormaV](#)®

Toute reproduction, représentation ou diffusion, même partielle, sans autorisation préalable, est strictement interdite.

Pour en savoir plus sur nos formations disponibles, veuillez visiter :

www.formav.co/explorer

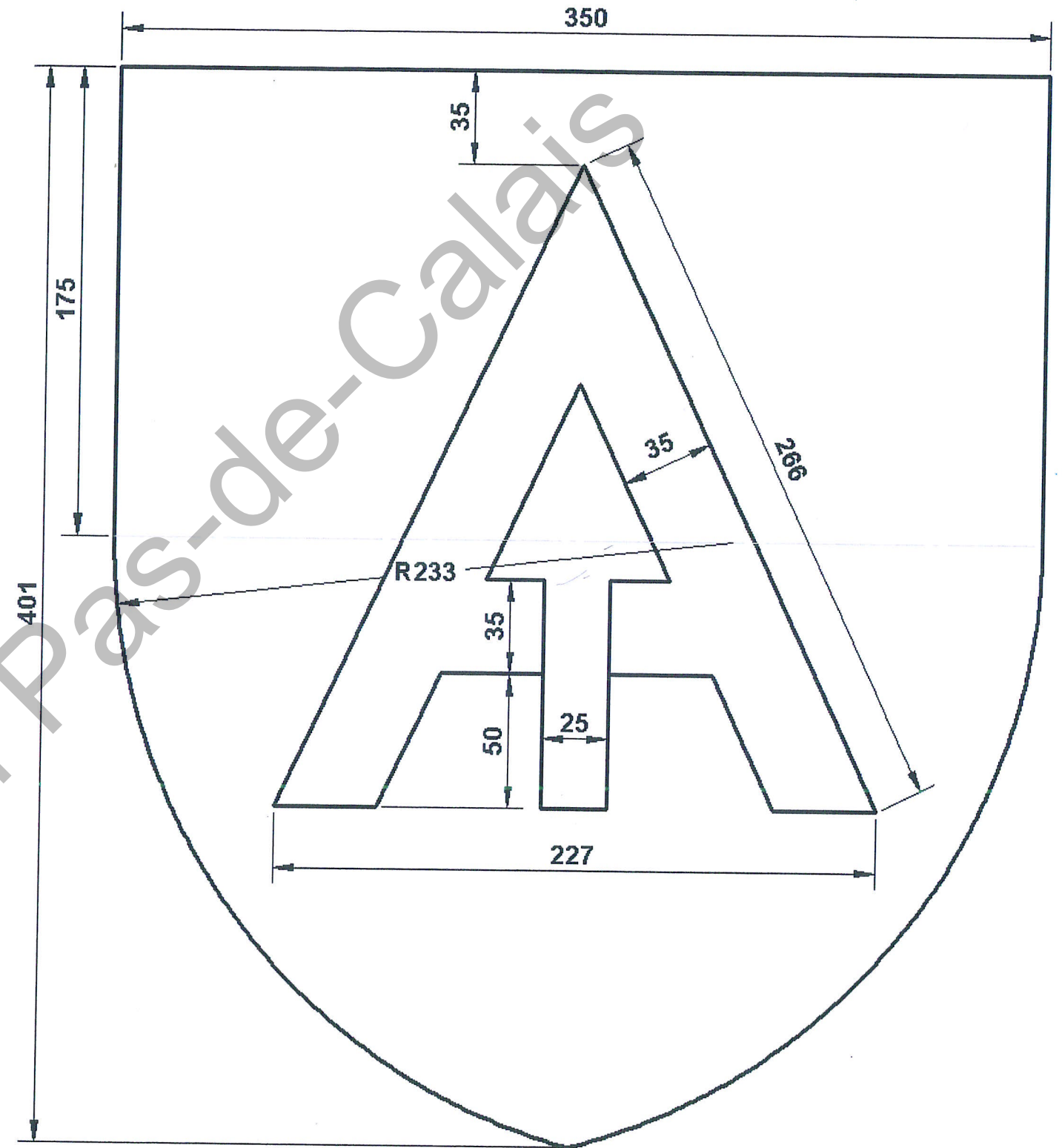
3) Panneau marbrier:

On donne:

- Le plan du blason avec toutes les indications (les côtes, les couleurs de marbres).
- Trois plaques de marbre de couleurs différentes de 2 cm d'épaisseur.
- Du gabarex pour réaliser le panneau du blason.

On demande:

- De tracer sur du gabarex le panneau du blason à l'échelle 1.
- De définir la position des coupes ou joints.
- De découper les différentes pièces en marbre qui constituent le blason en respectant les couleurs.
- D'assembler par collage les éléments.
- De polir la face du blason, les chants seront laissés bruts.



SUJET NATIONAL	BP METIERS DE LA PIERRE						SESSION
	Epreuve	E2	Pratique	Implantation, réalisation et contrôle	20 h 00	Coef.: 7	Feuille
							5/12

Copyright © 2026 FormaV. Tous droits réservés.

Ce document a été élaboré par FormaV® avec le plus grand soin afin d'accompagner chaque apprenant vers la réussite de ses examens. Son contenu (textes, graphiques, méthodologies, tableaux, exercices, concepts, mises en forme) constitue une œuvre protégée par le droit d'auteur.

Toute copie, partage, reproduction, diffusion ou mise à disposition, même partielle, gratuite ou payante, est strictement interdite sans accord préalable et écrit de FormaV®, conformément aux articles L.111-1 et suivants du Code de la propriété intellectuelle. Dans une logique anti-plagiat, FormaV® se réserve le droit de vérifier toute utilisation illicite, y compris sur les plateformes en ligne ou sites tiers.

En utilisant ce document, vous vous engagez à respecter ces règles et à préserver l'intégrité du travail fourni. La consultation de ce document est strictement personnelle.

Merci de respecter le travail accompli afin de permettre la création continue de ressources pédagogiques fiables et accessibles.