



Ce document a été mis en ligne par l'organisme [FormaV](#)®

Toute reproduction, représentation ou diffusion, même partielle, sans autorisation préalable, est strictement interdite.

Pour en savoir plus sur nos formations disponibles, veuillez visiter :

[www.formav.co/explorer](http://www.formav.co/explorer)

# BREVET PROFESSIONNEL DES METIERS DE LA PIERRE

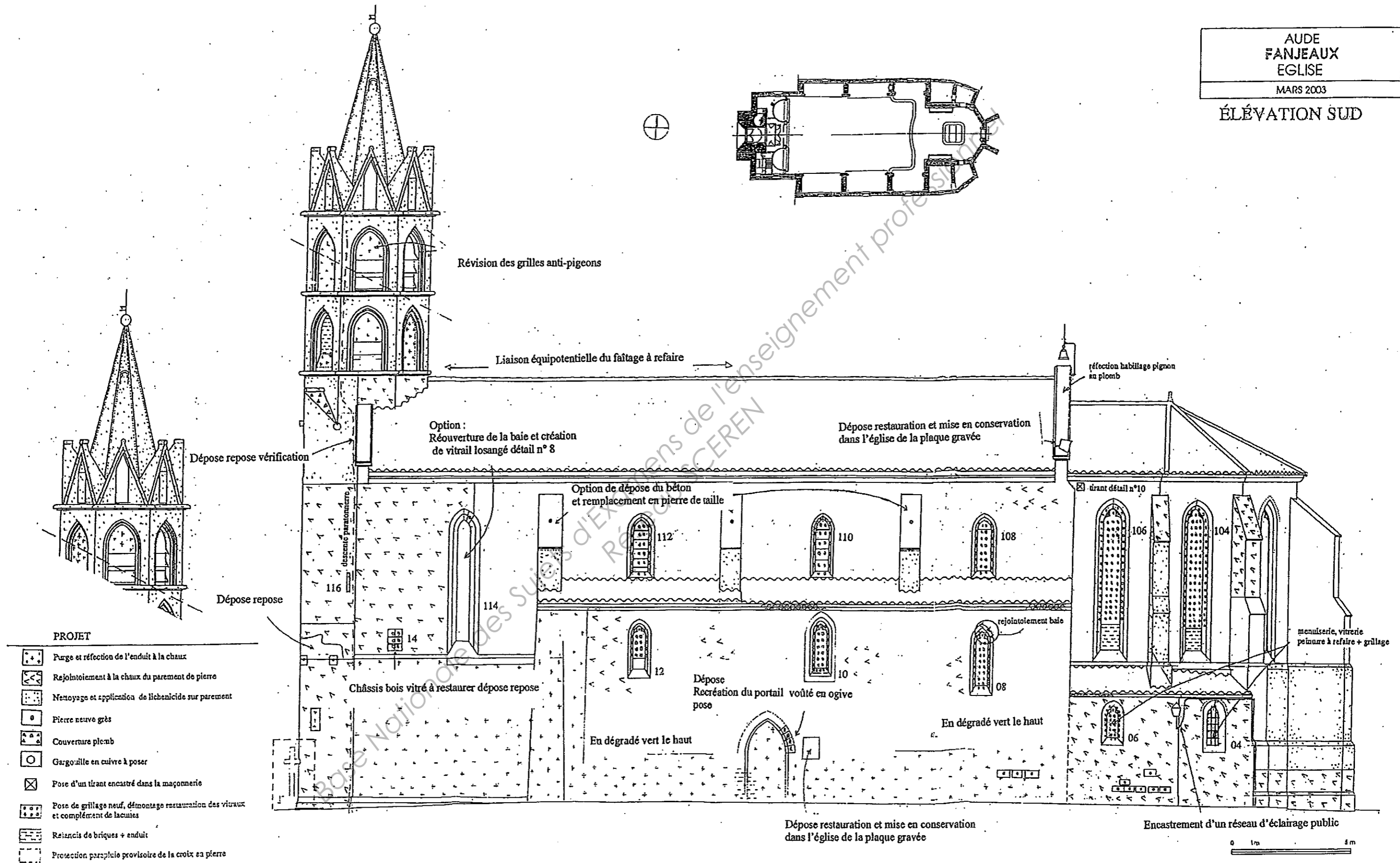
## EPREUVE E2

### Implantation, réalisation et suivi d'un ouvrage

#### Ce sujet comporte :

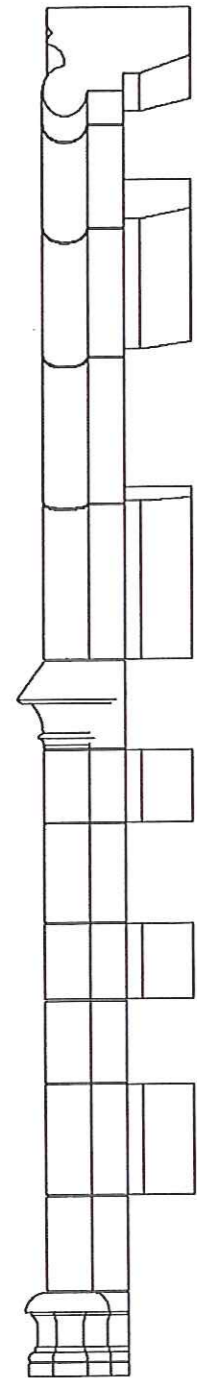
- Plan élévation sud de l'église 2/6
- Calepin d'appareil de l'ouverture en ogive 3/6
- Plan de la base 4/6
- Plan du panneau marbrier 5/6
- Mise en situation 6/6
- Barème 6/6

SUJET NATIONAL	BP METIERS DE LA PIERRE	SESSION 2011
Durée : 20 h - coefficient:7	Epreuve : E2 : Implantation, réalisation et contrôle	Page 1- 6

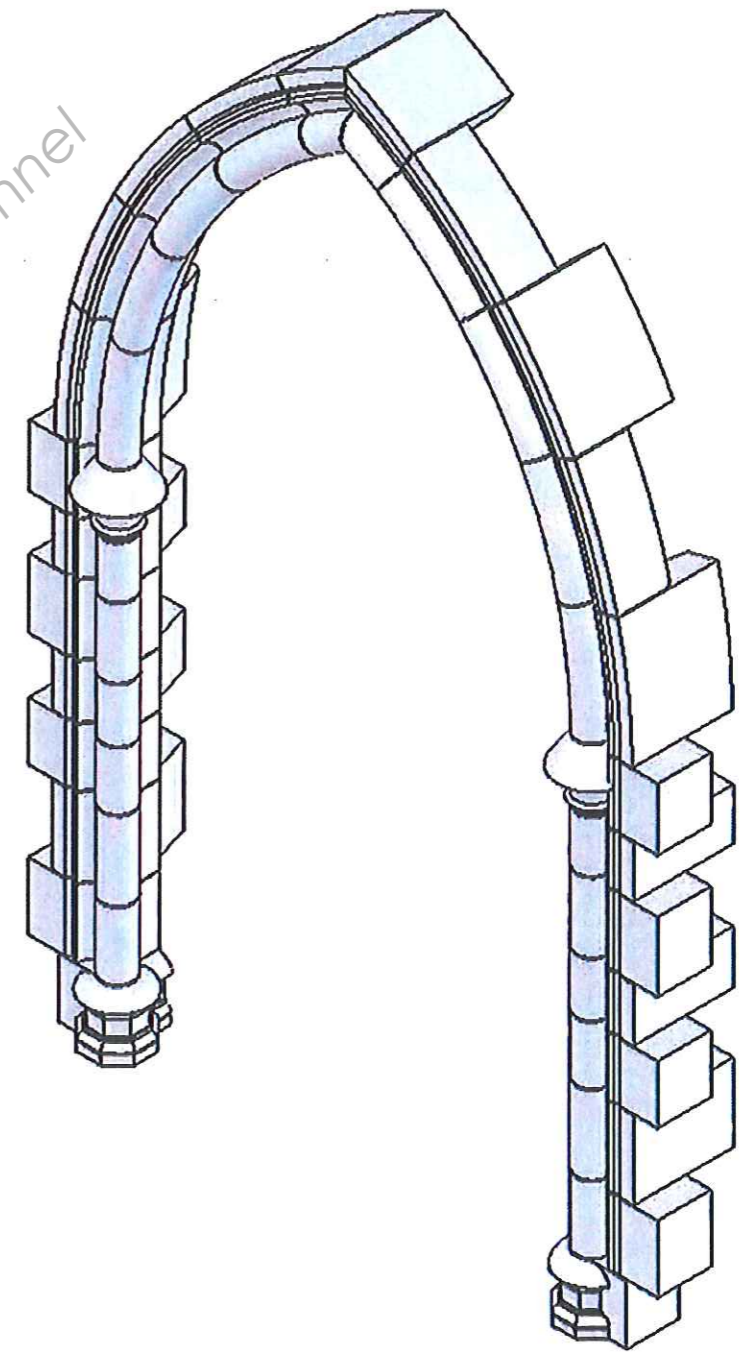
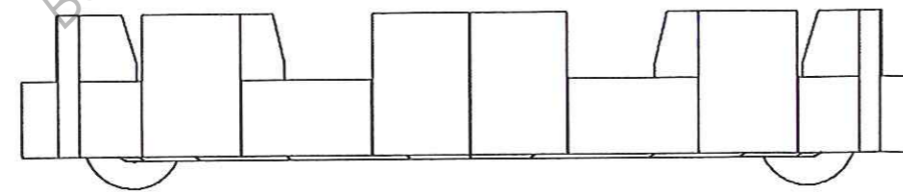
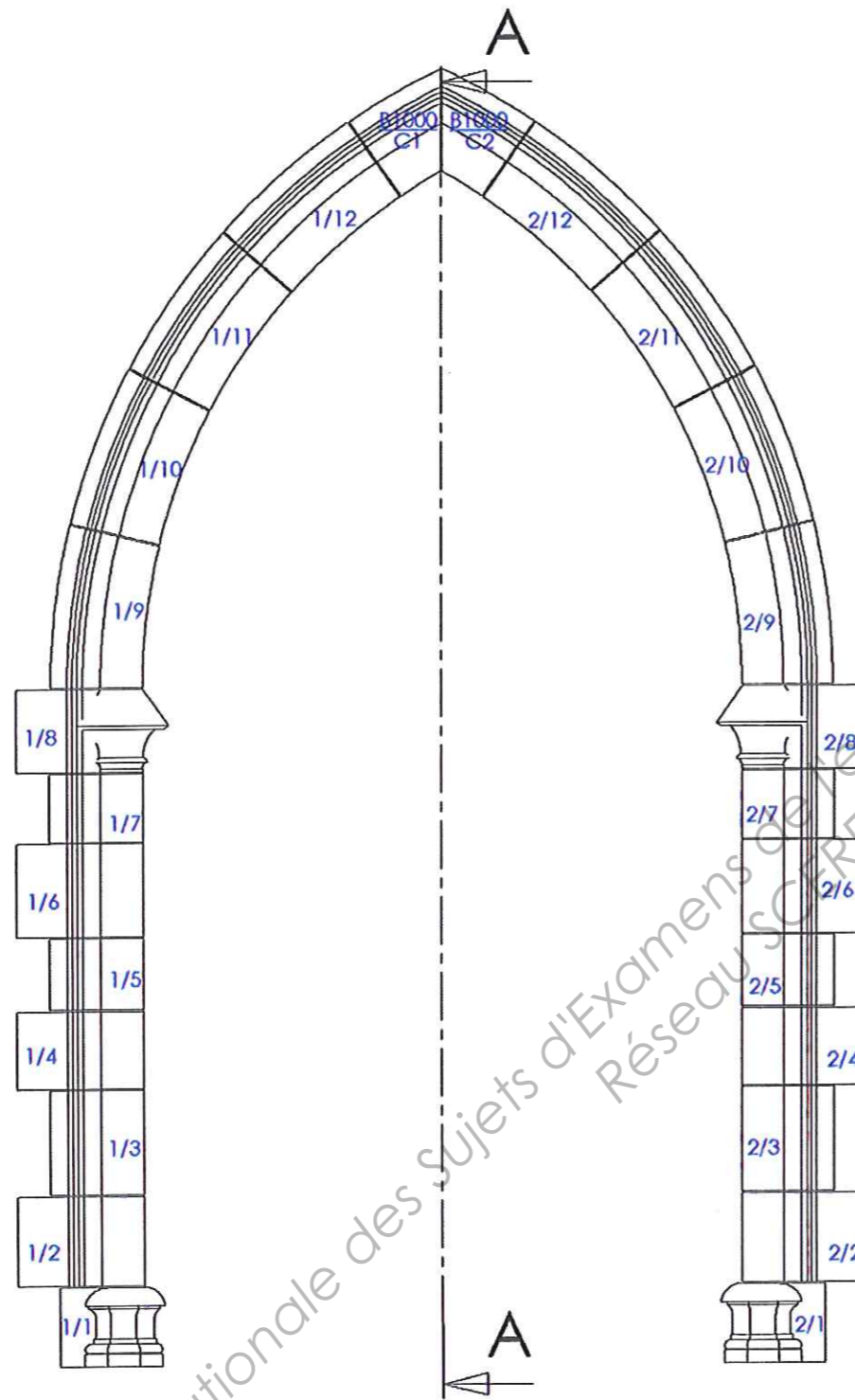


Plan élévation sud

SUJET NATIONAL	BP METIERS DE LA PIERRE	SESSION 2011
Durée : 20 h - coefficient:7	Epreuve : E2 : Implantation, réalisation et contrôle	Page 2- 6

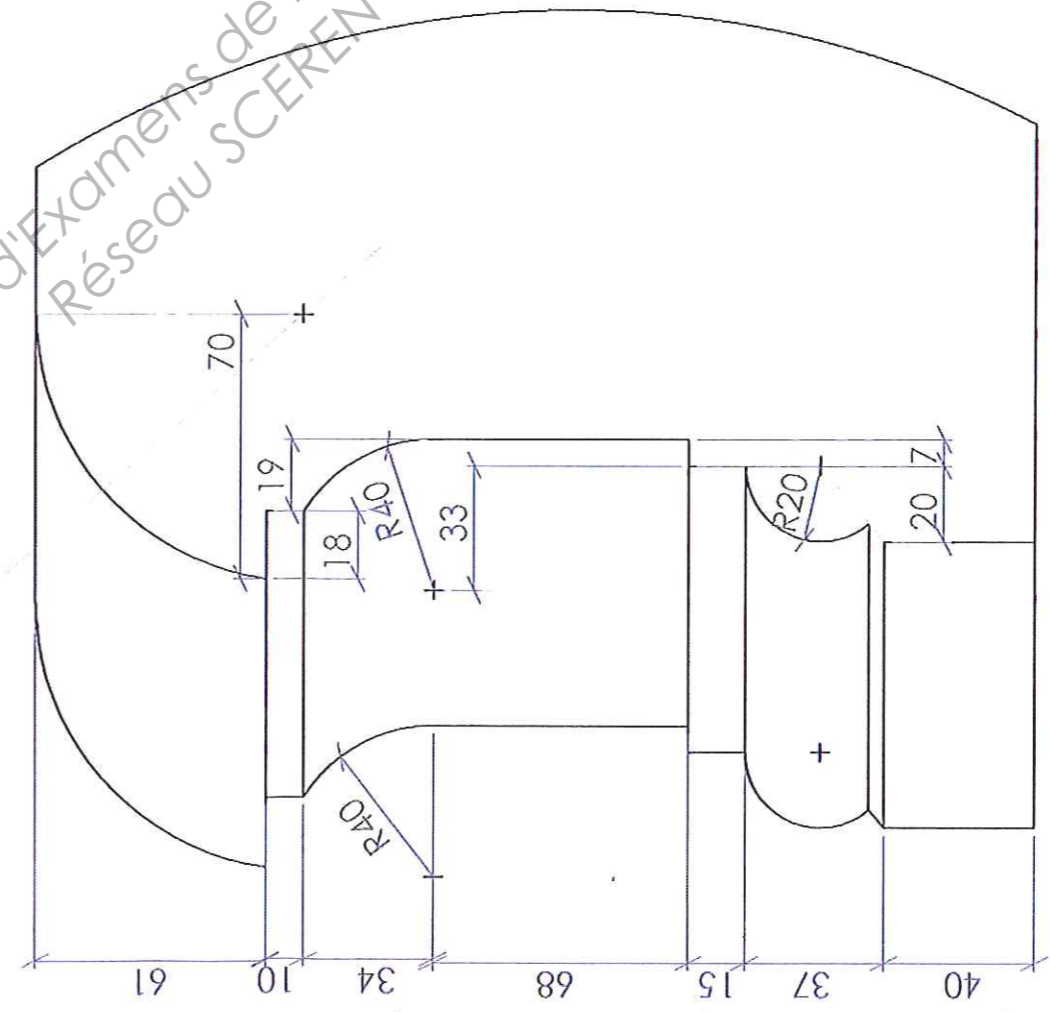
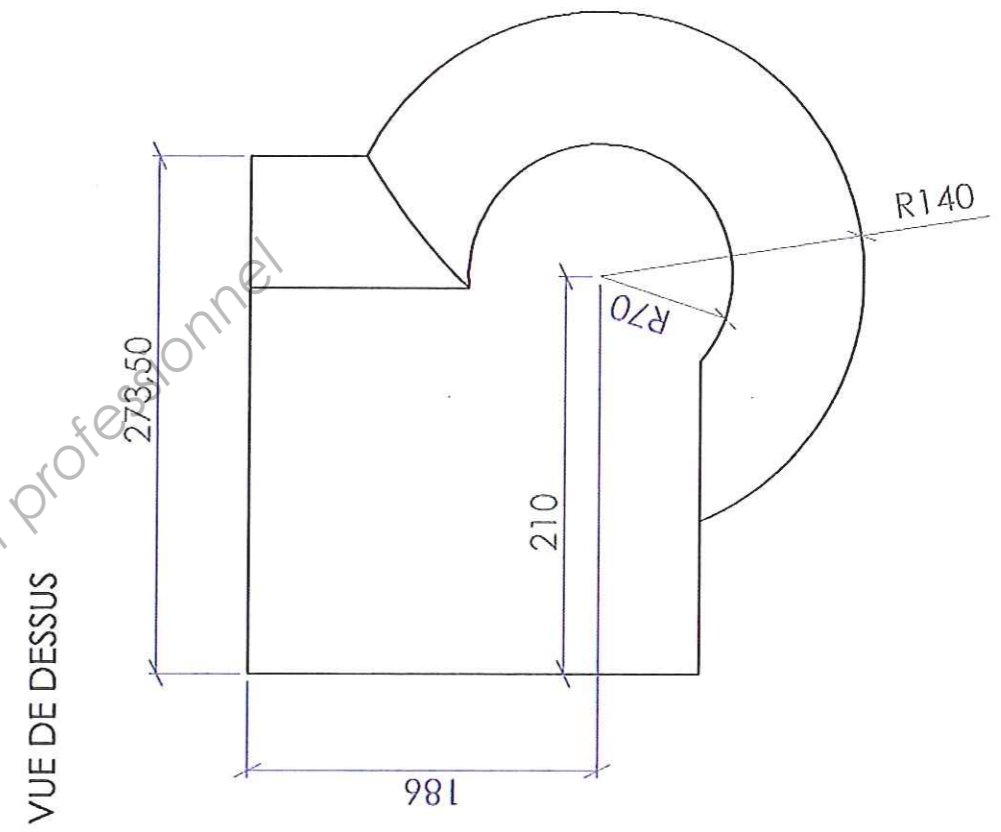
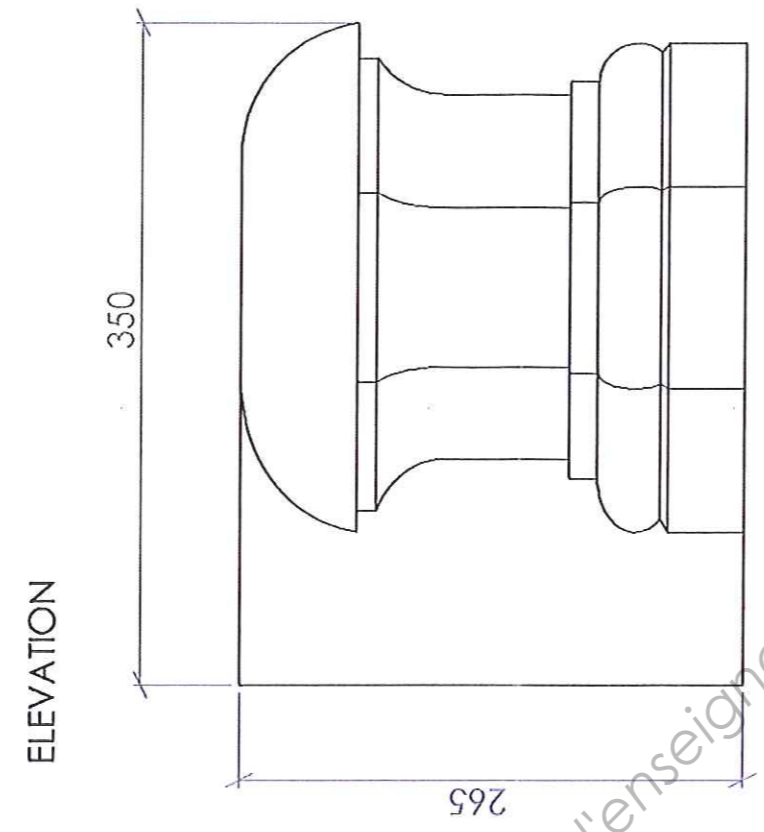
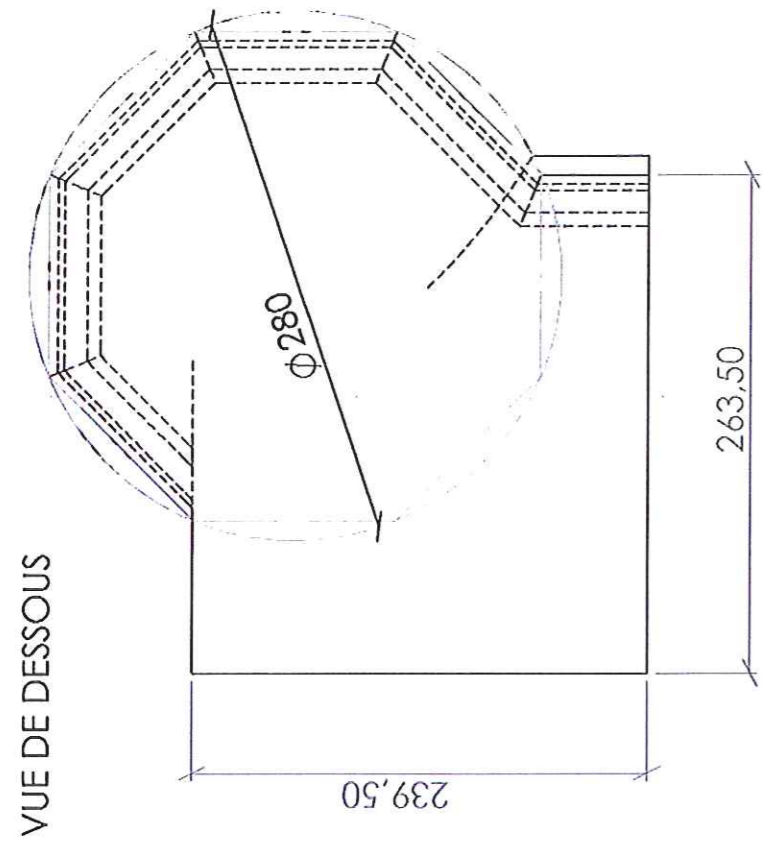
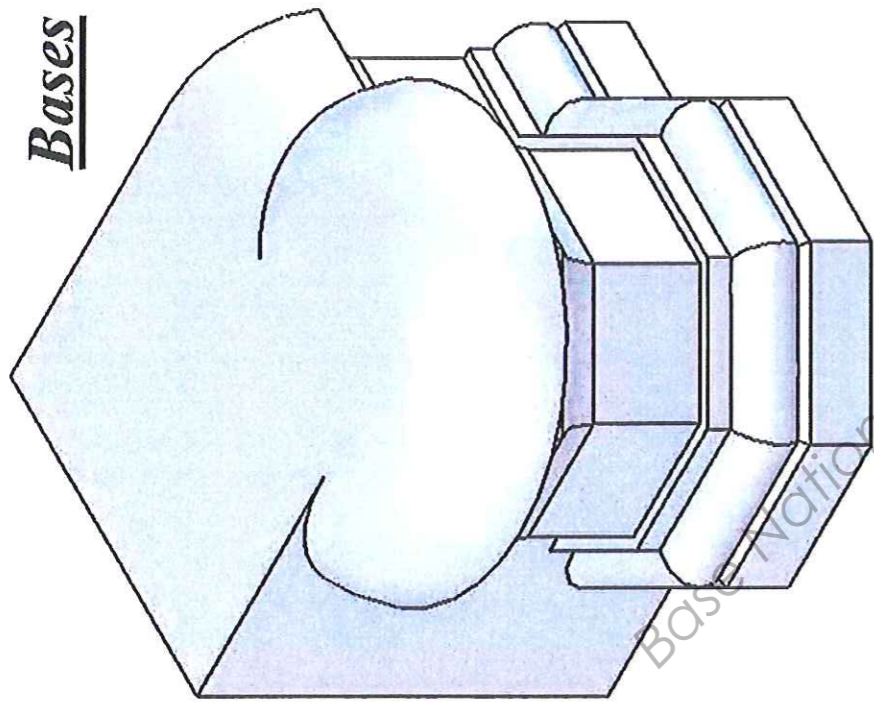


COUPE A-A

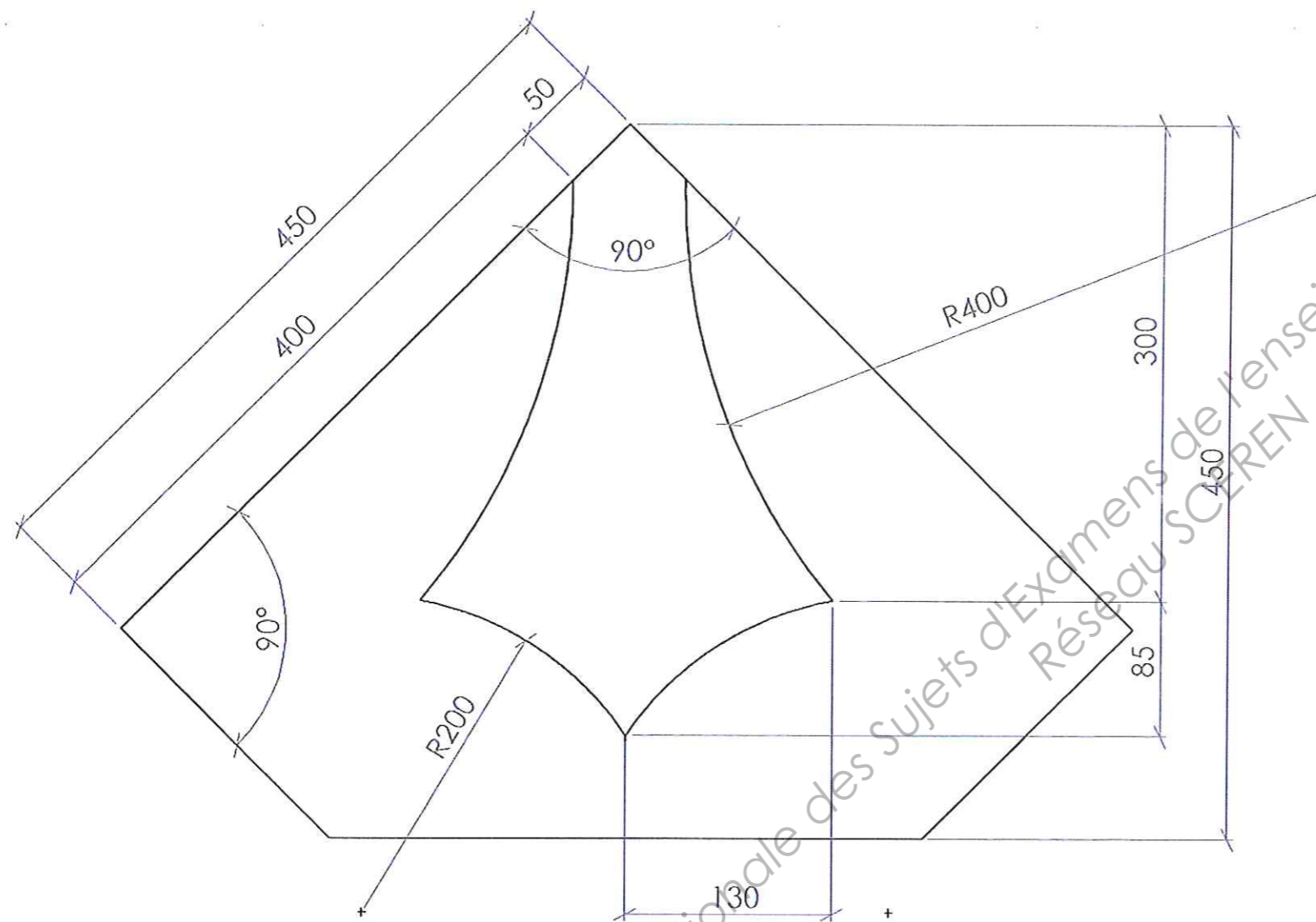


Calepin d'appareil de l'ouverture en ogive

SUJET NATIONAL	BP METIERS DE LA PIERRE	SESSION 2011
Durée : 20 h - coefficient:7	Epreuve : E2 : Implantation, réalisation et contrôle	Page 3- 6

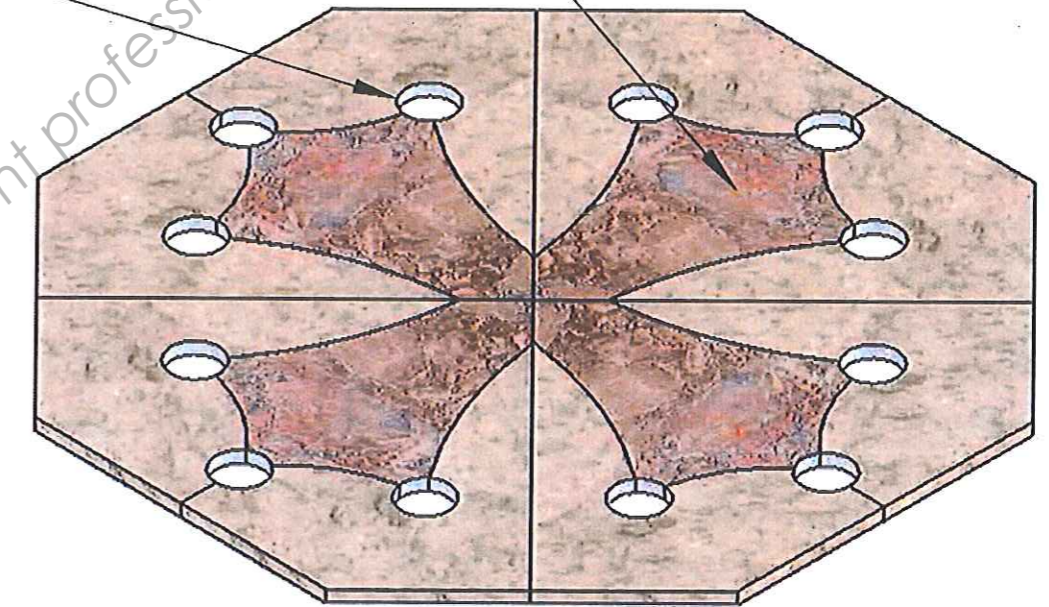


DÉTAIL MOULURES  
ÉCHELLE 1 : 2



Le perçage à la carotteuse sera réalisé ultérieurement

Réaliser un quart de ce panneau marbrier



## *Panneau marbrier à réaliser par candidat*

SUJET NATIONAL	BP METIERS DE LA PIERRE	SESSION 2011
Durée : 20 h - coefficient:7	Epreuve : E2 : Implantation, réalisation et contrôle	Page 5- 6

## Implantation, réalisation et contrôle

Durée : 20 H Coefficient : 7

➤ **Mise en situation :**

Suite à l'appel d'offres, votre entreprise a été retenue pour les travaux du lot maçonnerie d'une église qui se trouve dans la ville de Fanjeaux (Aude).  
Les travaux qui concernent votre équipe sont la réalisation d'une ouverture en ogive (façade sud) et la réalisation d'un motif marbrier représentant la croix occitane (sur le sol à l'entrée de l'église).

➤ **On vous demande de réaliser :**

➤ **1) La base en pierre :**

**On vous donne :**

- Plans côtés.
- De la chablonite pour les panneaux.
- Une feuille de zinc ou similaire pour les contre-profil.
- Un bloc capable de 355 mm x 330 mm x 265 mm de hauteur en pierre de dureté 10 à 11, correspondant au numéro 1/1 du calepin.

**On vous demande :**

- De réaliser les panneaux et contre-profil nécessaires à la taille et au contrôle de votre pièce.
- De tailler la base.
- Aspect de taille demandé : a) Les moulures octogonales sont ciselées.  
b) Les parements ciselés ou layés à 45°.  
c) Les moulures circulaires adoucies.

➤ **2) Le panneau marbrier :**

**On vous donne :**

- Plans côtés.
- Un panneau de contre-plaqué 1000 mm x 610 mm x 10 mm d'épaisseur
- De la chablonite ou similaire.
- Deux plaques de roches polissables de 20 mm d'épaisseur de couleur différente.
  - Couleur claire.
  - Couleur foncée.

**On vous demande :**

- De réaliser les 3 panneaux nécessaires à la réalisation du panneau marbrier.
- De découper, d'assembler, de coller et de polir la surface du panneau marbrier (les chants seront laissés égrisés).

### Barème de correction

#### **BASE :**

<b>Conformité des gabarits</b>	
- précision du panneau de lit de pose	/6
- précision du panneau de lit d'attente	/6
- précision du contre-profil des moulures (partie octogonale)	/8
- précision du contre-profil de la moulure (partie circulaire)	/5
- précision de la cerce (partie circulaire)	/5
<b>Taille de l'élément</b>	
- respect du panneau de lit de pose	/10
- respect du contre-profil des moulures (partie octogonale)	/25
- respect du contre-profil de la moulure (partie circulaire)	/5
- respect de la cerce (partie circulaire)	/5
- équerrage	/6
- planéité	/8
- arêtes saillantes	/8
- arêtes rentrantes et amortis	/15
- aspect général	/13
<b>TOTAL</b>	<b>/125</b>

#### **PANNEAU MARBRIER :**

<b>Conformité des gabarits</b>	
- précision des panneaux	9
<b>Taille de l'élément</b>	
- respect du panneau de tête (courbes et droites)	/20
- équerrage	/5
- précision des assemblages	/20
- polissage	/8
- aspect général	/8
<b>TOTAL</b>	<b>/70</b>

<b>Sécurité</b>	
- respect des règles de sécurité et propreté du lieu de travail	/5

<b>TOTAL</b>	<b>/200</b>
--------------	-------------

Note obtenue : \_\_\_\_\_ / 200 = \_\_\_\_

Copyright © 2026 FormaV. Tous droits réservés.

Ce document a été élaboré par FormaV® avec le plus grand soin afin d'accompagner chaque apprenant vers la réussite de ses examens. Son contenu (textes, graphiques, méthodologies, tableaux, exercices, concepts, mises en forme) constitue une œuvre protégée par le droit d'auteur.

Toute copie, partage, reproduction, diffusion ou mise à disposition, même partielle, gratuite ou payante, est strictement interdite sans accord préalable et écrit de FormaV®, conformément aux articles L.111-1 et suivants du Code de la propriété intellectuelle. Dans une logique anti-plagiat, FormaV® se réserve le droit de vérifier toute utilisation illicite, y compris sur les plateformes en ligne ou sites tiers.

En utilisant ce document, vous vous engagez à respecter ces règles et à préserver l'intégrité du travail fourni. La consultation de ce document est strictement personnelle.

Merci de respecter le travail accompli afin de permettre la création continue de ressources pédagogiques fiables et accessibles.