



Ce document a été mis en ligne par l'organisme [FormaV](#)®

Toute reproduction, représentation ou diffusion, même partielle, sans autorisation préalable, est strictement interdite.

Pour en savoir plus sur nos formations disponibles, veuillez visiter :

www.formav.co/explorer

IMPLANTATION, RÉALISATION ET CONTRÔLE

Ce sujet comporte :

- Page de garde page n°1/10
- Présentation et barème de correction page n°2/10
- Détail du fronton et des éléments à réaliser page n°3/10
- Détail cotation du sommier (pierre n°2) page n°4/10
- Détail cotation de la corniche (pierre n°1) page n°5/10
- Vues de l'élément décoratif de marbrerie (pierre n°3) page n°6/10
- Cotation de l'élément décoratif de marbrerie page n°7/10
 - Annexes
 - Profil et panneau de tête du sommier page n°8/10
 - Profils de la corniche page n°9/10
 - Panneau de l'élément décoratif de marbrerie échelle 1 page n°10/10



Le dossier est composé de 10 pages, assurez-vous qu'il soit complet.

B.P. MÉTIERS DE LA PIERRE	Code :	Session 2016	SUJET
Épreuve E2 : Implantation, réalisation et contrôle	Durée : 20 h	Coefficient : 7	Page 1/10

Épreuve E2 : Implantation, réalisation et contrôle

(Coefficient 7 ; durée de l'épreuve : 20H)

Mise en situation :

Les travaux de restauration se situent sur la façade nord de la mairie.

Il s'agit plus précisément de l'horloge se trouvant sur la partie haute de la façade. Les travaux vous concernant sont les suivants :

- La taille du sommier gauche de l'arc surbaissé
- La taille de la corniche
- La confection du blason en marbrerie

On vous demande :

1/ De réaliser le sommier gauche (pierre n°2) dans une pierre de dureté 5.

Aspect de finition :

- Egrésé

2/ De réaliser le retour gauche de la corniche (pierre n°1) dans une pierre de dureté 9 - 10. Les parties planes et moulurées devront avoir une finition ciselée. Toutes les faces non vues seront libres de finition.

3/ De réaliser les contre-profils et panneaux nécessaires à la taille et aux contrôles des différents éléments.

4/ De réaliser un élément de décoration de marbrerie (pierre n°3) : cet ouvrage sera composé de 3 pierres marbrières, ou similaires, de différents coloris. La répartition des trois coloris sera libre. La finition du parement sera polie brillante et les chants seront bruts de sciage.

L'ensemble sera assemblé et collé.

On vous donne :

- Un poste de travail équipé d'un système d'aspiration des poussières
- Des plans cotés
- Un bloc capable de dimensions 580 x 310 x 380 mm pour la réalisation du sommier
- Un bloc capable de dimensions 500 x 500 x 250 mm pour la réalisation de la corniche
- Une feuille de gabarex ou similaire de 1000 x 1200 mm
- 3 pierres marbrières ou similaires (de coloris différents) de dimensions 300 x 300 x 20 mm d'épaisseur et de couleurs différentes
- Le zinc ou similaire de 300 x 300 mm
- Le panneau de tête du sommier (pierre n°2)
- Les profils de moulure de la corniche (pierre n°1)
- Le panneau de l'élément de marbrerie (pierre n°3)

Présentation des ouvrages :

Vous présenterez vos 3 ouvrages de manière propre et soignée. Afin de les mettre en valeur, ils seront installés dans un espace propre et sécurisé.

BARÈME DE CORRECTION

Corniche (pierre n°1 de dureté 9 - 10)		correction	Sur 80 points
Confection des contre-profils en zinc			/5
Confection du panneau en gabarex ou similaire (marge d'erreur +/- 0,5 mm)			/5
Profils et dimensions			/5
Respect de la planéité et de l'équerrage			/15
Dégauchis			/10
amortis			/10
Contre-profils			/15
Aspect général	Respect des arêtes		/10
	Respect des finitions		/5
total			/80

Sommier (pierre n°2 de dureté 5)		correction	Sur 50 points
Confection des contre-profils en zinc			/5
Confection des profils de moulure en gabarex ou similaire (marge d'erreur +/- 0,5 mm)			/5
Respect de la planéité des moulures et des courbes			/8
Respect de l'équerrage (surfaces planes et moulures)			/8
Dégauchis			/7
Contre-profil			/10
Aspect général	Respect des arêtes		/5
	Respect des finitions		/2
total			/50

Élément décoratif de marbrerie (pierre n°3)		correction	Sur 60 points
Confection des panneaux nécessaires à la réalisation (marge d'erreur +/- 0,5 mm)			/10
Respect des panneaux			/15
Qualité d'ajustement			/20
Polissage			/15
total			/60

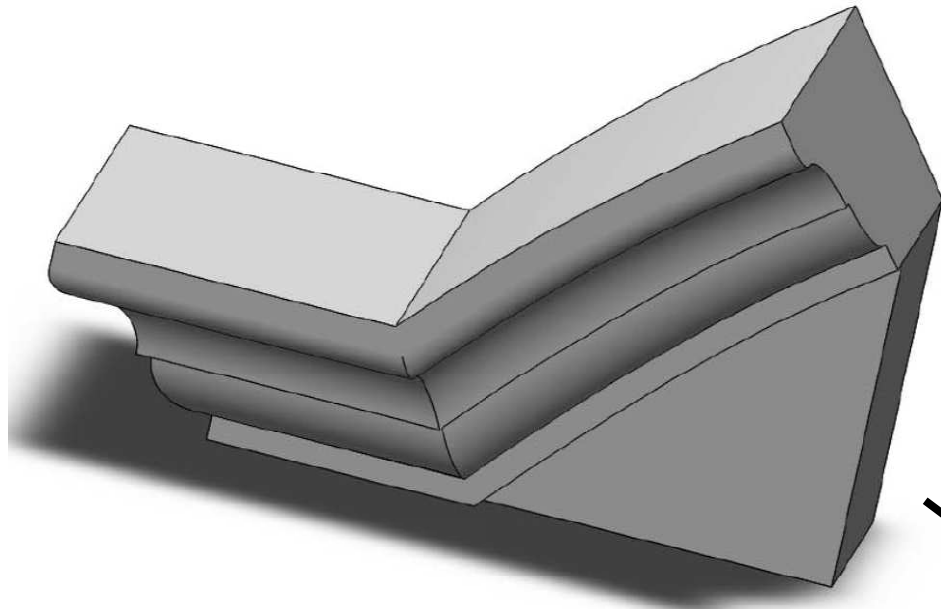
Organisation du chantier et respect du port des EPI		/10
---	--	------------

Total :		/200
----------------	--	-------------

B.P. MÉTIERS DE LA PIERRE	Code :	Session 2016	SUJET
Épreuve E2 : Implantation, réalisation et contrôle	Durée : 20 h	Coefficient : 7	Page 2/10

Détails du fronton et des éléments à réaliser

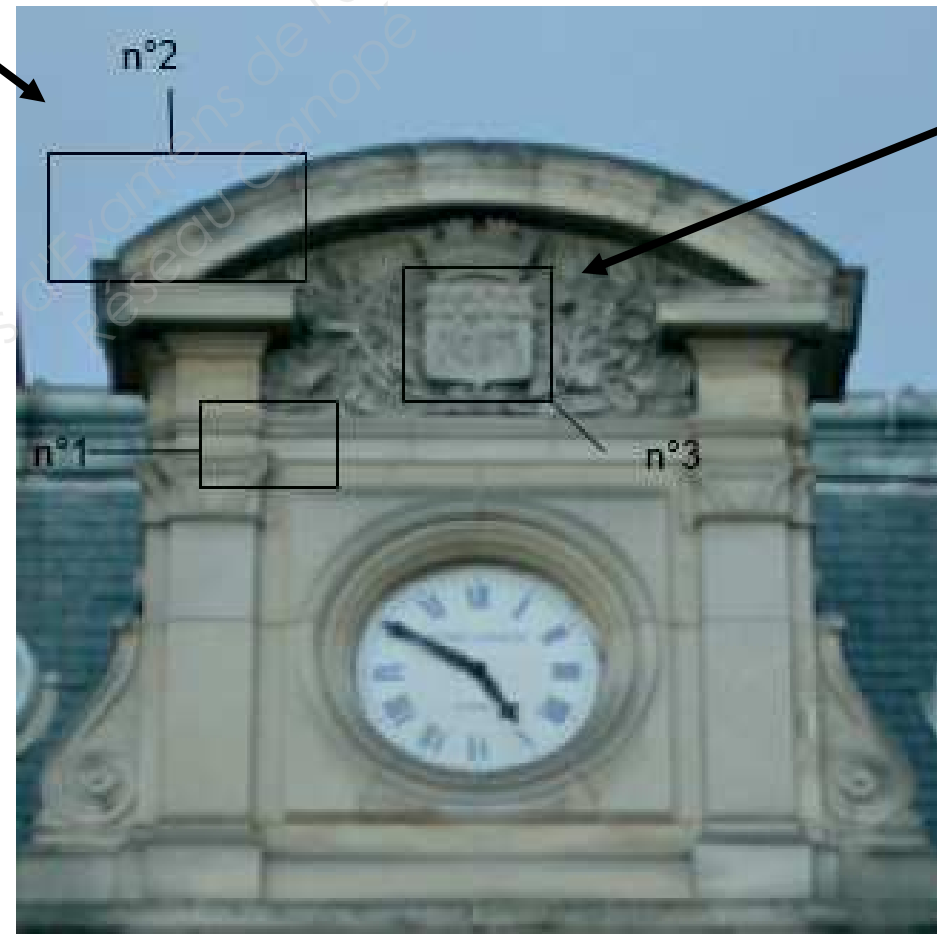
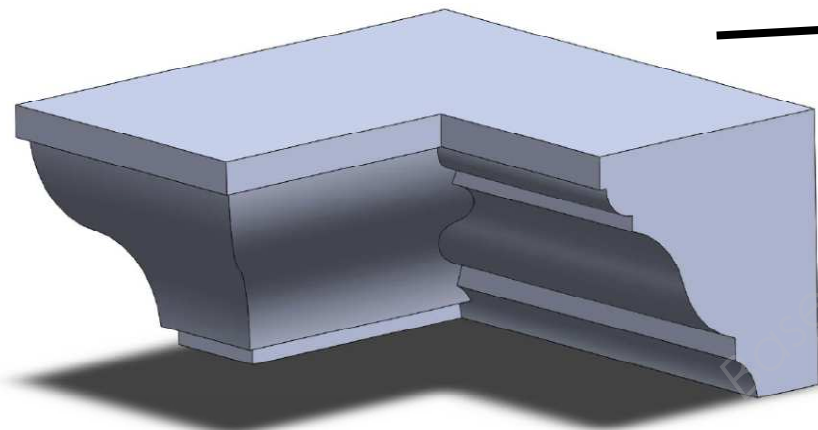
Pierre n°2 : Sommier



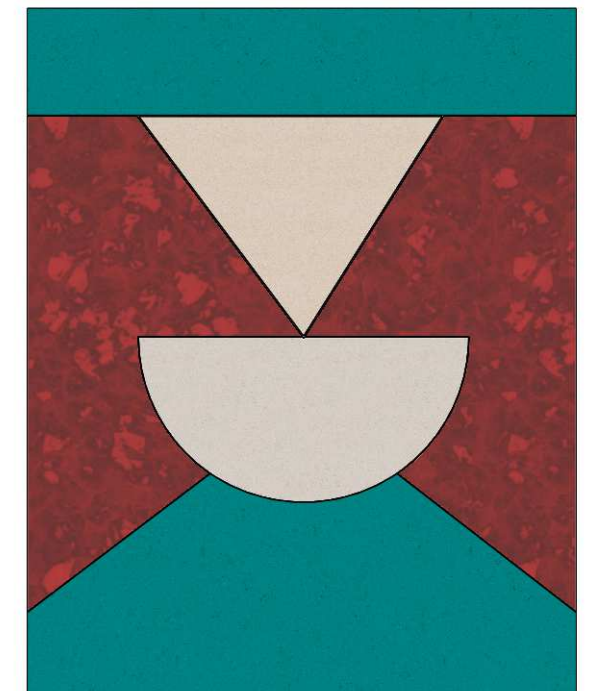
Fronton à restaurer



Pierre n°1 : Corniche

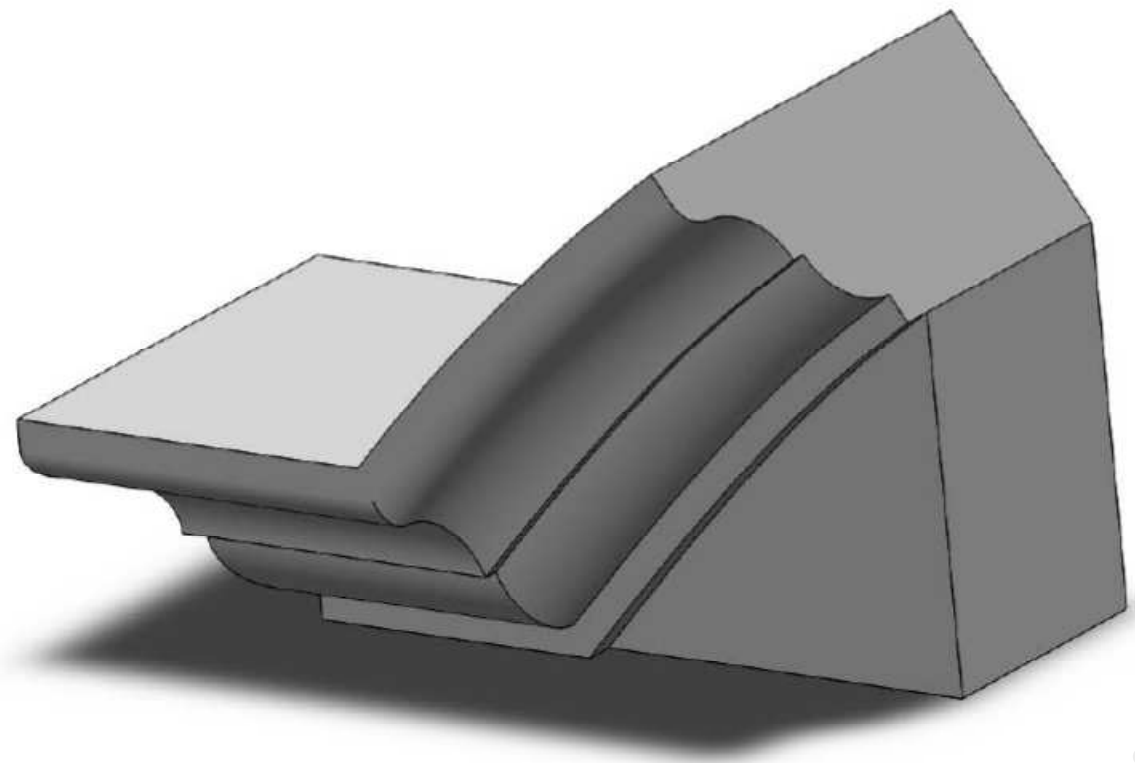


Pierre n°3 : Élément décoratif de marbrerie

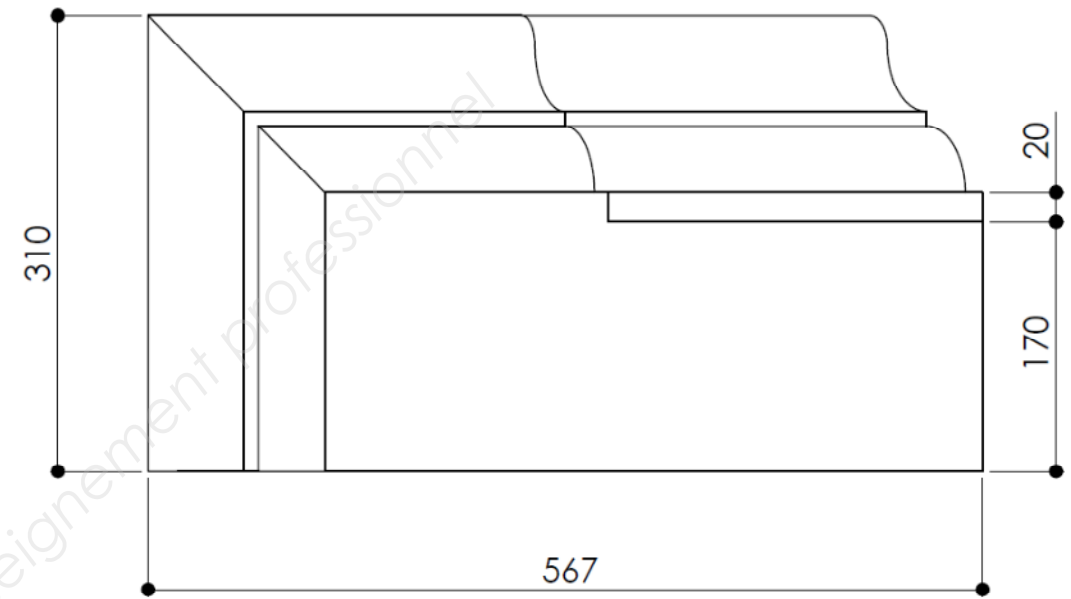


B.P. MÉTIERS DE LA PIERRE	Code :	Session 2016	SUJET
Épreuve E2 : Implantation, réalisation et contrôle	Durée : 20 h	Coefficient : 7	Page 3/10

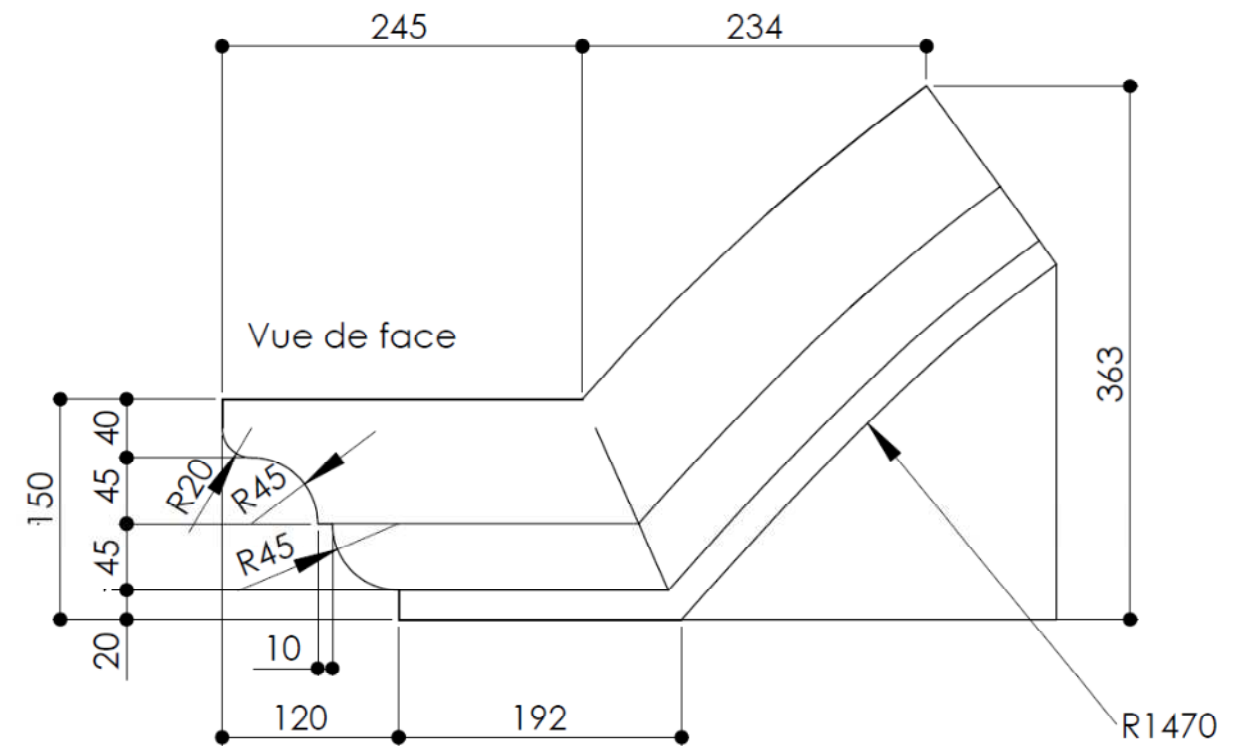
Détails de la cotation de la pierre n°2



Vue de dessous



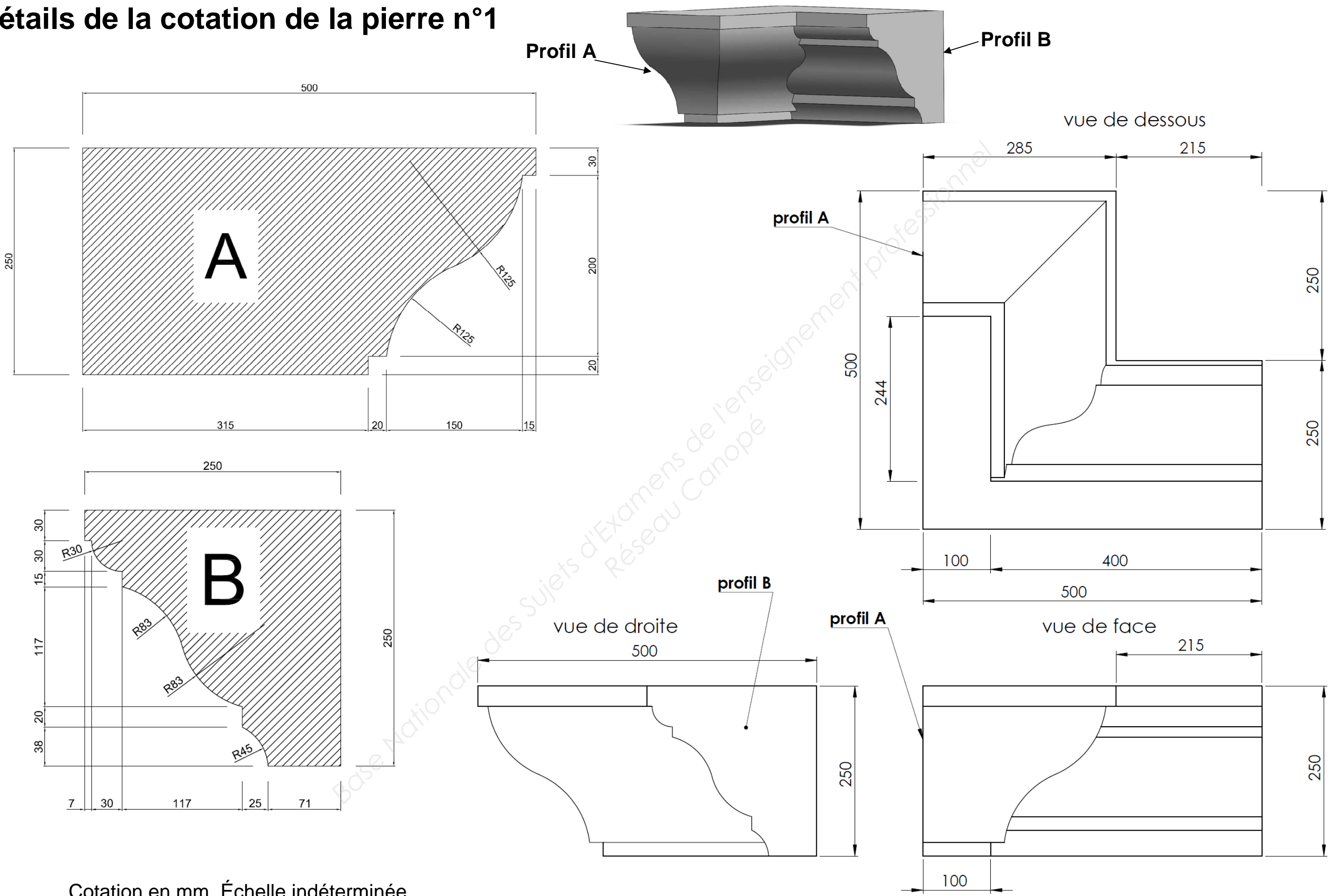
Vue de face



Cotation en mm. Échelle indéterminée

B.P. MÉTIERS DE LA PIERRE	Code :	Session 2016	SUJET
Épreuve E2 : Implantation, réalisation et contrôle	Durée : 20 h	Coefficient : 7	Page 4/10

Détails de la cotation de la pierre n°1

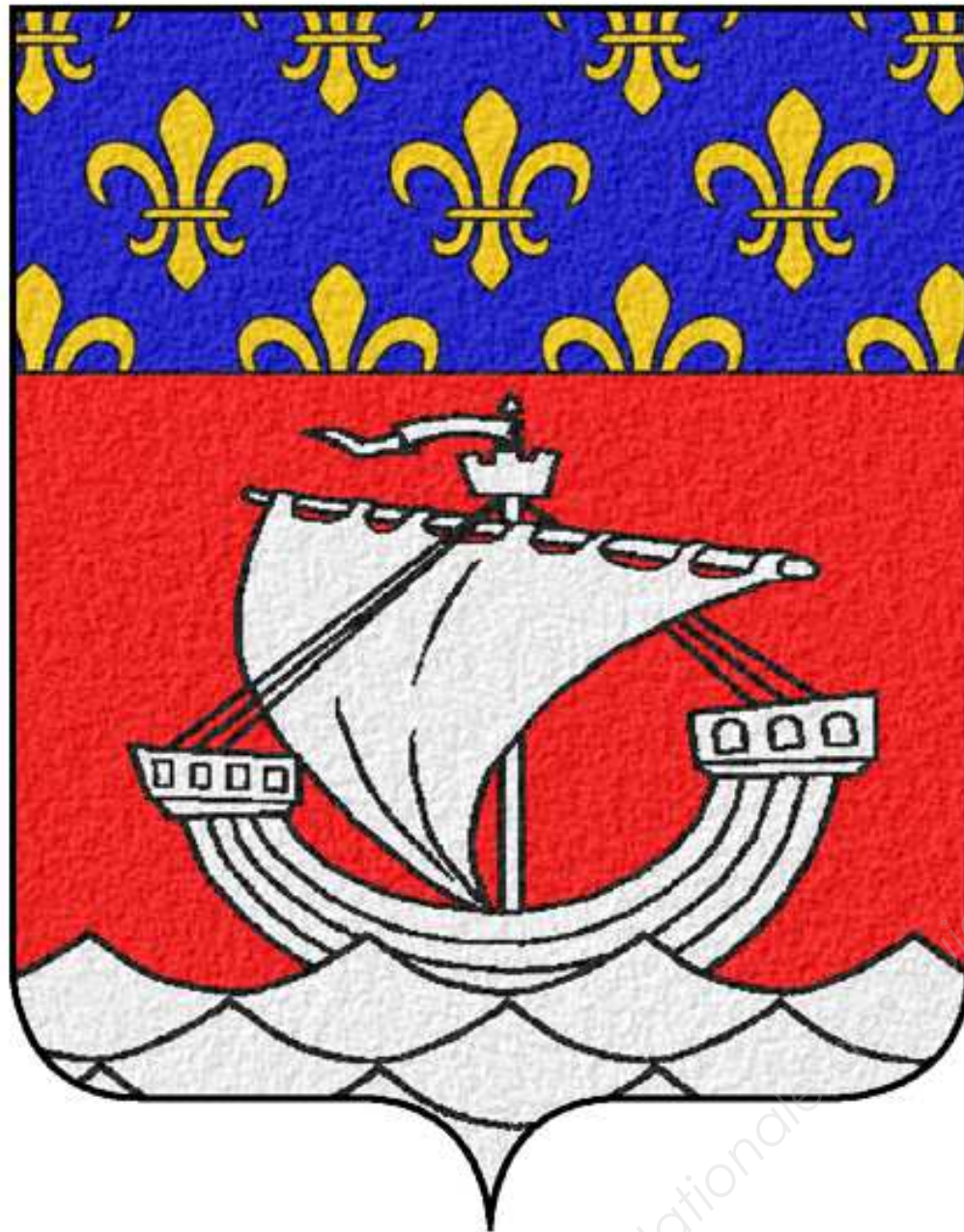


Cotation en mm. Échelle indéterminée

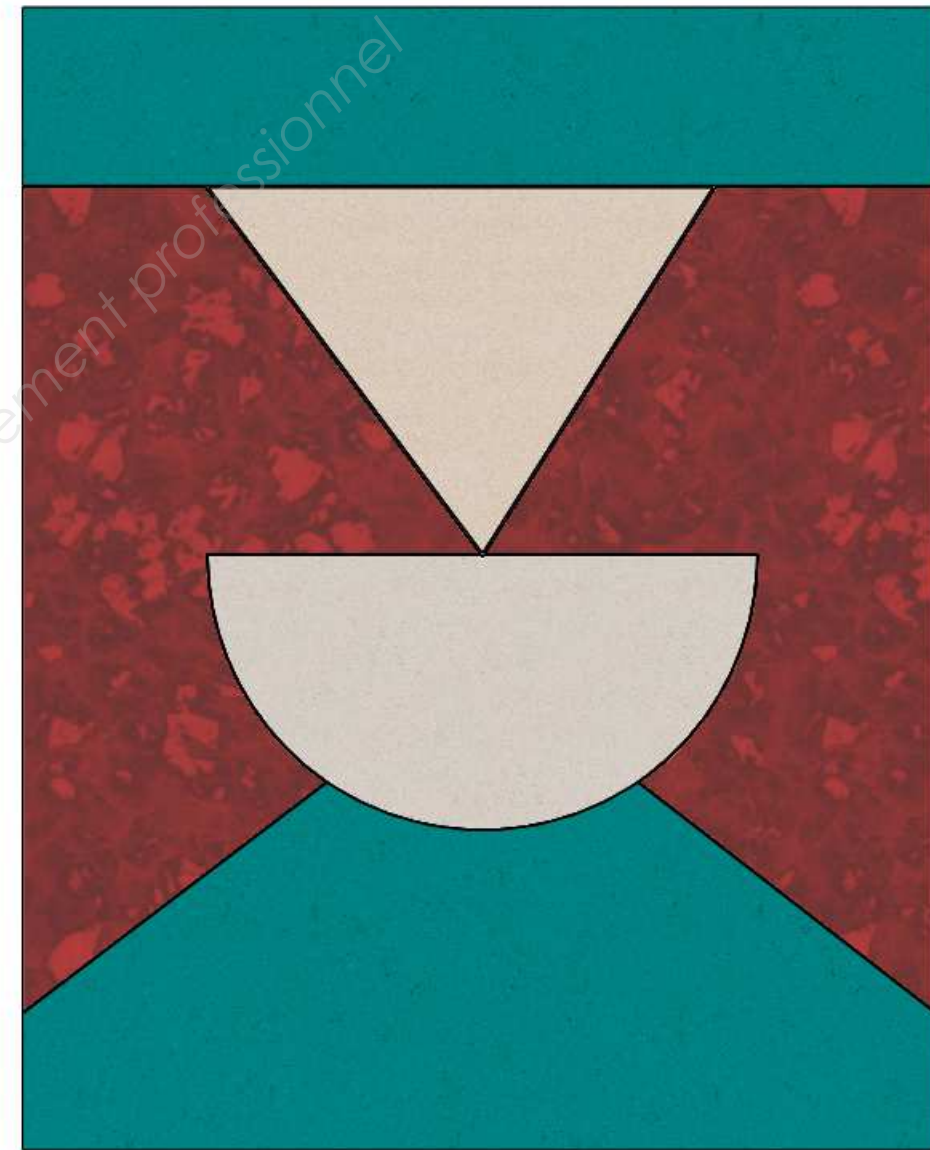
B.P. MÉTIERS DE LA PIERRE	Code :	Session 2016	SUJET
Épreuve E2 : Implantation, réalisation et contrôle	Durée : 20 h	Coefficient : 7	Page 5/10

Vues de l'élément décoratif de marbrerie – pierre n°3

Blason de Paris



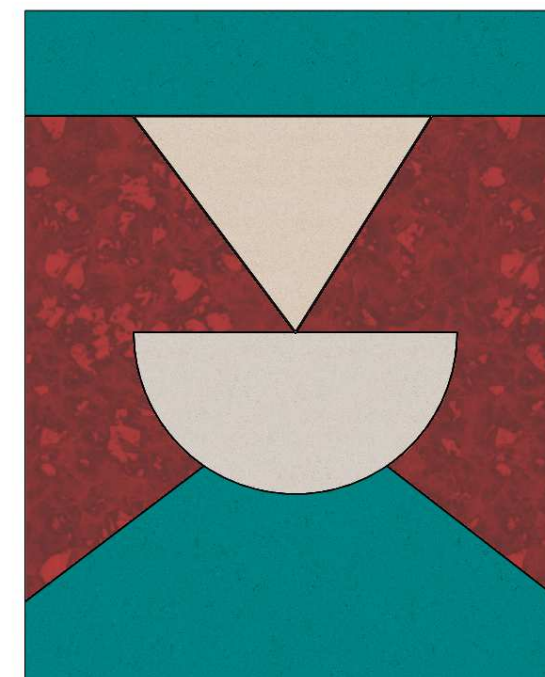
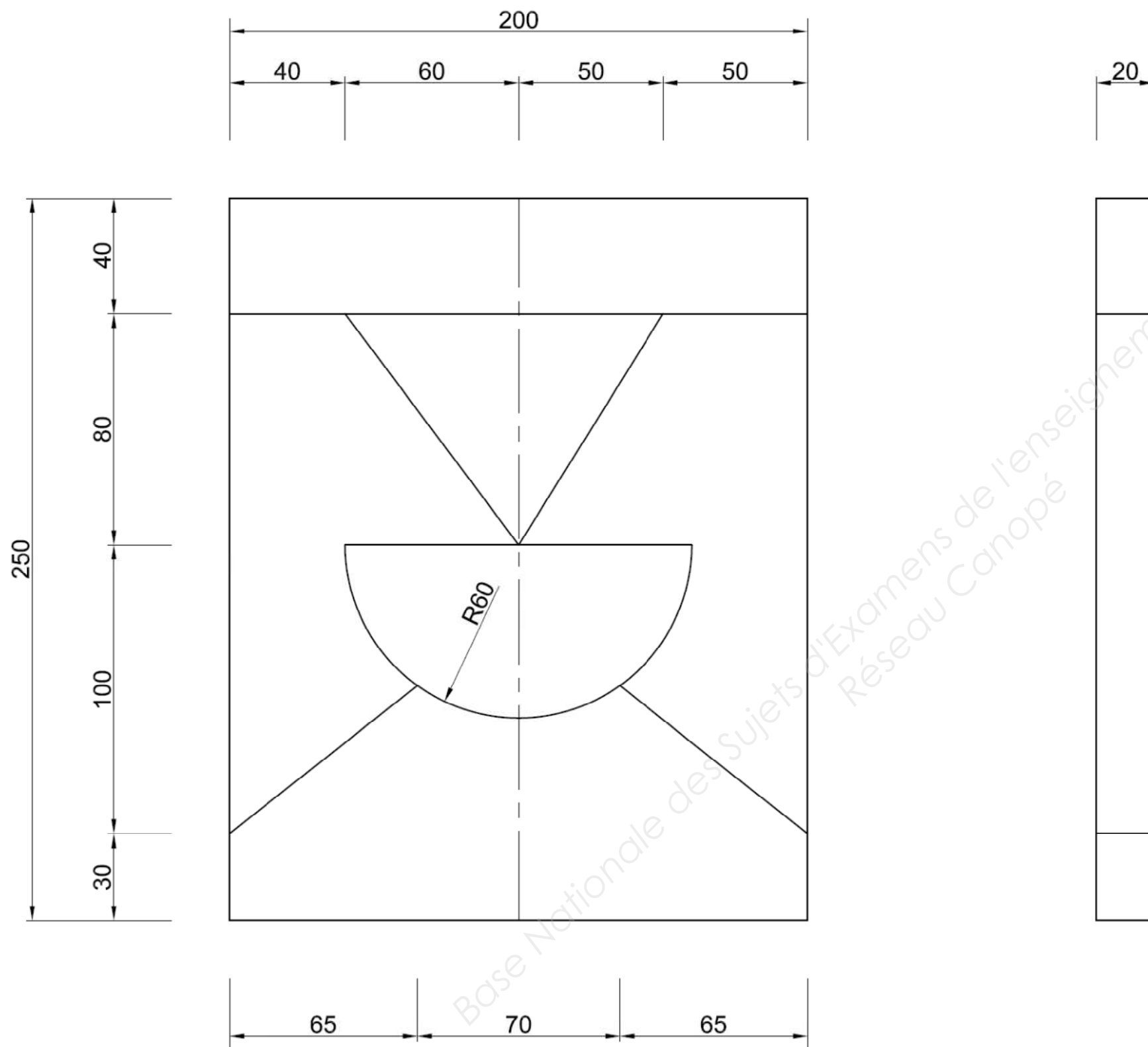
Blason schématisé pour la réalisation de la marbrerie



Exemple de rendu

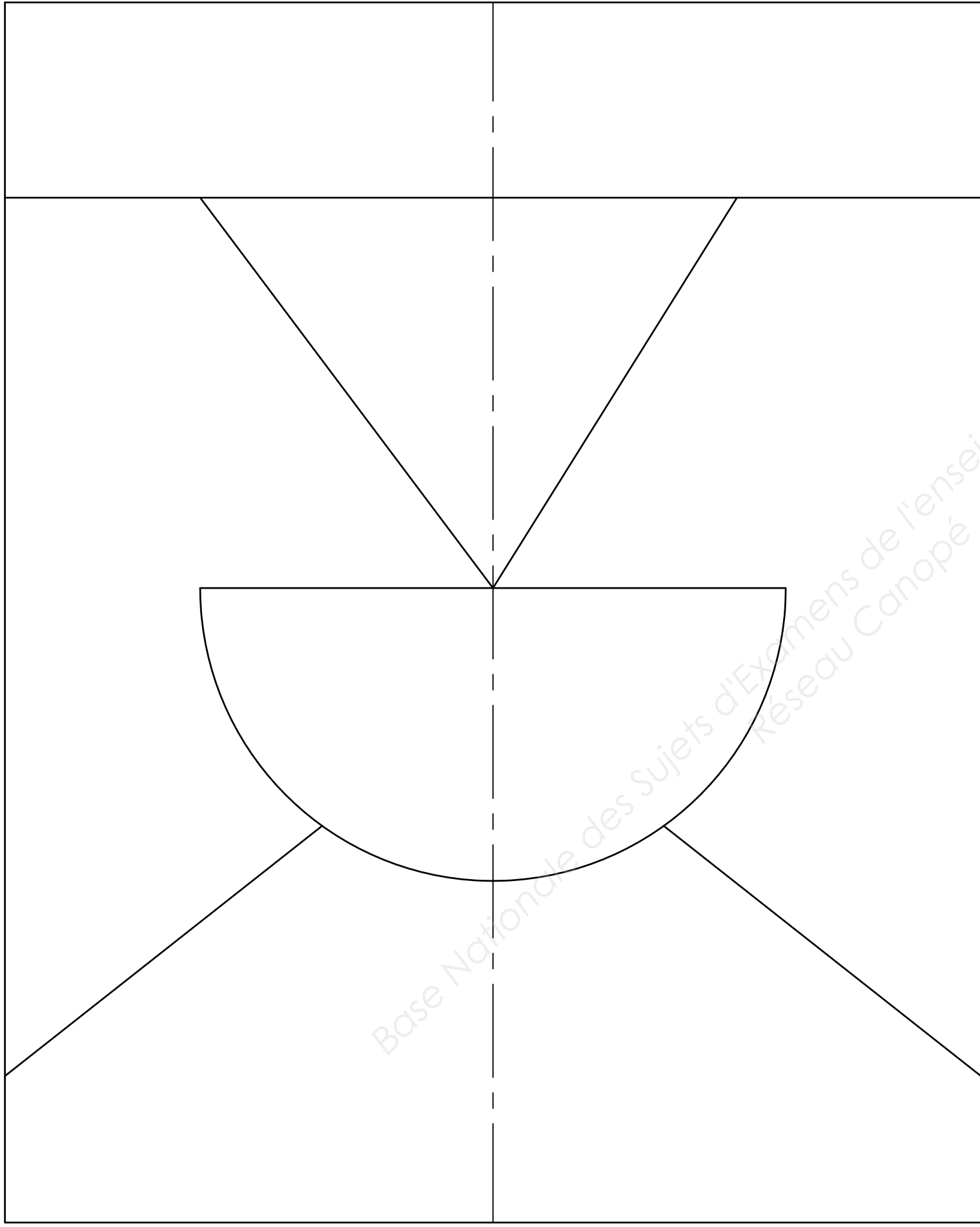
B.P. MÉTIERS DE LA PIERRE	Code :	Session 2016	SUJET
Épreuve E2 : Implantation, réalisation et contrôle	Durée : 20 h	Coefficient : 7	Page 6/10

Cotation de l'élément décoratif de marbrerie – pierre n°3



Cotation en mm.
Échelle indéterminée.

B.P. MÉTIERS DE LA PIERRE	Code :	Session 2016	SUJET
Épreuve E2 : Implantation, réalisation et contrôle	Durée : 20 h	Coefficient : 7	Page 7/10



Panneau échelle 1 de l'élément décoratif de marbrerie

--	--

Copyright © 2026 FormaV. Tous droits réservés.

Ce document a été élaboré par FormaV® avec le plus grand soin afin d'accompagner chaque apprenant vers la réussite de ses examens. Son contenu (textes, graphiques, méthodologies, tableaux, exercices, concepts, mises en forme) constitue une œuvre protégée par le droit d'auteur.

Toute copie, partage, reproduction, diffusion ou mise à disposition, même partielle, gratuite ou payante, est strictement interdite sans accord préalable et écrit de FormaV®, conformément aux articles L.111-1 et suivants du Code de la propriété intellectuelle. Dans une logique anti-plagiat, FormaV® se réserve le droit de vérifier toute utilisation illicite, y compris sur les plateformes en ligne ou sites tiers.

En utilisant ce document, vous vous engagez à respecter ces règles et à préserver l'intégrité du travail fourni. La consultation de ce document est strictement personnelle.

Merci de respecter le travail accompli afin de permettre la création continue de ressources pédagogiques fiables et accessibles.