



Ce document a été mis en ligne par l'organisme [FormaV](#)®

Toute reproduction, représentation ou diffusion, même partielle, sans autorisation préalable, est strictement interdite.

Pour en savoir plus sur nos formations disponibles, veuillez visiter :

[www.formav.co/explorer](http://www.formav.co/explorer)



**DOSSIER SUJET**

# BREVET PROFESSIONNEL MÉTIERS DE LA PIERRE

**E2 : Réalisation d'un ouvrage**

**Session 2017**

**Sous épreuve E21 – Réalisation de tracés professionnels**  
**Durée : 4 h – Coefficient : 3**

Ce dossier comporte 6 pages, numérotées de **DS 1 / 6** à **DS 6 / 6**.  
Assurez-vous que cet exemplaire est complet.

SOMMAIRE	
<b>DS 1 / 6</b>	- Page de garde
<b>DS 2 / 6</b>	- Présentation / barème
<b>DS 3 / 6</b>	- Repérage de la zone d'étude
<b>DS 4 / 6</b>	- Détails du réseau de la balustrade
<b>DS 5 / 6</b>	- Détails de la partie informatique
<b>DS 6 / 6</b>	- Document réponse pour la partie dessin sur table
<b>TOTAL POINTS</b>	<b>..... / 20 pts</b>

*S'il est incomplet, demandez un autre exemplaire au chef de salle.*



**Situation :** En vue de la rénovation de la balustrade de la Chapelle Saint-Jacques (travée n°3), on vous demande de réaliser les tracés nécessaires à la taille.

**On demande :**

**A. Partie dessin sur table :**

De dessiner sur le document réponse (DS 6/6) :

- 1) La pénétration de la moulure de la main courante dans la moulure du rampant ainsi que les arêtes de la main courante,
- 2) La vue de face du réseau de la balustrade.

**NOTA :**

- Les traits de constructions resteront apparents.
- **Pour le bon déroulement de l'épreuve une partie du rampant a été retirée.**

**B. Partie informatique :**

De réaliser, à l'aide de l'outil informatique DAO / CAO (Autocad, Solidworks...) :

- 1) Le profil de moulure du rampant à l'échelle 1,
- 2) D'effectuer une mise en page du panneau des lits, nécessaire à la taille :
  - sur format A2 à l'échelle 1,
  - indiquer le n° de candidat,
- 3) L'élément du rampant en 3D,
- 4) Une sauvegarde de votre travail au format DWG sur un support de stockage numérique avec votre n° de candidat.

**On donne :**

**A. Partie dessin sur table :**

- Une table à dessin format A1,
- Les détails du réseau à réaliser DS 4/6,
- Le document réponse DS 6/6 à l'échelle 1/2.

**B. Partie informatique :**

- Les détails du rampant DS 5/6,
- Un poste informatique avec un logiciel DAO (Autocad, Solidworks...),
- Un support de stockage numérique.

**On exige :**

**A. Partie dessin sur table :**

- La précision des tracés,
- La propreté et qualité des tracés suivant la normalisation,
- Le respect de la méthode de tracé.

**B. Partie informatique :**

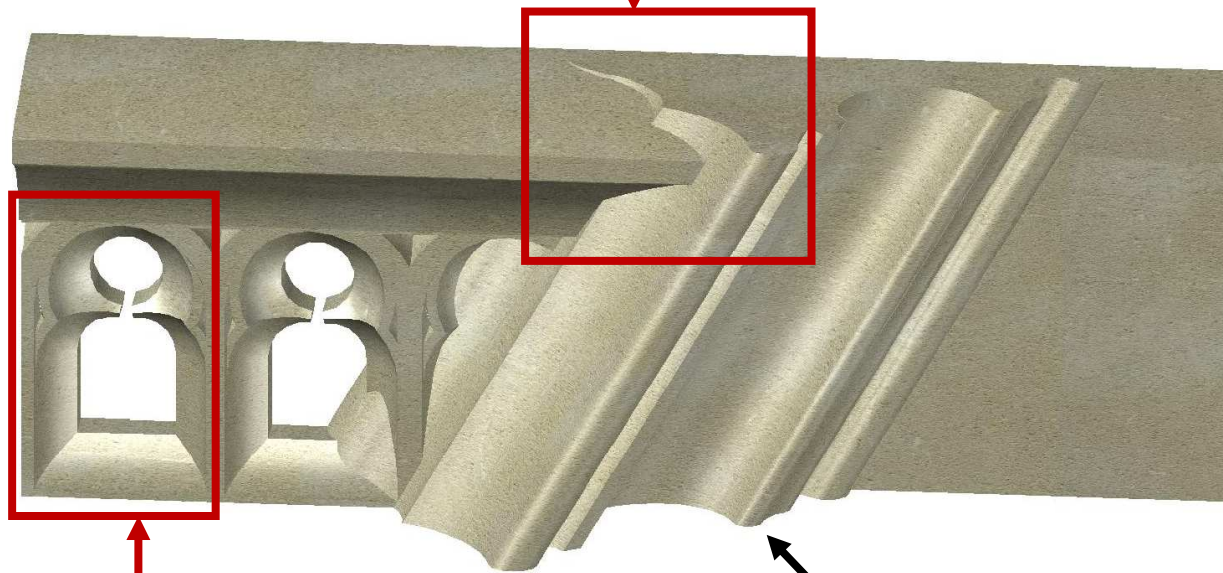
- Une sauvegarde du fichier (Autocad, Solidworks...),
- La précision du tracé,
- Le respect des dimensions du profil donné.

<b>BARÈME</b>	
<b>PARTIE DESSIN SUR TABLE</b>	
<b>1) <u>La pénétration de la moulure</u></b>	
- Précision du tracé (arêtes et pénétration)	/ 40
- Méthode de tracé	/ 30
- Qualité et propreté du tracé	/ 10
<b>2) <u>Le tracé de la vue de face du réseau de la balustrade</u></b>	
- Précision du tracé	/ 20
- Qualité et propreté du tracé	/ 10
<b>TOTAL</b>	<b>/ 110</b>
<b>PARTIE INFORMATIQUE</b>	
<b>1) <u>Le profil de moulure</u></b>	
- Respect des dimensions	/ 50
<b>2) <u>Mise en page</u></b>	
- Panneau des lits à l'échelle 1 sur format A2	/ 20
- N° du candidat indiqué	
<b>3) <u>Élément du rampant en 3D</u></b>	
- Modélisation du rampant en 3D	/ 15
<b>4) <u>Sauvegarde</u></b>	
- Au format DWG	
- Sur support de stockage numérique	/ 5
- N° du candidat indiqué	
<b>TOTAL</b>	<b>/ 90</b>
<b>TOTAL</b>	<b>/ 200</b>

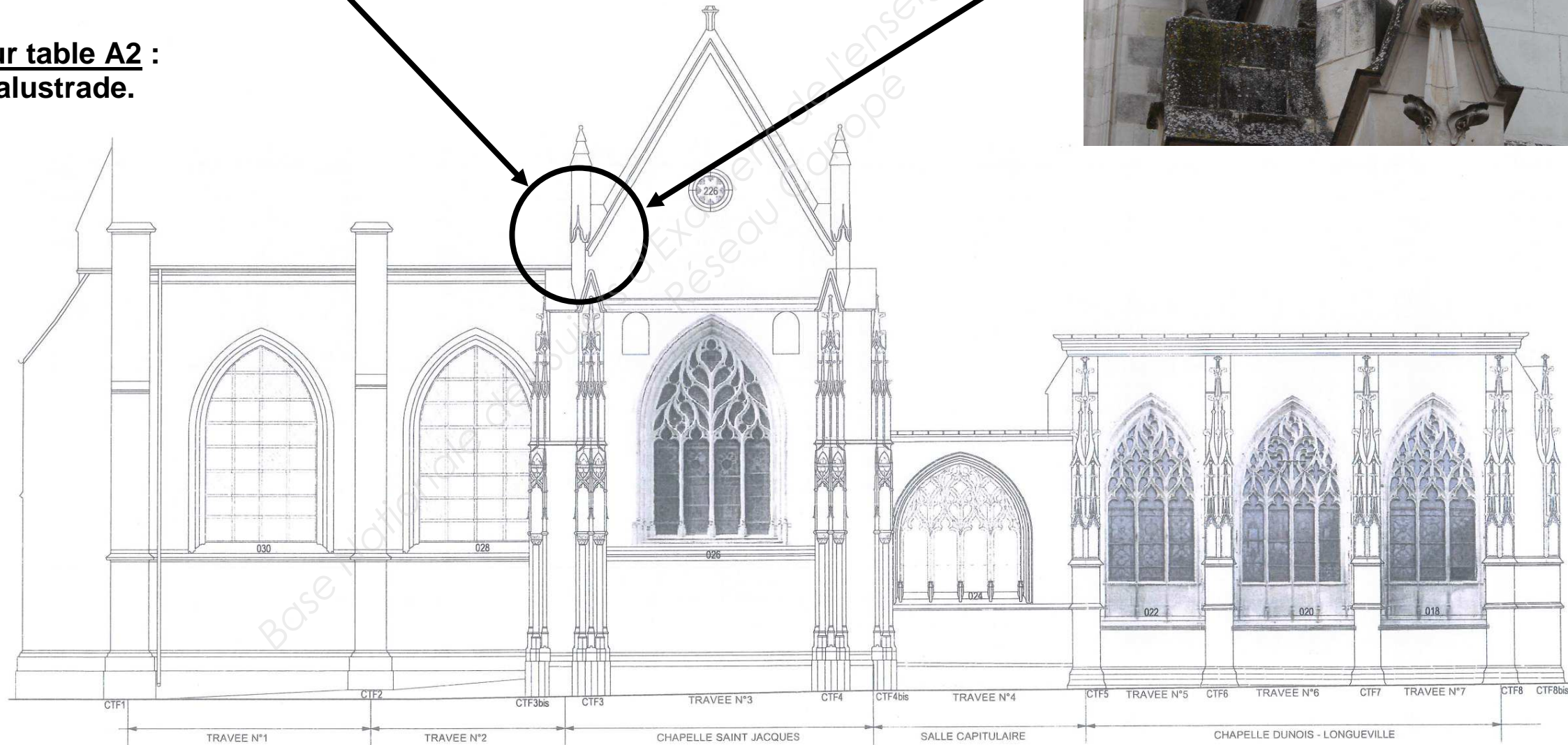


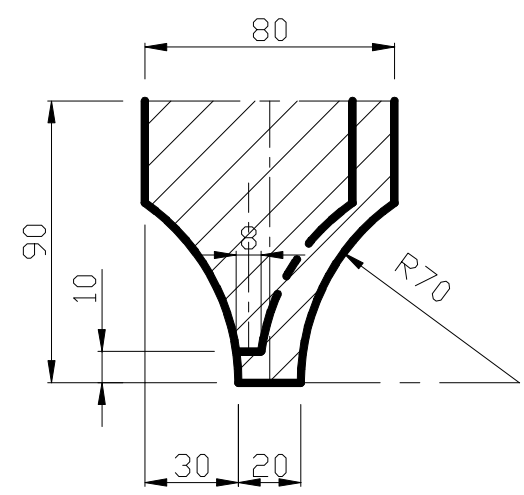
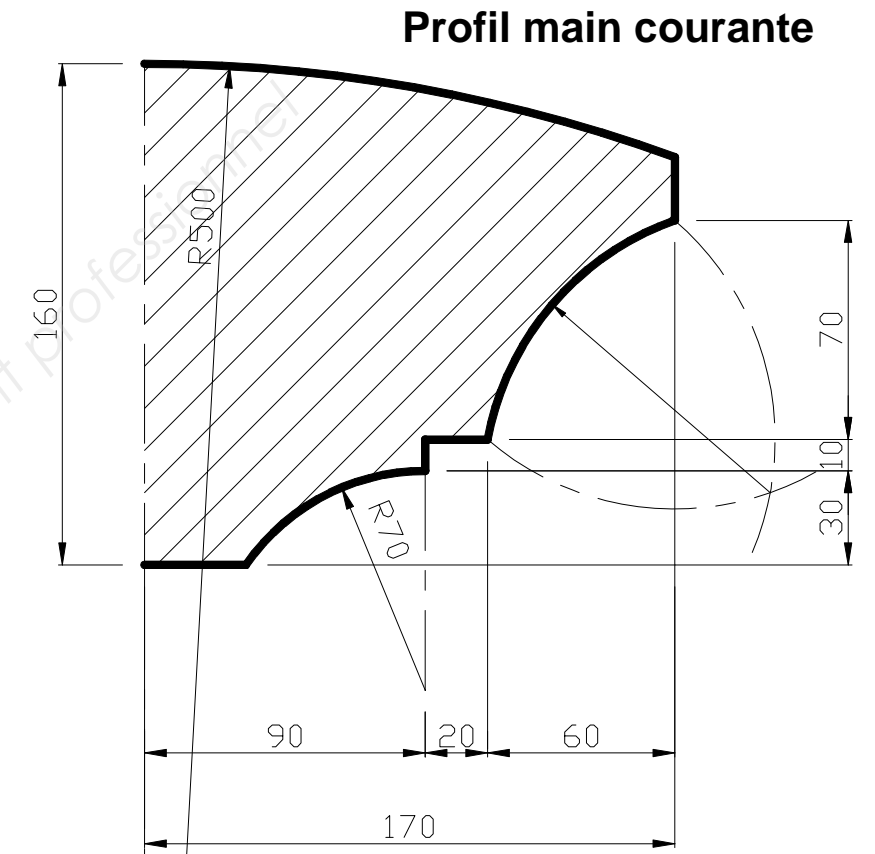
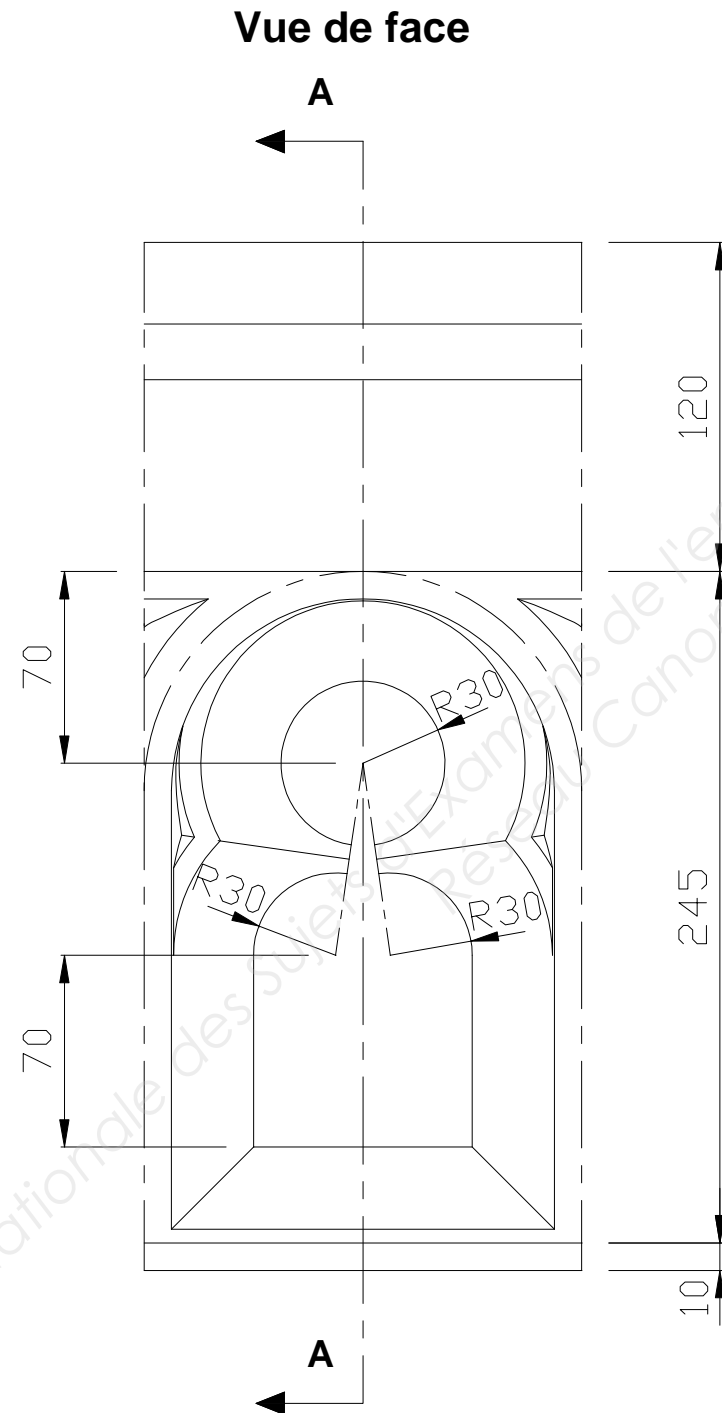
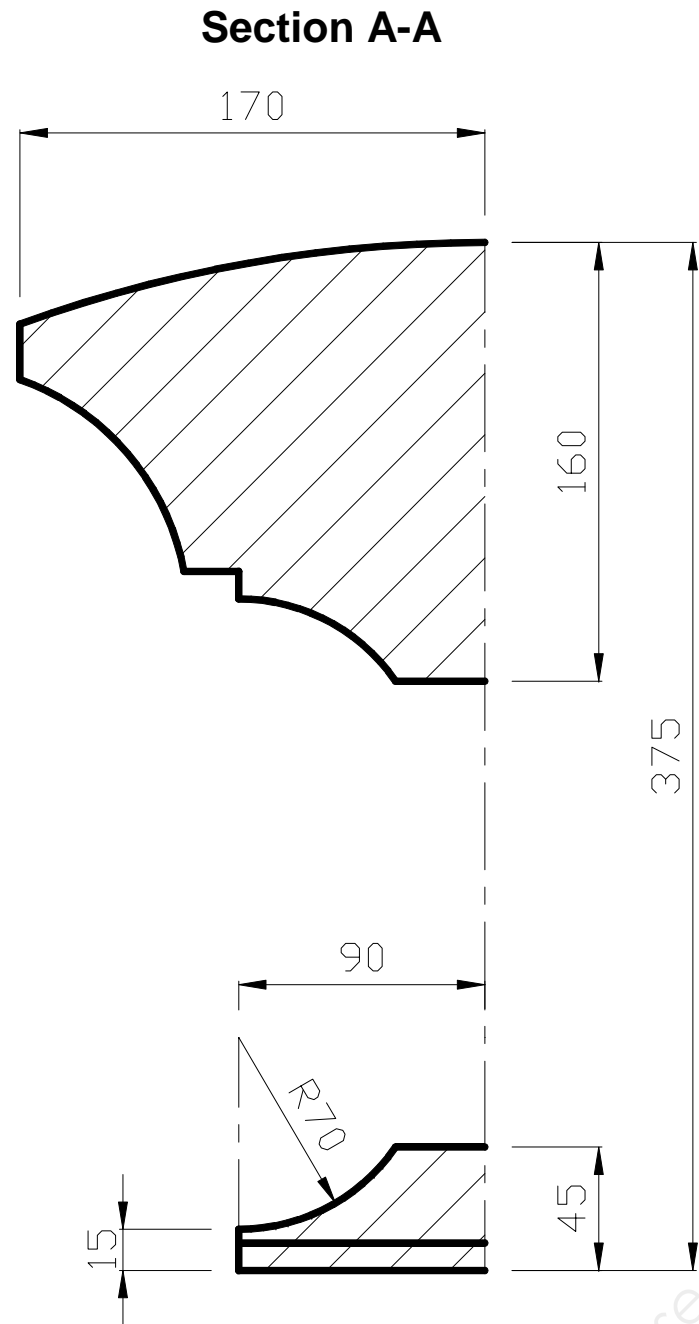
**Partie dessin sur table A1 :**  
- pénétration de la moulure.

**ZONE D'ÉTUDE**



**Partie dessin sur table A2 :**  
- réseau de la balustrade.



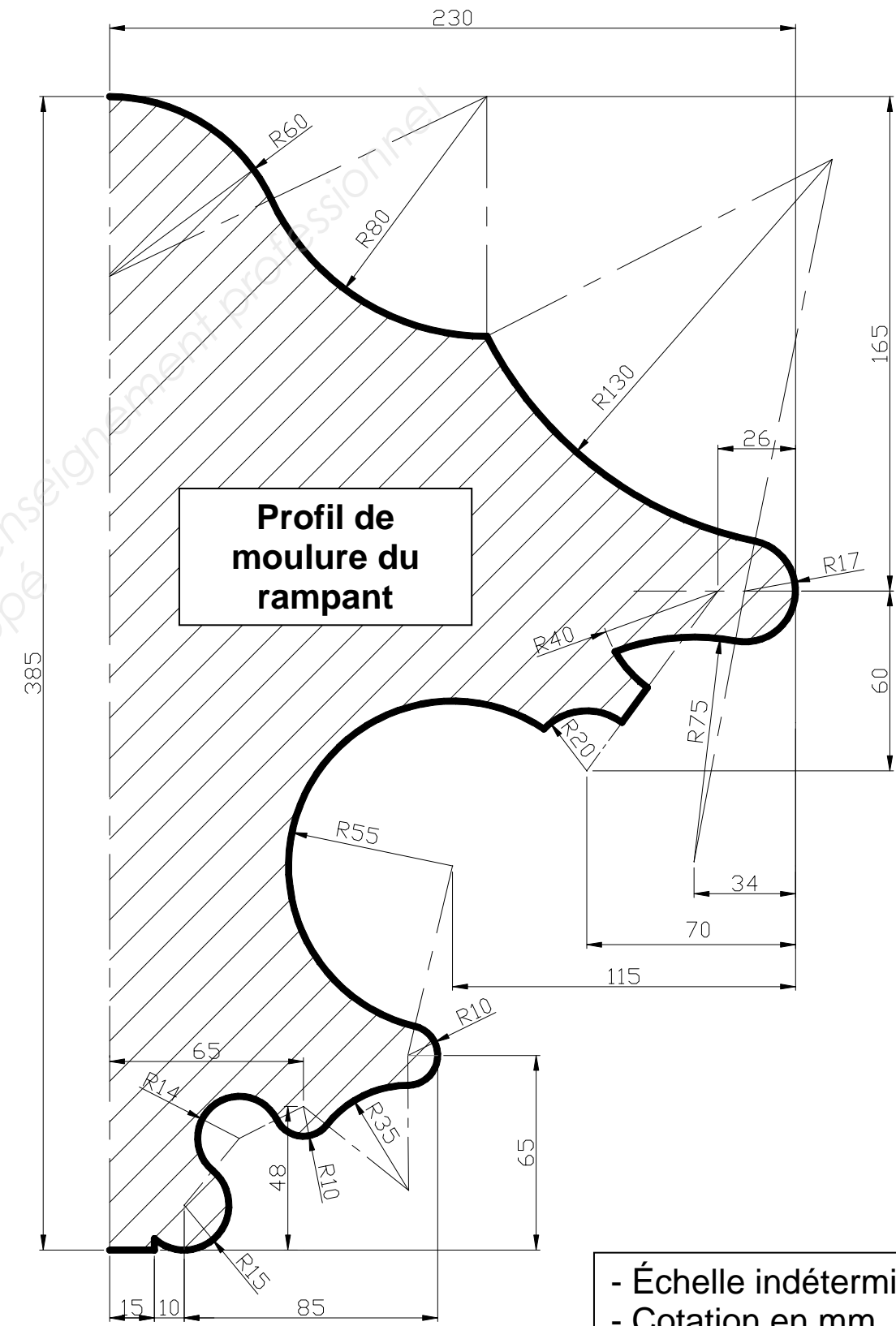
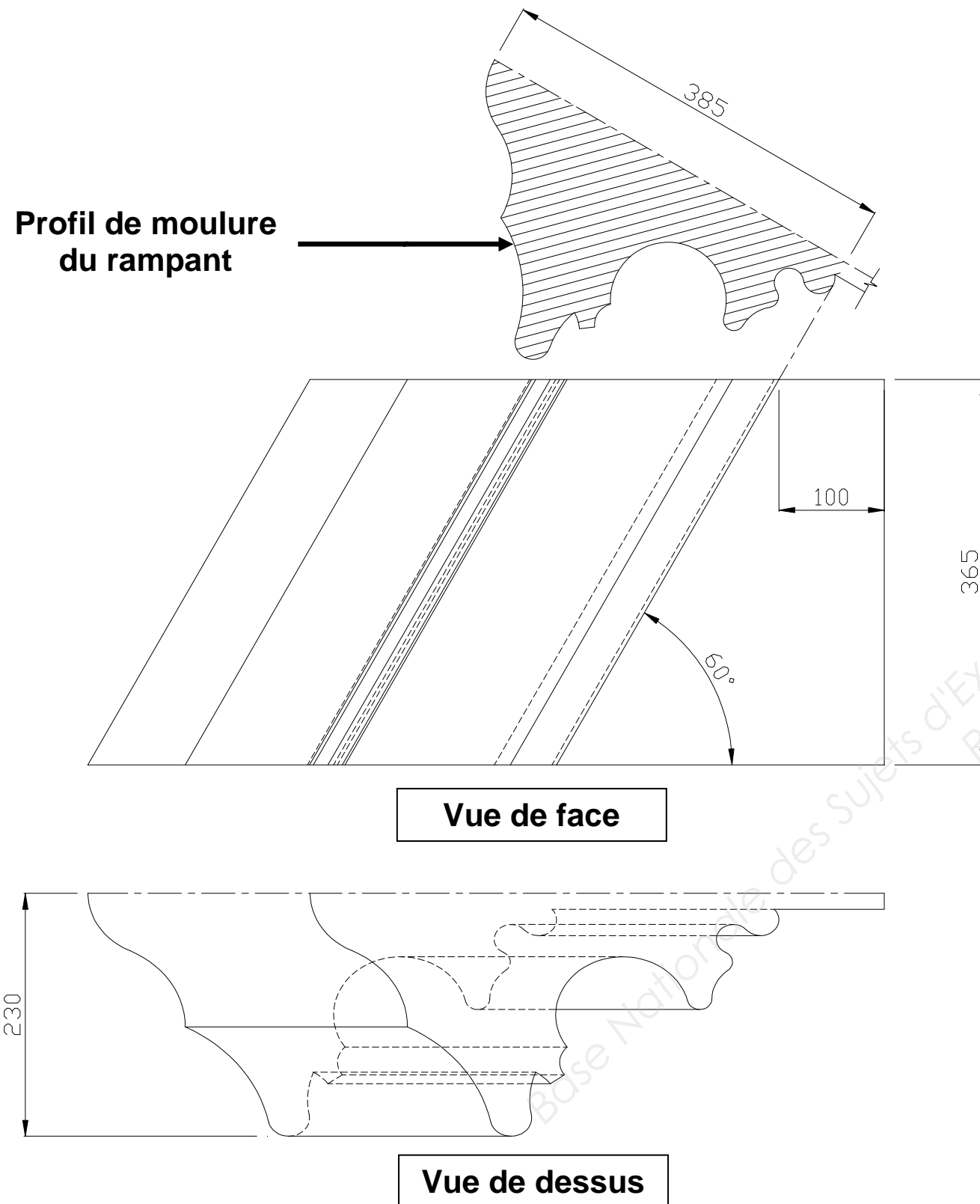


- Échelle indéterminée  
- Cotation en mm



# PARTIE INFORMATIQUE

# DÉTAILS DU RAMPANT



Copyright © 2026 FormaV. Tous droits réservés.

Ce document a été élaboré par FormaV® avec le plus grand soin afin d'accompagner chaque apprenant vers la réussite de ses examens. Son contenu (textes, graphiques, méthodologies, tableaux, exercices, concepts, mises en forme) constitue une œuvre protégée par le droit d'auteur.

Toute copie, partage, reproduction, diffusion ou mise à disposition, même partielle, gratuite ou payante, est strictement interdite sans accord préalable et écrit de FormaV®, conformément aux articles L.111-1 et suivants du Code de la propriété intellectuelle. Dans une logique anti-plagiat, FormaV® se réserve le droit de vérifier toute utilisation illicite, y compris sur les plateformes en ligne ou sites tiers.

En utilisant ce document, vous vous engagez à respecter ces règles et à préserver l'intégrité du travail fourni. La consultation de ce document est strictement personnelle.

Merci de respecter le travail accompli afin de permettre la création continue de ressources pédagogiques fiables et accessibles.