



Ce document a été mis en ligne par l'organisme [FormaV](#)®

Toute reproduction, représentation ou diffusion, même partielle, sans autorisation préalable, est strictement interdite.

Pour en savoir plus sur nos formations disponibles, veuillez visiter :

[www.formav.co/explorer](http://www.formav.co/explorer)

# BREVET PROFESSIONNEL MÉTIER DE LA PIERRE

E2 : Réalisation d'un ouvrage

**Session 2017**

**Sous épreuve E22 – Fabrication d'un ouvrage**

**Durée : 20 h 00**

Ce dossier comporte 8 pages, numérotées de **DS 1 / 8** à **DS 8 / 8**.  
Assurez-vous que cet exemplaire est complet.



**DOSSIER SUJET**

	SOMMAIRE	
<b>DS 1 / 8</b>	- Page de garde	
<b>DS 2 / 8</b>	- Mise en situation	
<b>DS 3 / 8</b>	- Plan de la chapelle St Jacques - zone d'étude	
<b>DS 4 / 8</b>	- Vues 3D	
<b>DS 5 / 8</b>	- Plan du départ du pinacle	
<b>DS 6 / 8</b>	- Panneau de tête du pinacle, échelle 1 - Lit de pose, échelle 1 - Lit d'attente, échelle 1 - Élément du blason, échelle 1	format A0
<b>DS 7 / 8</b>	- Profil 1 non déformé, échelle 1 - Profil 2 rayonnant, échelle 1 - Implantation des lits à l'échelle 1	format A1
<b>DS 8 / 8</b>	- Plan du blason - détails de l'élément	
	<b>TOTAL POINTS</b>	<b>..... / 200 pts</b>

*S'il est incomplet, demandez un autre exemplaire au chef de salle.*

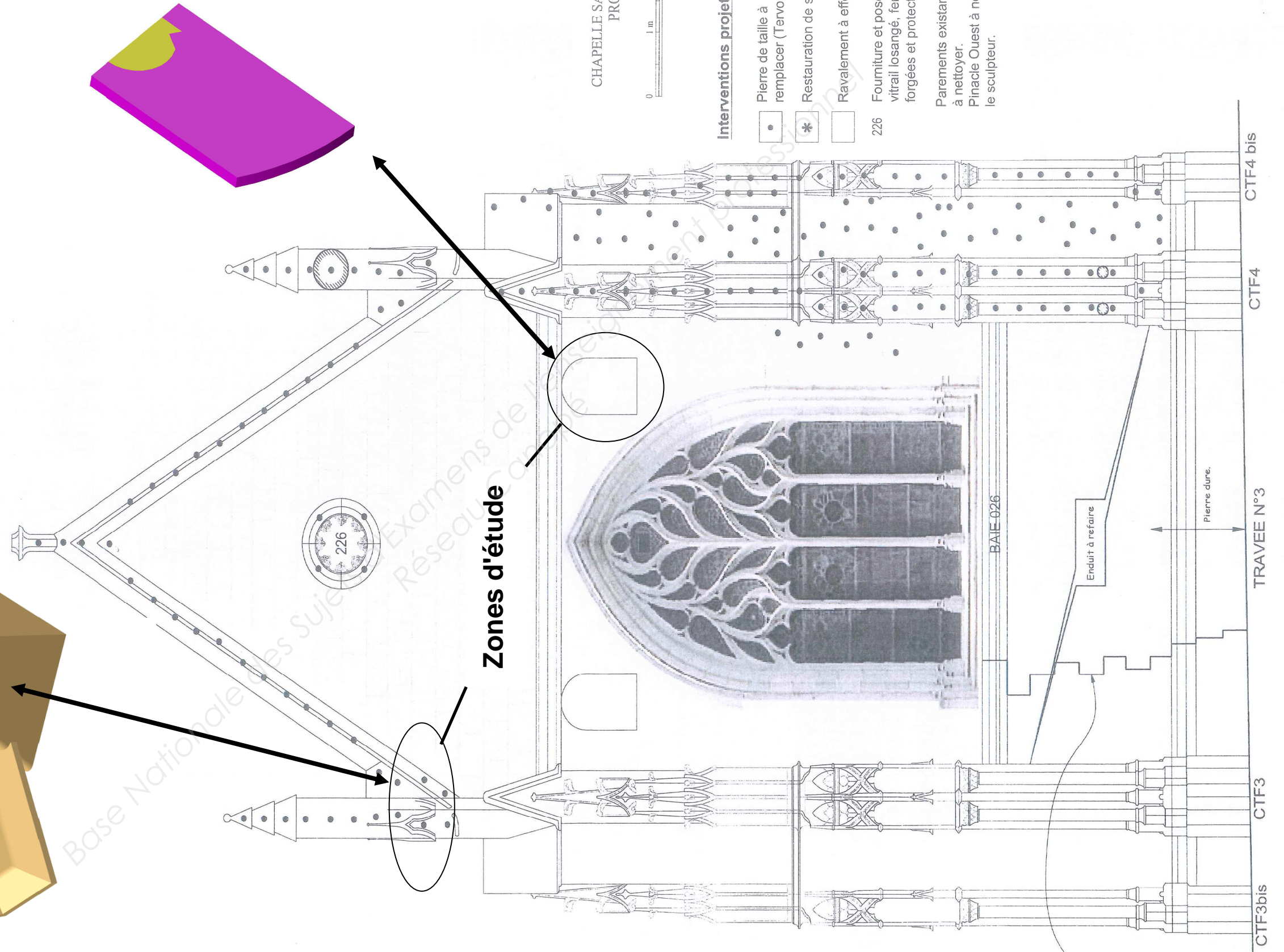
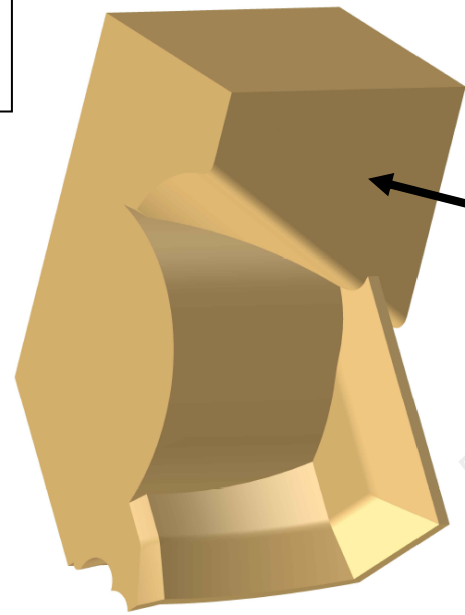


**Mise en situation** : Votre entreprise a en charge la restauration de la chapelle St Jacques de la basilique Notre Dame de Cléry St André. Vous participez à la rénovation de l'élément de départ du pinacle du transept Sud, et la réalisation d'une partie du blason de la ville, en pierre marbrière ou similaire.

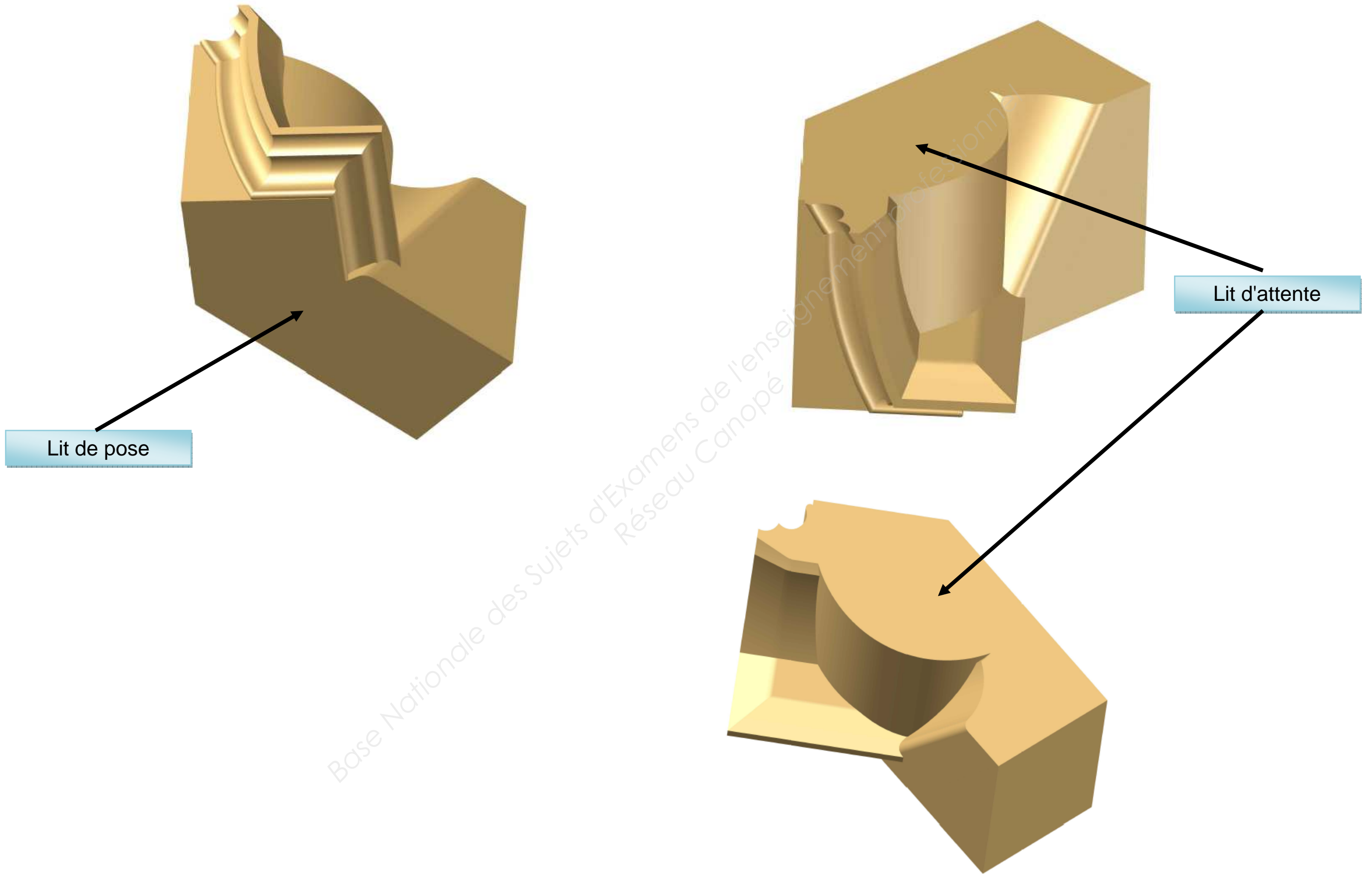
<b>On donne</b>	<b>On demande</b>	<b>On exige</b>	<b>Barème</b>
<ul style="list-style-type: none"> <li>✓ Mise en situation DS 2/8.</li> <li>✓ 1 poste de travail équipé de système d'aspiration des poussières.</li> <li>✓ Plan de la chapelle St Jacques - zones d'étude DS 3/8.</li> <li>✓ Vues 3 D DS 4/8.</li> <li>✓ Plan du départ de pinacle DS 5/8.</li> <li>✓ Panneau de tête du départ de pinacle DS 6/8.</li> <li>✓ Lit de pose et lit d'attente DS 6/8.</li> <li>✓ Profil 1 non déformé DS 7/8.</li> <li>✓ Profil 2 rayonnant DS 7/8.</li> <li>✓ Implantation des lits DS 7/8.</li>   <li>✓ Une feuille de calque dur de 1200 mm x 700 mm (pour le pinacle et le blason).</li> <li>✓ Une feuille de zinc ou similaire : 500 mm x 250 mm.</li> <li>✓ Un bloc capable de 610 mm x 450 mm x 330 mm de hauteur, de classe AFNOR 5 : exemple : Tervoux.</li> </ul>	<p style="text-align: center;"><b><u>L'ÉLÉMENT DU PINACLE</u></b></p> <p><b>1. De confectionner :</b></p> <ul style="list-style-type: none"> <li>- Les panneaux sur calque dur.</li> <li>- Les contre-profils en zinc ou similaire, nécessaires à la taille et aux contrôles.</li> </ul> <p><b>2. De réaliser :</b></p> <ul style="list-style-type: none"> <li>- La taille de l'élément du départ de pinacle.</li> <li>- Les aspects de finitions : <ul style="list-style-type: none"> <li>○ ciselé sur les parties planes (fût compris)</li> <li>○ griffé sur les parties moulurées.</li> <li>○ les autres faces resteront brutes de sciage.</li> </ul> </li> </ul>	<ul style="list-style-type: none"> <li>• Les gabarits correspondent aux documents fournis : <ul style="list-style-type: none"> <li>- du panneau de tête du départ de pinacle,</li> <li>- du lit de pose,</li> <li>- du lit d'attente.</li> </ul> </li> <li>• Les contre-profils (zinc) nécessaires aux contrôles : <ul style="list-style-type: none"> <li>- de la moulure rampante (profil 1),</li> <li>- de la moulure du départ de pinacle (profil 2).</li> </ul> </li>   <li>• Respect <math>\pm 1</math> mm : <ul style="list-style-type: none"> <li>- la taille aux gabarits,</li> <li>- des dimensions générales,</li> <li>- de la planéité,</li> <li>- de l'équerrage,</li> <li>- de la moulure rampante (profil 1) aux contre-profils,</li> <li>- de la moulure du départ de pinacle (profil 2) aux contre-profils,</li> </ul> </li> <li>• Qualité des pénétrations : <ul style="list-style-type: none"> <li>- du fût,</li> <li>- du départ de pinacle.</li> </ul> </li>   <li>• Respect du dégauchissage des arêtes.</li>   <li>• Respect des aspects de finitions</li>   <li>• Aspect général</li> </ul>	<b>/ 140 pts</b>
<ul style="list-style-type: none"> <li>✓ Mise en situation DS 2/8.</li> <li>✓ 1 poste de travail équipé de système d'aspiration des poussières.</li> <li>✓ Plan du blason DS 8/8.</li> <li>✓ Le panneau de l'élément du blason à réaliser DS 6/8.</li> <li>✓ Une plaque de pierre marbrière ou similaire de 400 mm x 195 mm x 20 mm d'épaisseur et de couleur foncée.</li> <li>✓ Une plaque de pierre marbrière ou similaire de 130 mm x 130 mm x 20 mm d'épaisseur et de couleur claire.</li> </ul>	<p style="text-align: center;"><b><u>LE BLASON EN PIERRE MARBRIÈRE</u></b></p> <p><b>1. De confectionner :</b></p> <ul style="list-style-type: none"> <li>- Le panneau sur calque dur nécessaire à la réalisation.</li> </ul> <p><b>2. De réaliser :</b></p> <ul style="list-style-type: none"> <li>- La partie gauche du blason en pierre marbrière ou similaire.</li> <li>- Le découpage, l'assemblage par collage.</li> <li>- Un aspect poli brillant sur l'élément du blason.</li> <li>- Les chants seront laissés bruts de sciage.</li> </ul>	<ul style="list-style-type: none"> <li>• Respect du panneau au plan fourni.</li> <li>• Respect de l'élément au panneau : <ul style="list-style-type: none"> <li>- qualité des découpes,</li> <li>- précision des assemblages,</li> <li>- qualité des collages,</li> <li>- qualité du poli brillant</li> </ul> </li>   <li>• Aspect général</li> </ul>	<b>/ 50 pts</b>
<b>À évaluer en cours d'épreuve : Respect des règles de sécurité et propreté du poste de travail</b>			<b>/ 10 pts</b>
			<b>Total : / 200 pts</b>



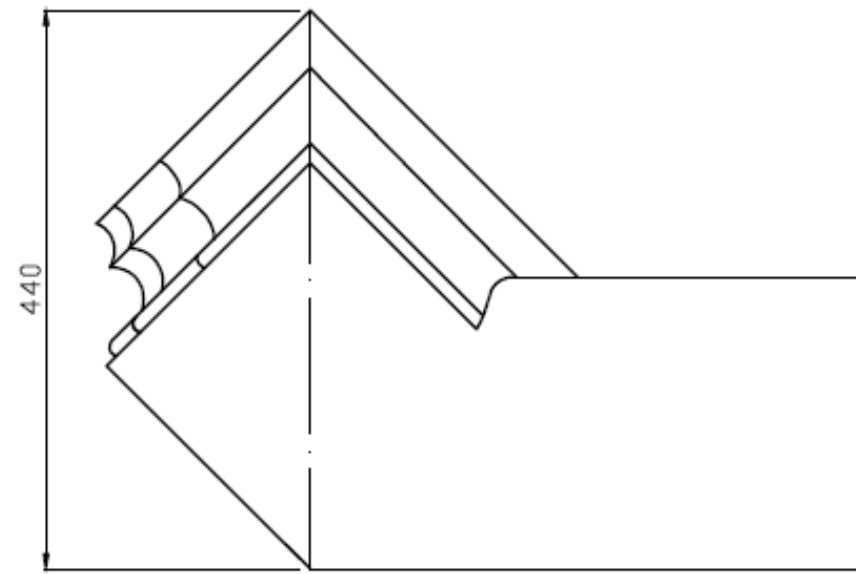
# PLAN DE LA CHAPELLE ST JACQUES



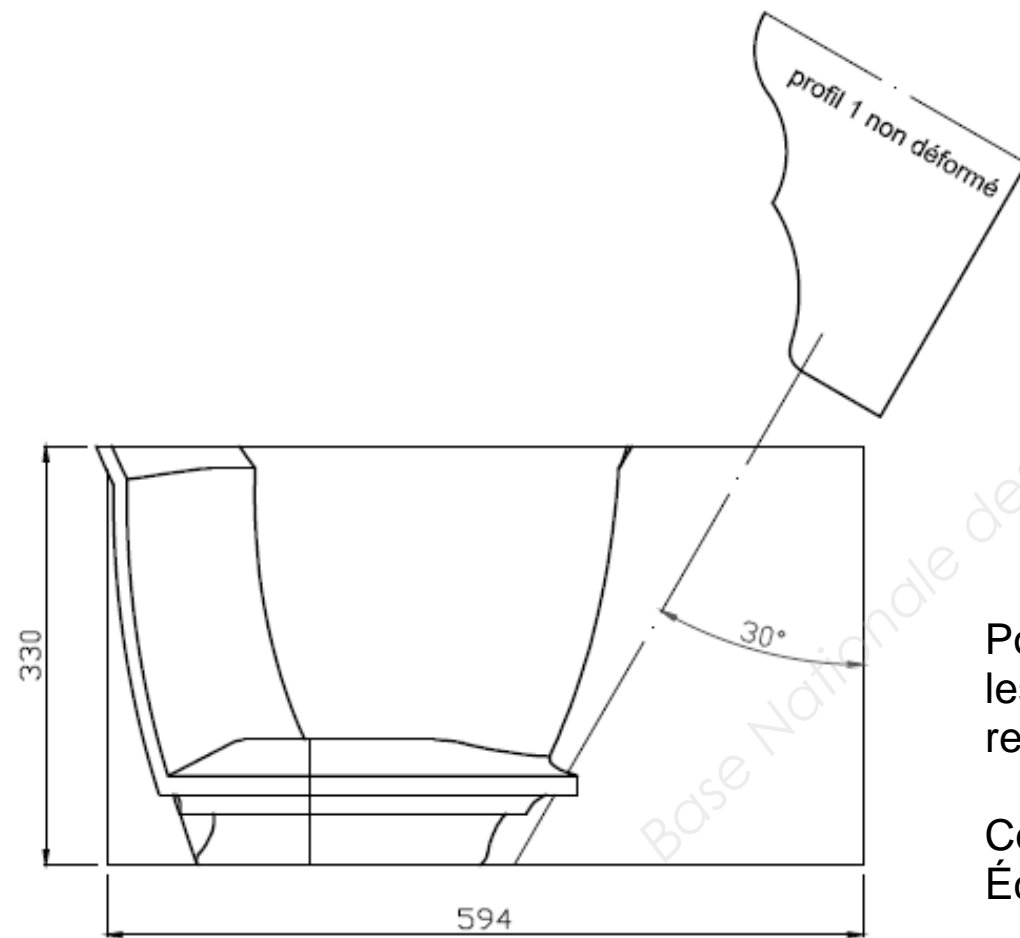
# VUES 3D



# PLAN DU DÉPART DU PINACLE



vue de dessous



vue de face

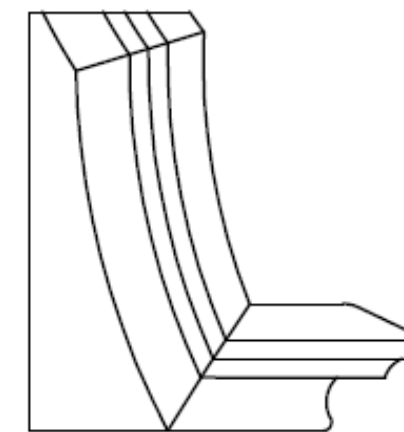
Pour une question de lisibilité de la pièce, les arêtes cachées ne sont pas représentées.

Cotes en mm  
Échelle indéterminée

Panneau de tête du pinacle

Lit d'attente

Lit de pose

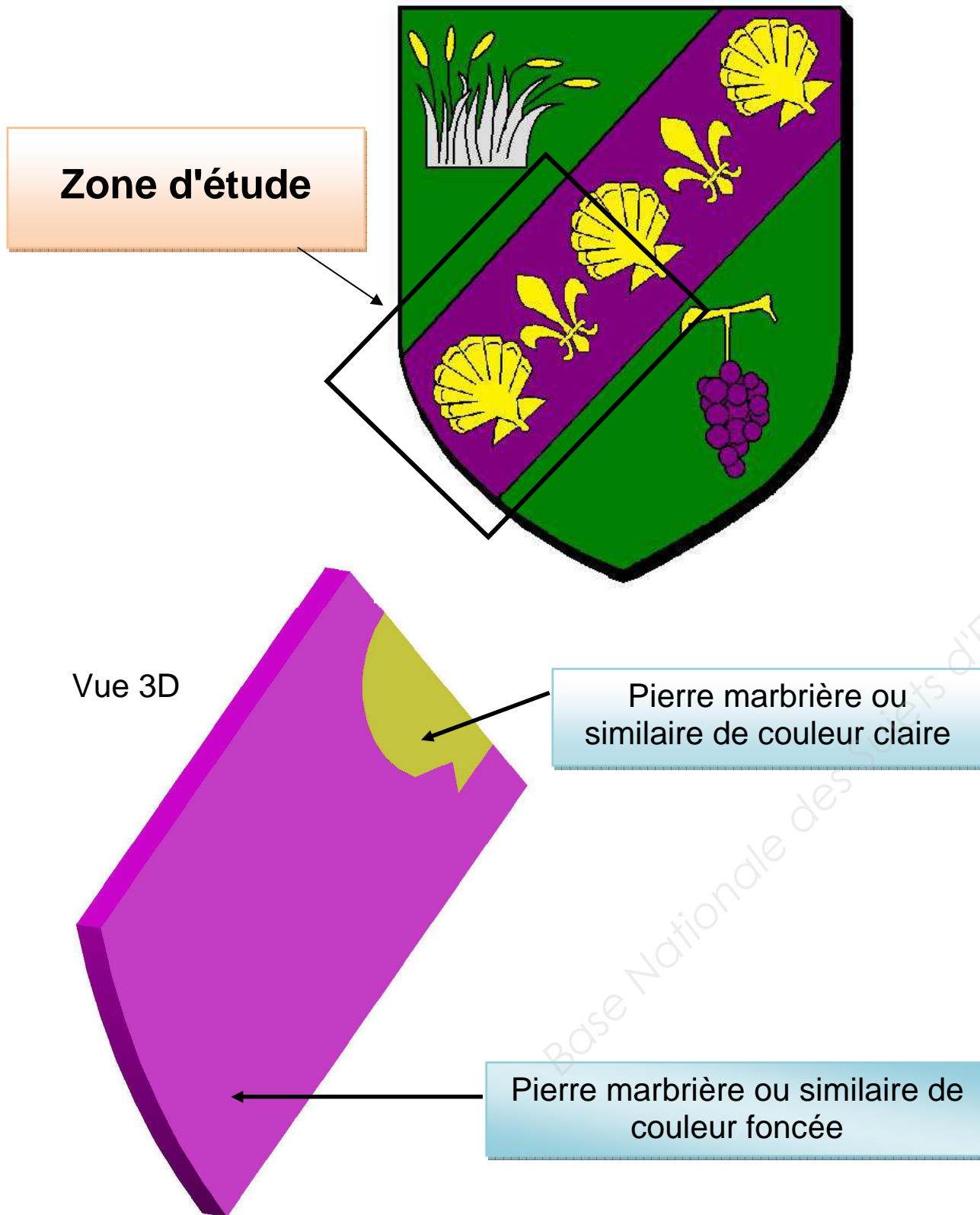


panneau de tête

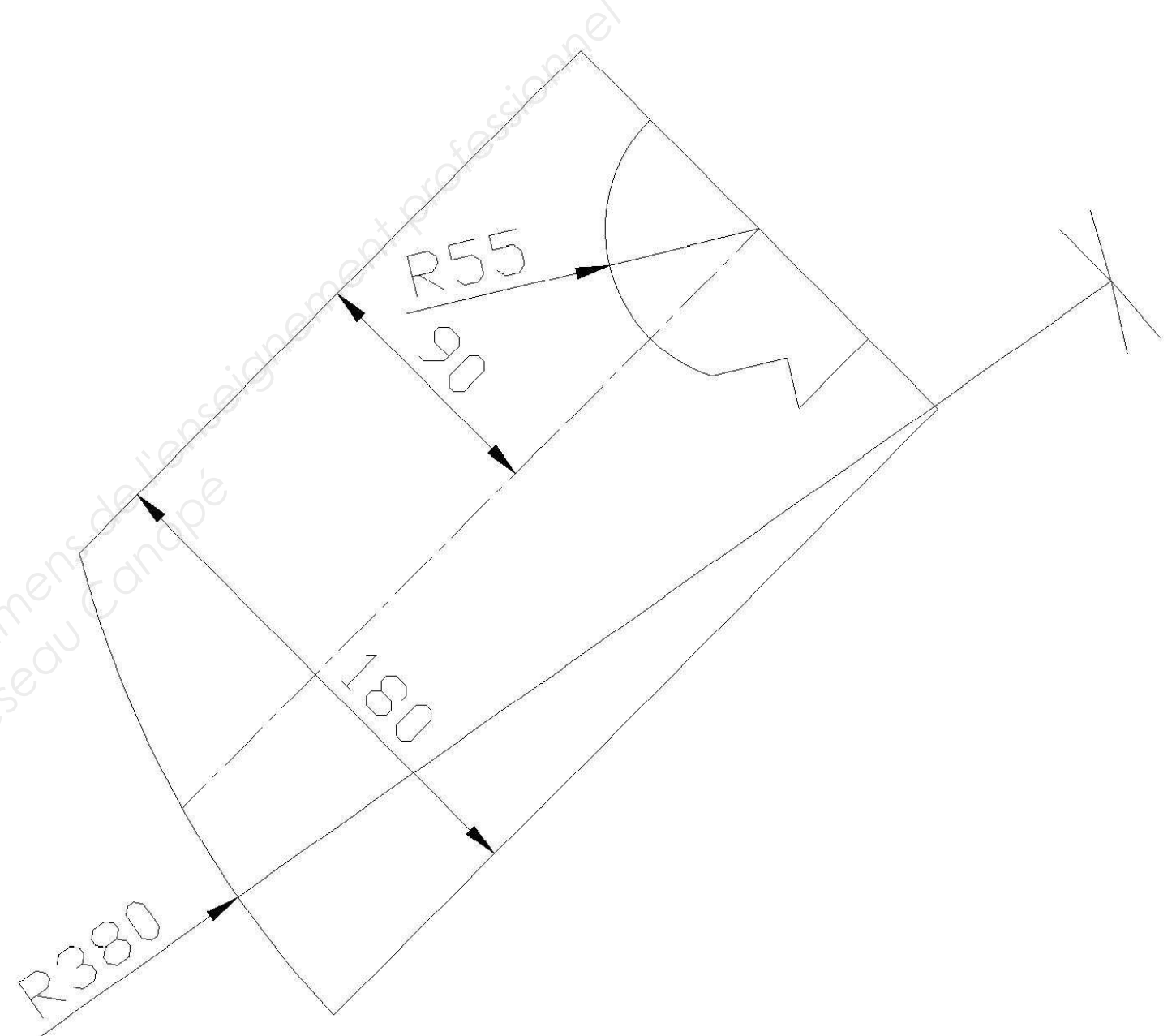


# PLAN DU BLASON

Représentation du blason



Vue de face de l'élément à réaliser



Épaisseur 20 mm

Cotation en mm

Échelle indéterminée



Copyright © 2026 FormaV. Tous droits réservés.

Ce document a été élaboré par FormaV® avec le plus grand soin afin d'accompagner chaque apprenant vers la réussite de ses examens. Son contenu (textes, graphiques, méthodologies, tableaux, exercices, concepts, mises en forme) constitue une œuvre protégée par le droit d'auteur.

Toute copie, partage, reproduction, diffusion ou mise à disposition, même partielle, gratuite ou payante, est strictement interdite sans accord préalable et écrit de FormaV®, conformément aux articles L.111-1 et suivants du Code de la propriété intellectuelle. Dans une logique anti-plagiat, FormaV® se réserve le droit de vérifier toute utilisation illicite, y compris sur les plateformes en ligne ou sites tiers.

En utilisant ce document, vous vous engagez à respecter ces règles et à préserver l'intégrité du travail fourni. La consultation de ce document est strictement personnelle.

Merci de respecter le travail accompli afin de permettre la création continue de ressources pédagogiques fiables et accessibles.