



Ce document a été mis en ligne par l'organisme [FormaV](#)®

Toute reproduction, représentation ou diffusion, même partielle, sans autorisation préalable, est strictement interdite.

Pour en savoir plus sur nos formations disponibles, veuillez visiter :

www.formav.co/explorer

**BREVET PROFESSIONNEL DES METIERS DE LA PIERRE
EPREUVE E3 TRAVAUX SPECIFIQUES**

RENOVATION ET STEREOTOMIE

- | | |
|---|-------------|
| - Présentation | Folio n°1/7 |
| - Façade Sud après travaux | Folio n°2/7 |
| - Vues 3D de la pierre n°1 | Folio n°3/7 |
| - Vues de la pierre n°1 | Folio n°4/7 |
| - Vues 3D de la pierre n°2 | Folio n°5/7 |
| - Vues de la pierre n°2 | Folio n°6/7 |
| - Cotation du profil de la moulure de la pierre n°2 | Folio n°7/7 |

PARTIE EPURE

- | | | |
|---|---------|------------|
| - Précision du tracé | /20 pts | |
| - Respect de la méthode | /35 pts | |
| - Qualité du tracé et propreté de l'épure | /15 pts | /70 |

PARTIE SUR TABLE

- | | | |
|---|---------|-------------|
| - Précision et tracé | /35 pts | |
| - Respect de la méthode | /60 pts | |
| - Qualité du tracé et propreté de l'épure | /35 pts | /130 |

/200

SUJET NATIONAL	BP Métiers de la Pierre	Session
Durée 4h – Coefficient 3	Epreuve E3 Travaux spécifiques : rénovation et stéréotomie	Feuille

U3 RENOVATION ET STEREOTOMIE

Situation : En vue de la rénovation de la lucarne de la façade sud votre chef d'équipe vous demande de préparer les travaux d'épures

On demande :

De tracer les éléments repérés :

1/Epure Atelier :

- Réaliser le panneau de tête de la pierre n°1 (sur contre plaqué)
- Réaliser le panneau de joint B de la pierre n°1 (sur contre plaqué)

2/tracé sur table :

- Réaliser le panneau de tête de la pierre n°2 (Sur A0 échelle 1 :1)
- Réaliser le panneau de joint de la moulure rampante repérée C (Sur A0 échelle 1 :1)
- Réaliser l'amorti de la moulure du rampant sur le piédroit repéré A (Sur A0 échelle 1 :1)

On donne :

Un contreplaqué de dimension 122 cm x 250 cm

Un format dessin A0 ou feuille cartonnée A0

Documents de l'élévation et des profils

- Vues 3D de la pierre n°1
Vues de la pierre n°1
- Vues 3D de la pierre n°2
Vues de la pierre n°2
- Cotation du profil de la pierre n°2

On exige :

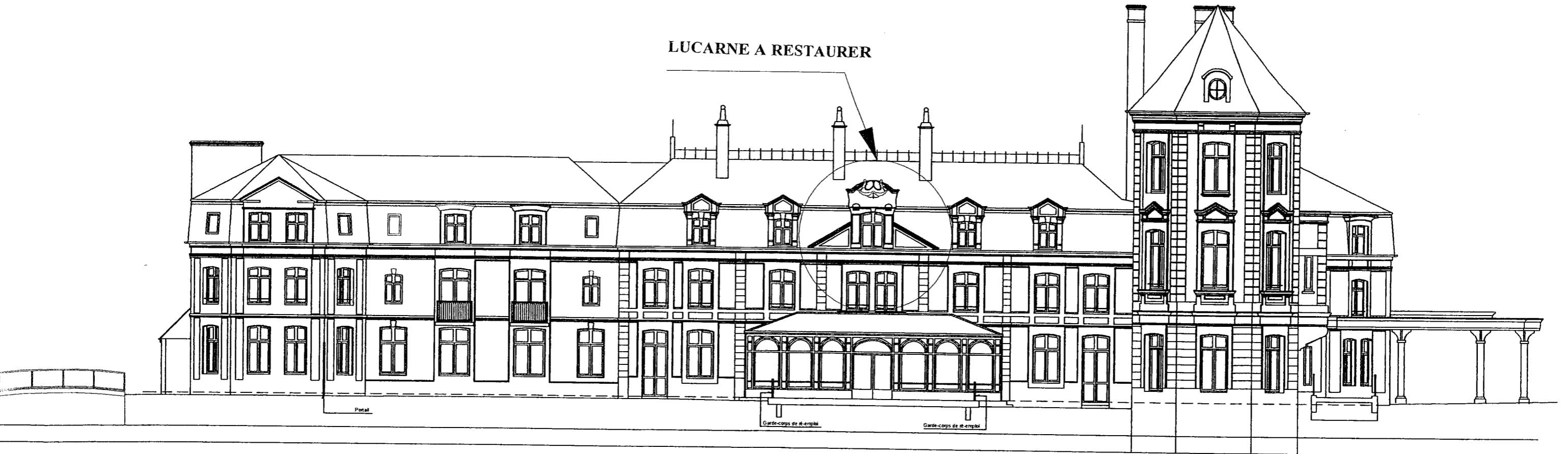
La précision des tracés

La propreté des tracés

Le respect de la méthode de tracé

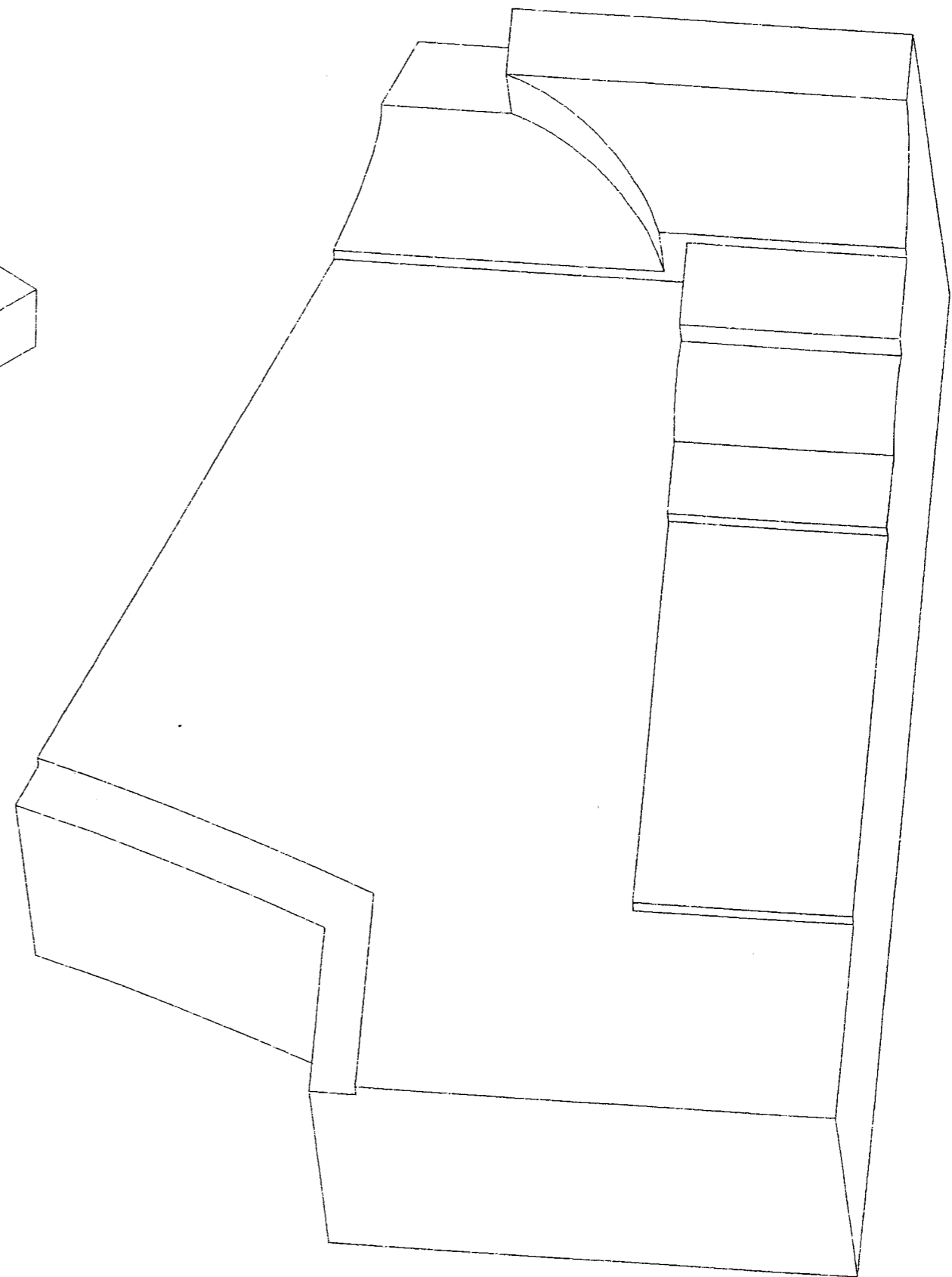
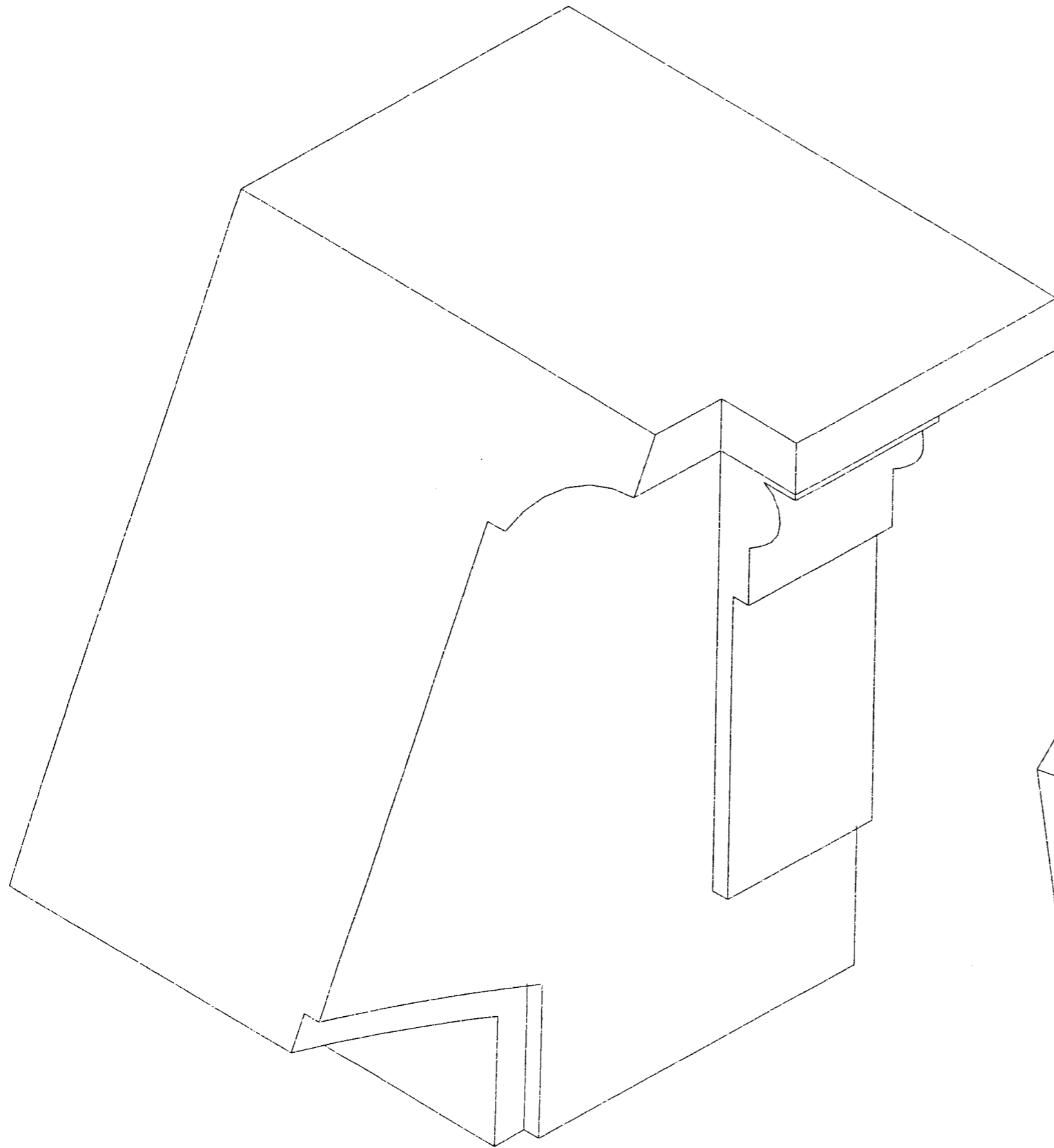
SUJET NATIONAL	BP Métiers de la Pierre	Session
Durée 4h – Coefficient 3	Epreuve E3 Travaux spécifiques : rénovation et stéréotomie	Feuille 1/7

LUCARNE A RESTAURER

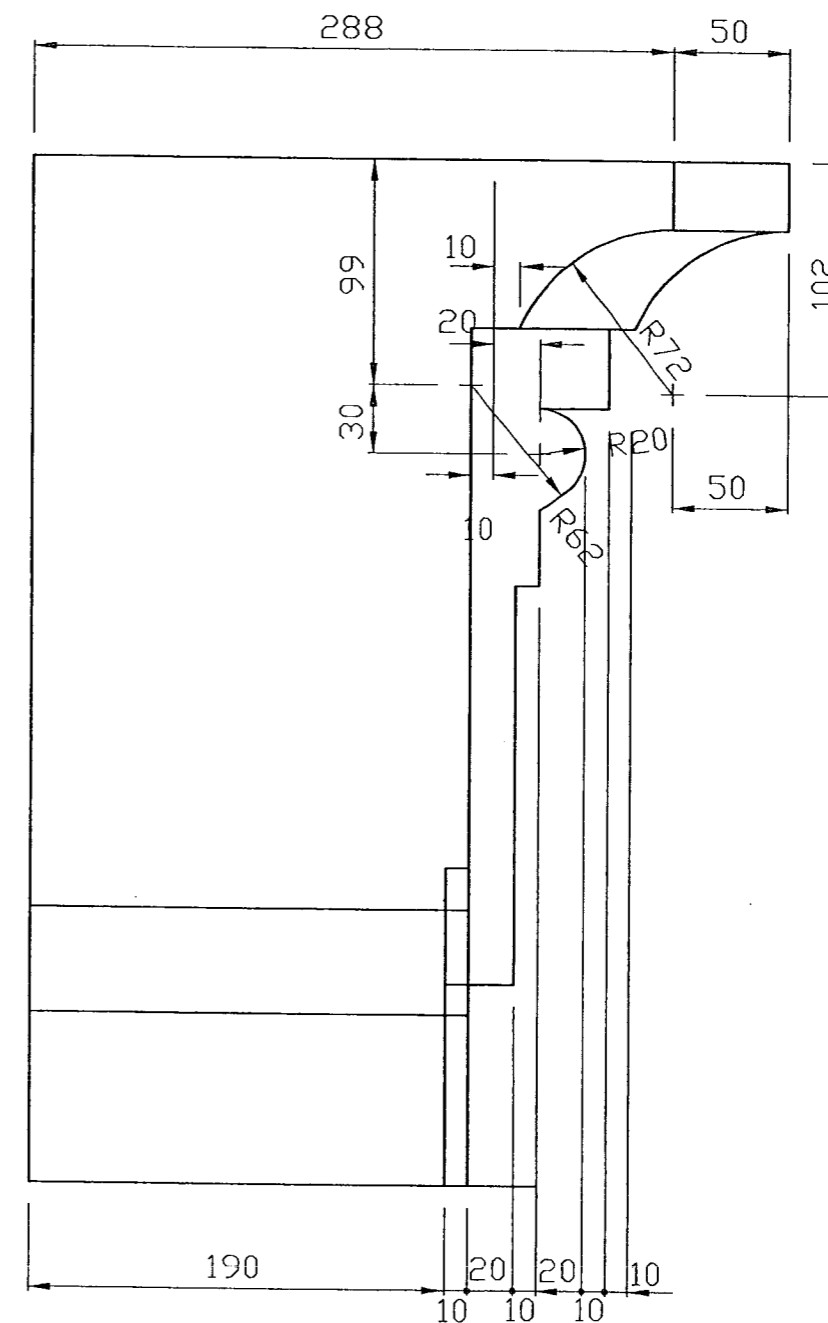
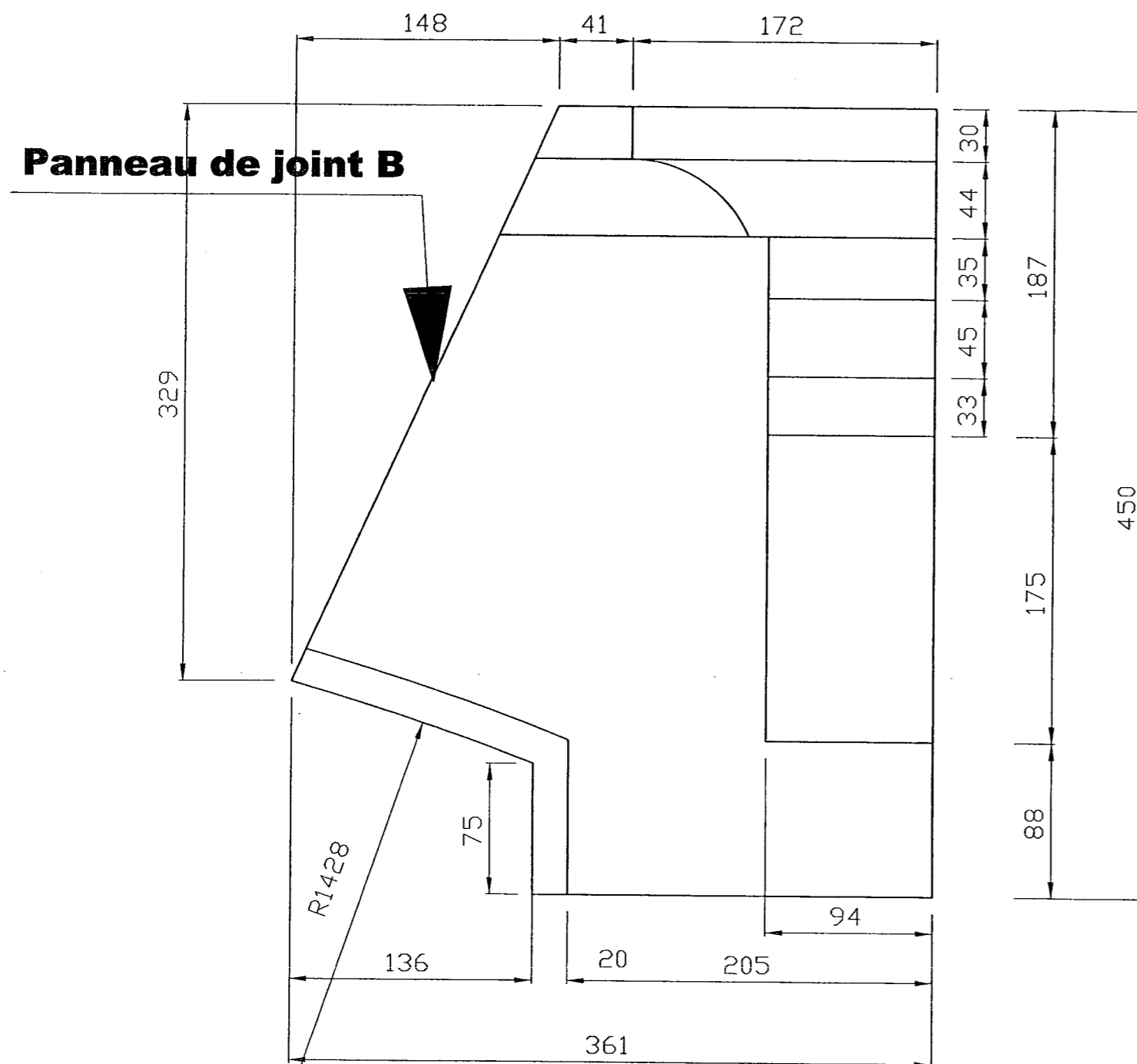


FACADE SUD
APRES TRAVAUX

SUJET NATIONAL	BP Métiers de la Pierre	Session
Durée 4h - Coefficient 3	Epreuve E3 Travaux spécifiques : rénovation et stéréotomie	Feuille 2/7

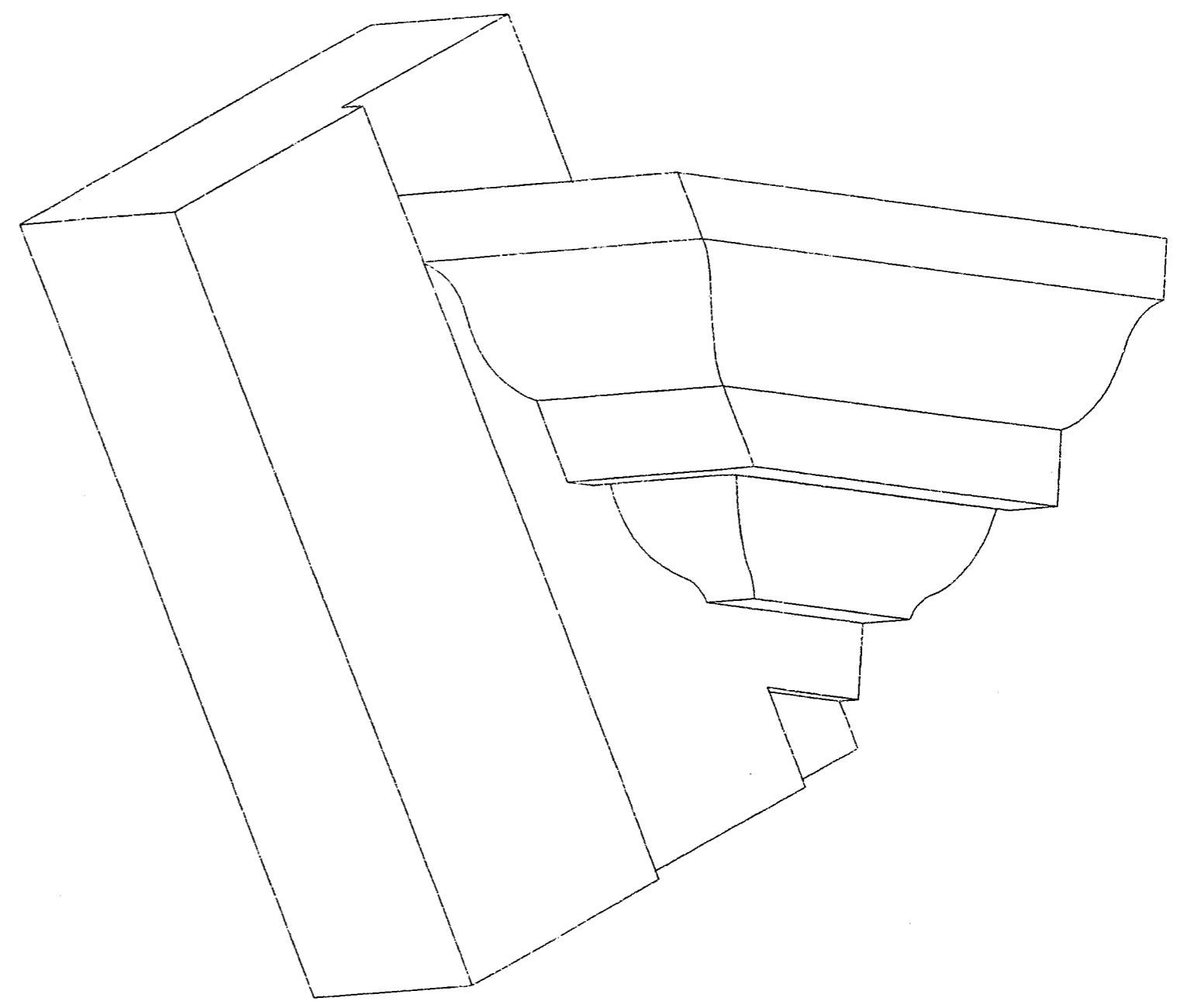
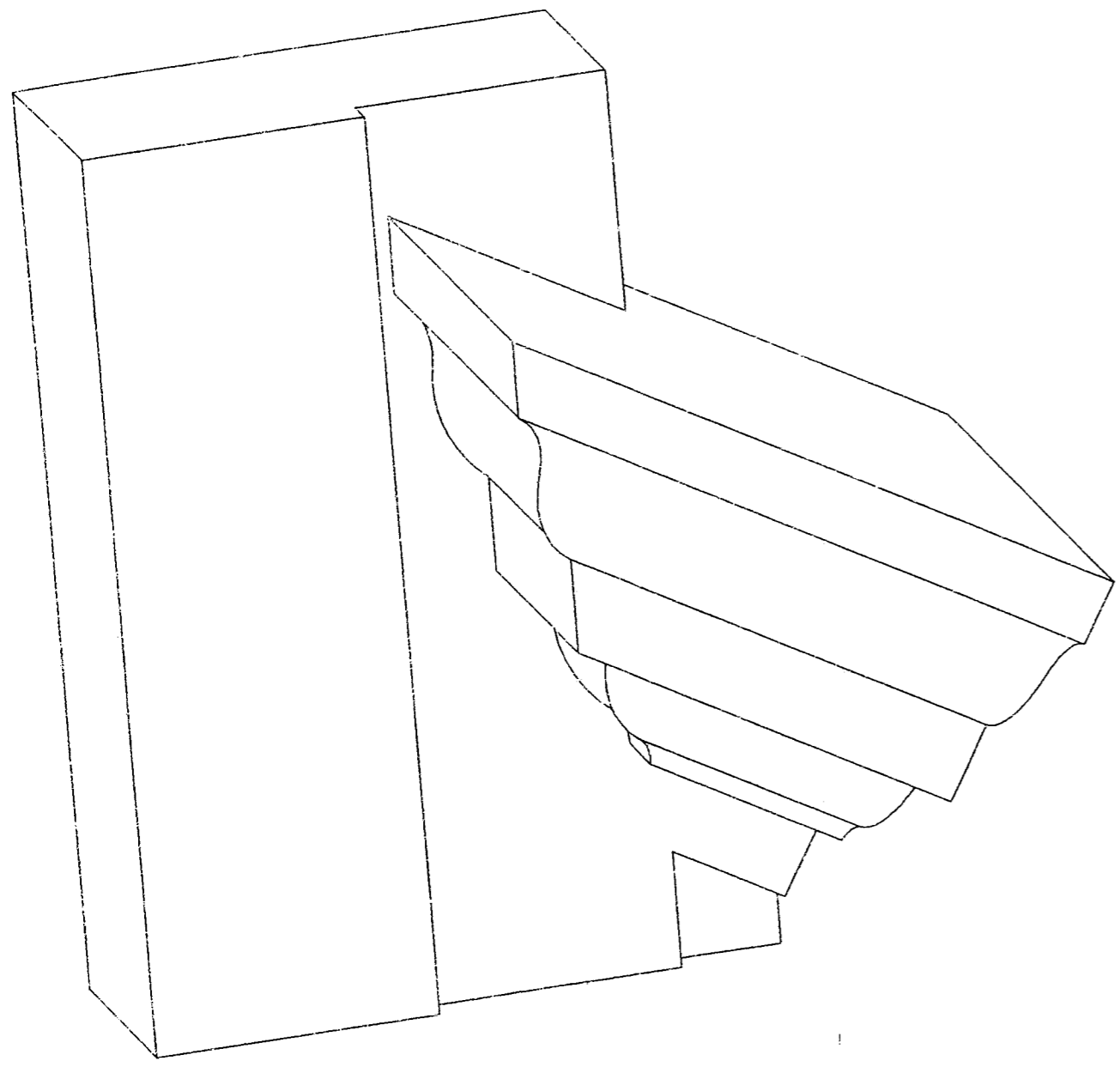


SUJET NATIONAL	BP Métiers de la Pierre	Session
Durée 4h – Coefficient 3	Epreuve E3 Travaux spécifiques : rénovation et stéréotomie	Feuille 3/7

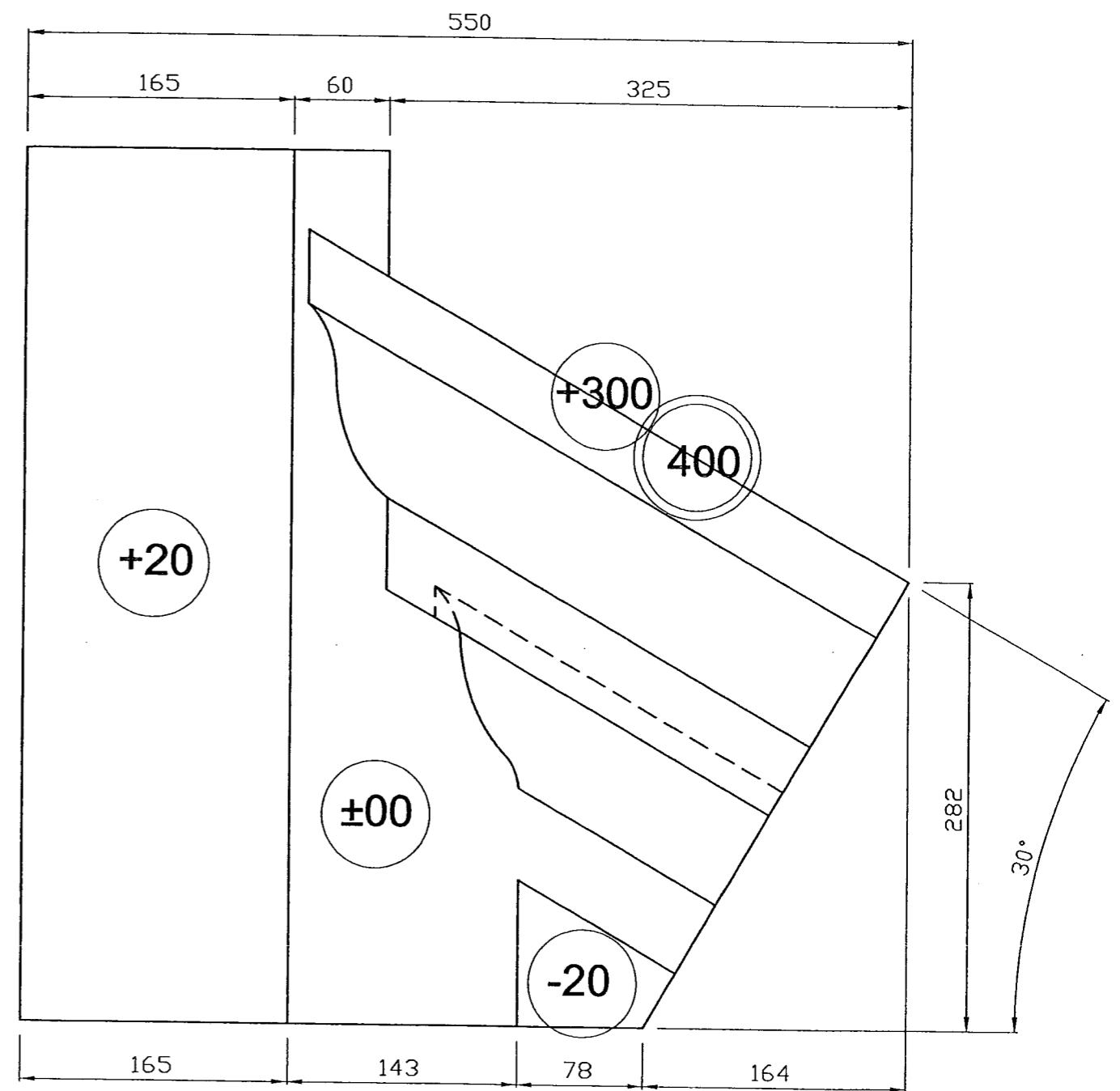
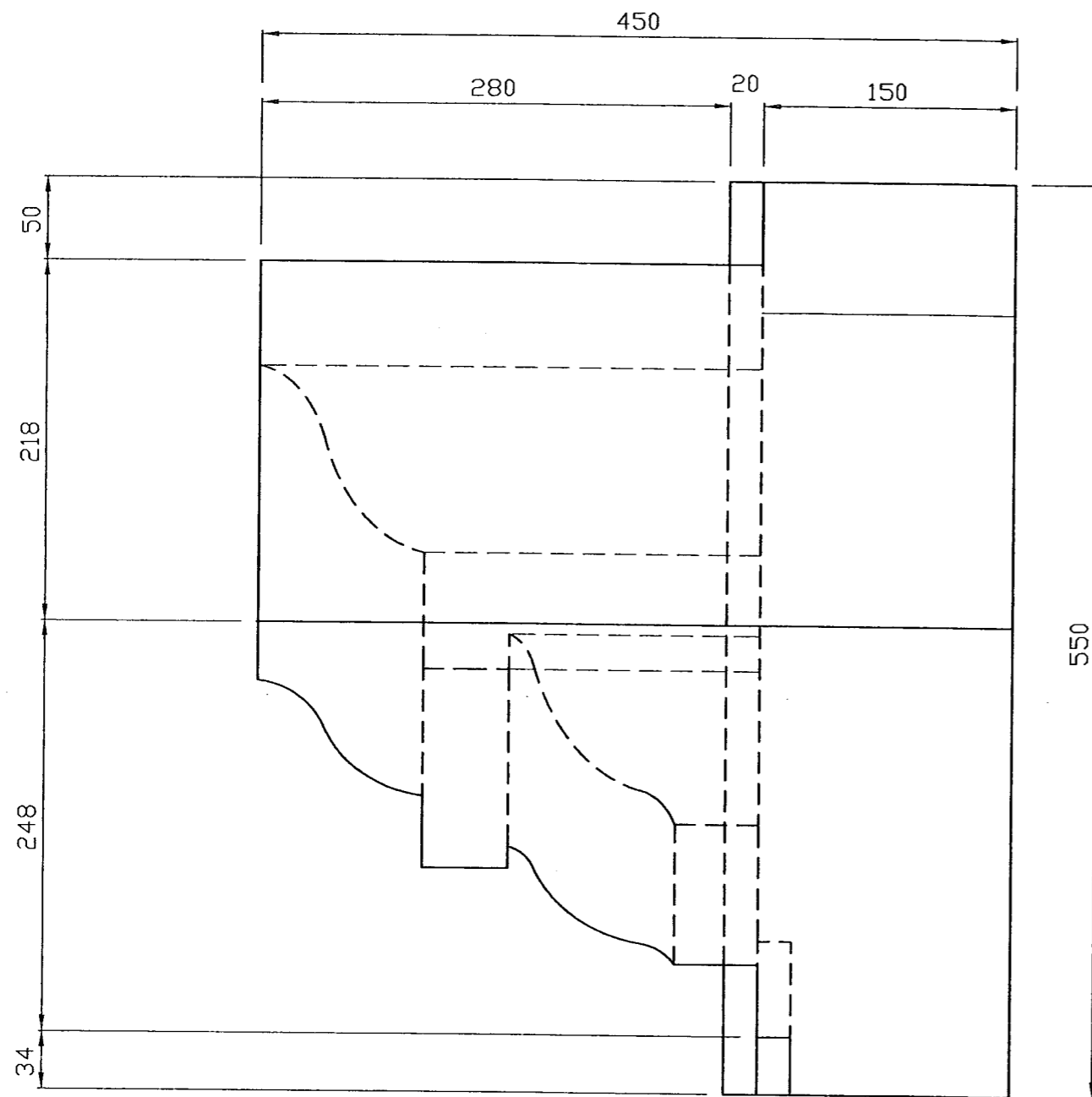


PIERRE N°1

SUJET NATIONAL	BP Métiers de la Pierre	Session
Durée 4h – Coefficient 3	Epreuve E3 Travaux spécifiques : rénovation et stéréotomie	Feuille 4/7



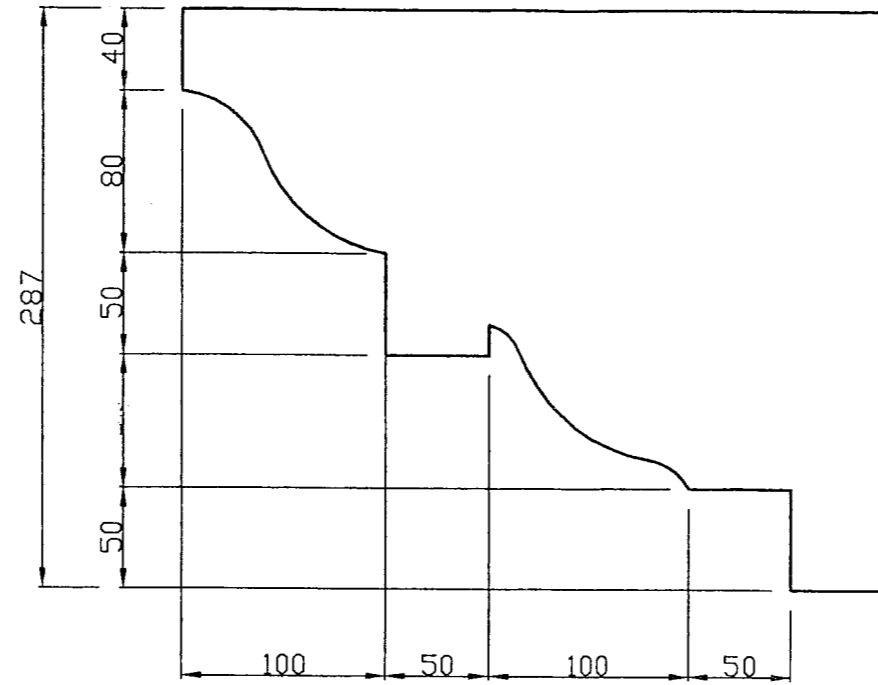
SUJET NATIONAL	BP Métiers de la Pierre	Session
Durée 4h - Coefficient 3	Epreuve E3 Travaux spécifiques : rénovation et stéréotomie	Feuille 5/7



PIERRE N°2

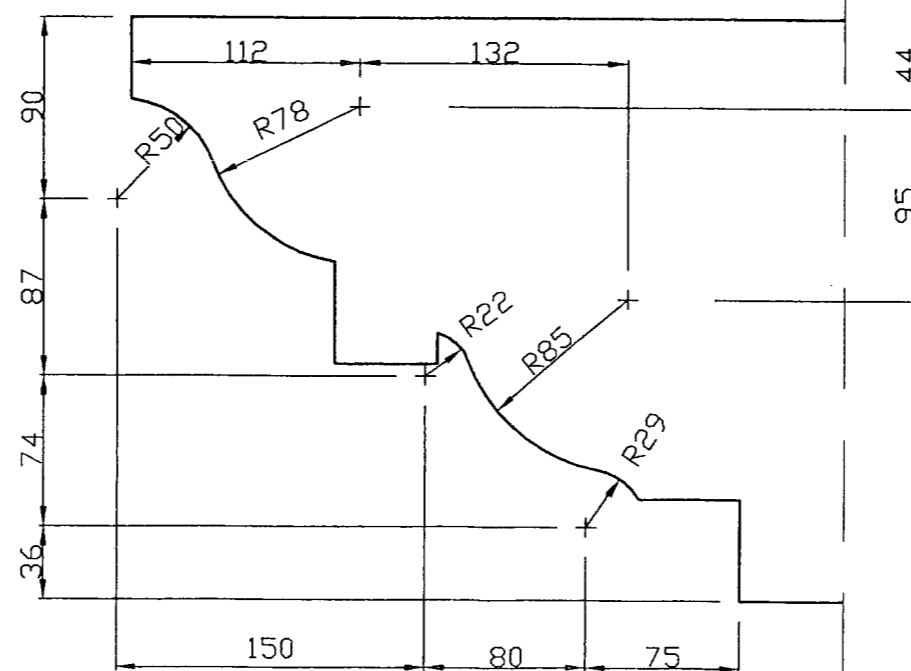
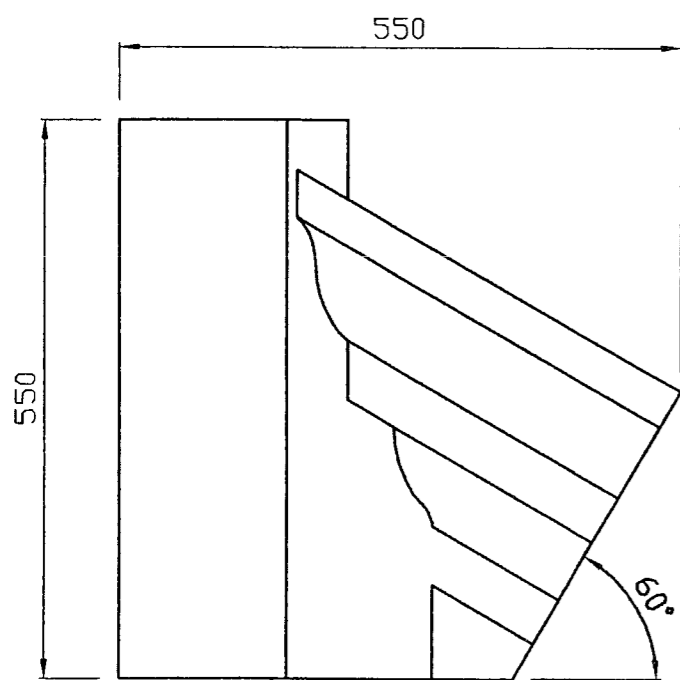
SUJET NATIONAL	BP Métiers de la Pierre	Session
Durée 4h – Coefficient 3	Epreuve E3 Travaux spécifiques : rénovation et stéréotomie	Feuille 6/7

Profil de la moulure de la pierre n°2



Cotations linéaires

Pierre n°2



Cotations centres/rayons

SUJET NATIONAL	BP Métiers de la Pierre	Session
Durée 4h – Coefficient 3	Epreuve E3 Travaux spécifiques : rénovation et stéréotomie	Feuille 7/7

Copyright © 2026 FormaV. Tous droits réservés.

Ce document a été élaboré par FormaV® avec le plus grand soin afin d'accompagner chaque apprenant vers la réussite de ses examens. Son contenu (textes, graphiques, méthodologies, tableaux, exercices, concepts, mises en forme) constitue une œuvre protégée par le droit d'auteur.

Toute copie, partage, reproduction, diffusion ou mise à disposition, même partielle, gratuite ou payante, est strictement interdite sans accord préalable et écrit de FormaV®, conformément aux articles L.111-1 et suivants du Code de la propriété intellectuelle. Dans une logique anti-plagiat, FormaV® se réserve le droit de vérifier toute utilisation illicite, y compris sur les plateformes en ligne ou sites tiers.

En utilisant ce document, vous vous engagez à respecter ces règles et à préserver l'intégrité du travail fourni. La consultation de ce document est strictement personnelle.

Merci de respecter le travail accompli afin de permettre la création continue de ressources pédagogiques fiables et accessibles.