



Ce document a été mis en ligne par l'organisme [FormaV](#)®

Toute reproduction, représentation ou diffusion, même partielle, sans autorisation préalable, est strictement interdite.

Pour en savoir plus sur nos formations disponibles, veuillez visiter :

www.formav.co/explorer

**BREVET PROFESSIONNEL DES METIERS DE LA PIERRE
EPREUVE E3 TRAVAUX SPECIFIQUES**

RENOVATION ET STEREOTOMIE

- Présentation / barème Folio n°1/9
- Repérage de la zone d'étude Folio n°2/9
- Représentations photographiques Folio n°3/9
- Vue 3D des pierres 1 et 2 Folio n°4/9
- Plan du panneau de joint Folio n°5/9
- Plan du panneau du lit d'attente de la pierre 1 Folio n°6/9
- Plan du panneau du lit d'attente de la pierre 2 Folio n°7/9
- Folio réponse Folio n°8/9
- Folio réponse Folio n°9/9

SUJET NATIONAL	BP METIERS DE LA PIERRE	Session 2010
Durée : 4 h – Coefficient : 3	Epreuve E3 Travaux spécifiques : Rénovation et stéréotomie	Feuille : 0 / 9

U3 RENOVATION ET STEREOTOMIE

Situation : En vue de la rénovation de la balustrade de la façade nord votre chef d'équipe vous demande de préparer les travaux d'épures

On demande :

De tracer les éléments repérés :

- 1/ tracer le panneau de tête : de la pierre N° 2
 - Réaliser le panneau de tête de la partie supérieure de la balustrade (comportant le réseau), sans les arêtes cachées et les arêtes déformées
 - Tracer sur le document réponse (folio 8/9)

- 2/ tracer la déformation de la pénétration de la moulure du gable et de la moulure inférieure de la pierre repérée sur le folio 4/9 :
 - Compléter uniquement la vue de face sur le document réponse (folio n°9/9-Format A1)
 - Laisser les traits de construction

- 3/ Tracer à l'aide de l'outil informatique (Autocad ou Solidworks) le lit de pose de la balustrade :
 - Compléter les parties manquantes de la pierre n°2
 - Faire une sortie imprimante du panneau de tête a l'échelle 1/2, en faisant apparaître les arêtes cachées et en inscrivant le N° de candidat
 - Créer un fichier du panneau du lit de pose coté en millimètre de la pierre n°2
 - Sauvegarder votre travail sur un support de stockage numérique des correcteurs

On donne :

Une table à dessin (format A1)
 Deux documents réponses repérés
 Plans cotés repérés
 Un fichier informatique (Autocad ou Solidworks)

On exige :

La précision des tracés
 La propreté des tracés
 Le respect de la méthode de tracé
 La qualité du document à la sortie de l'imprimante
 Sauvegarder le fichier Autocad ou Solidworks

TRACER LE PANNEAU DE TÊTE

- Précision du tracé	/15 pts	
- Qualité du tracé et propreté	/15 pts	/30

TRACER LA DEFORMATION DE LA MOULURE DU GABLE ET DE LA PARTIE INFÉRIEURE DE LA BALUSTRADE

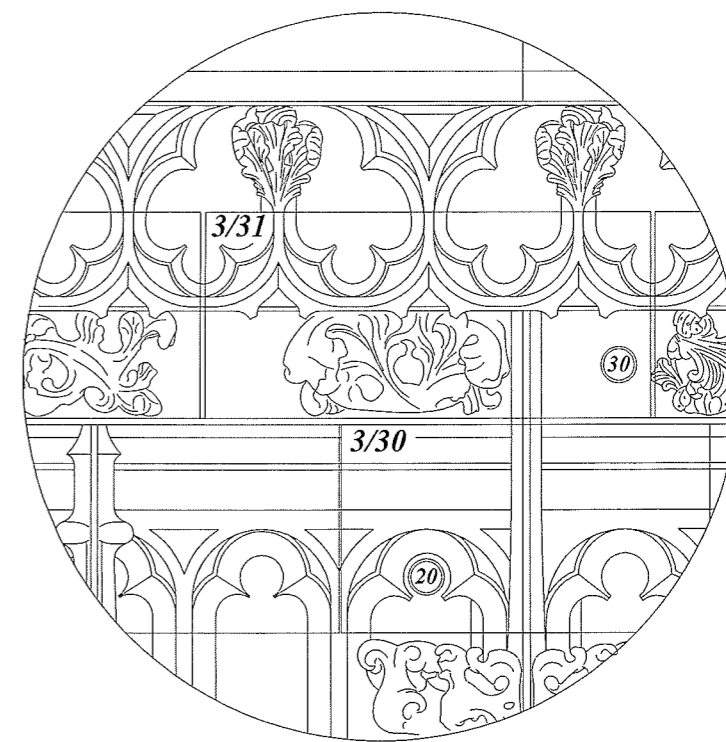
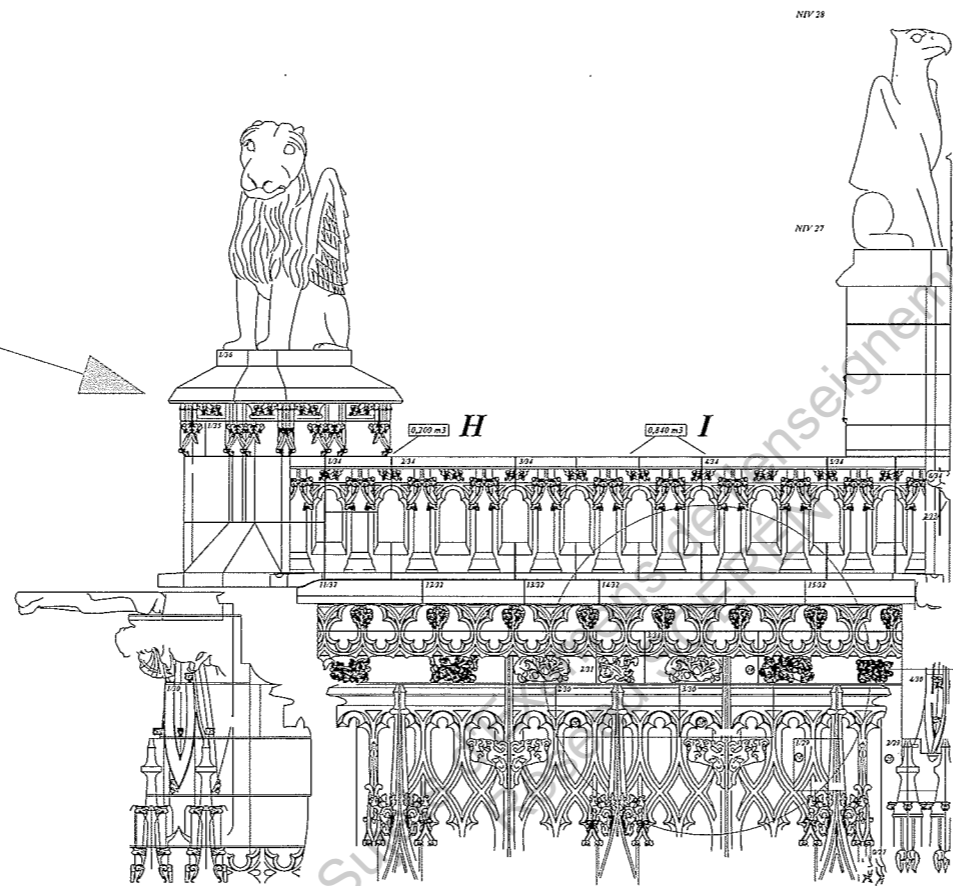
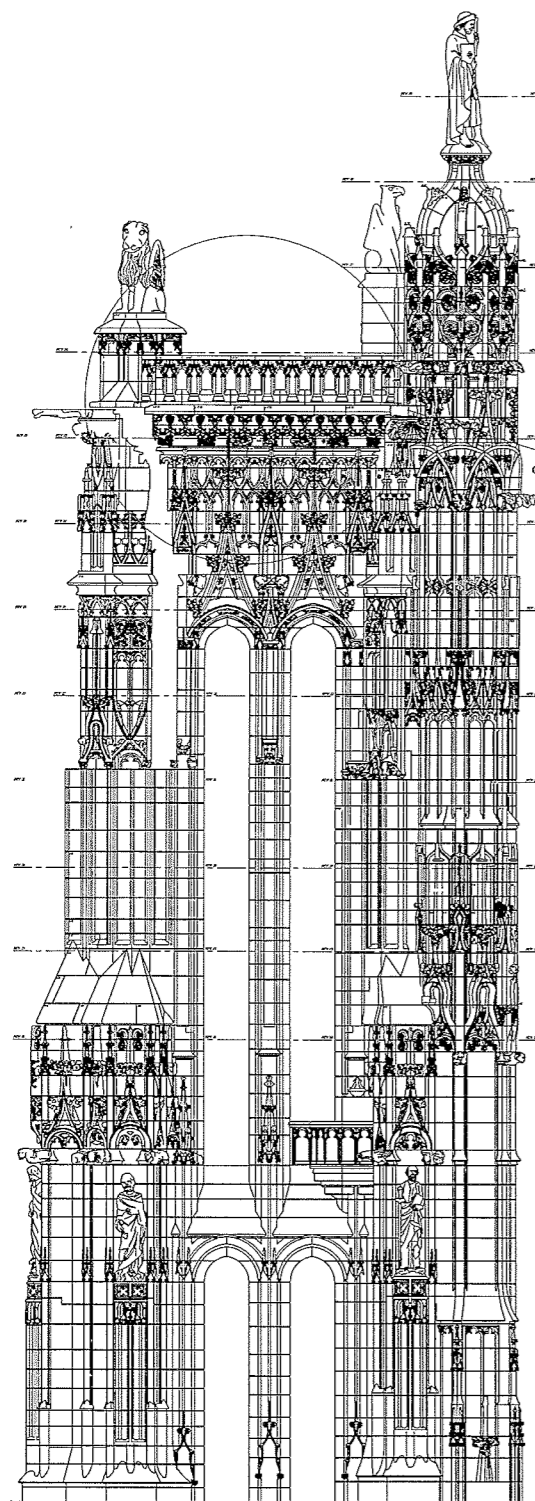
- Précision et tracé	/20 pts	
- Respect de la méthode	/35 pts	
- Qualité et propreté du tracé	/25 pts	/80

TRACER LE LIT DE POSE DE LA BALUSTRADE AVEC L'OUTIL INFORMATIQUE

- Respect de l'échelle	/25 pts	
- Respect des cotes du panneau de lit de pose	/35 pts	
- Respect de la cotation complète	/35 pts	
- Inscription du N° de candidat	/5 pts	/90

/200

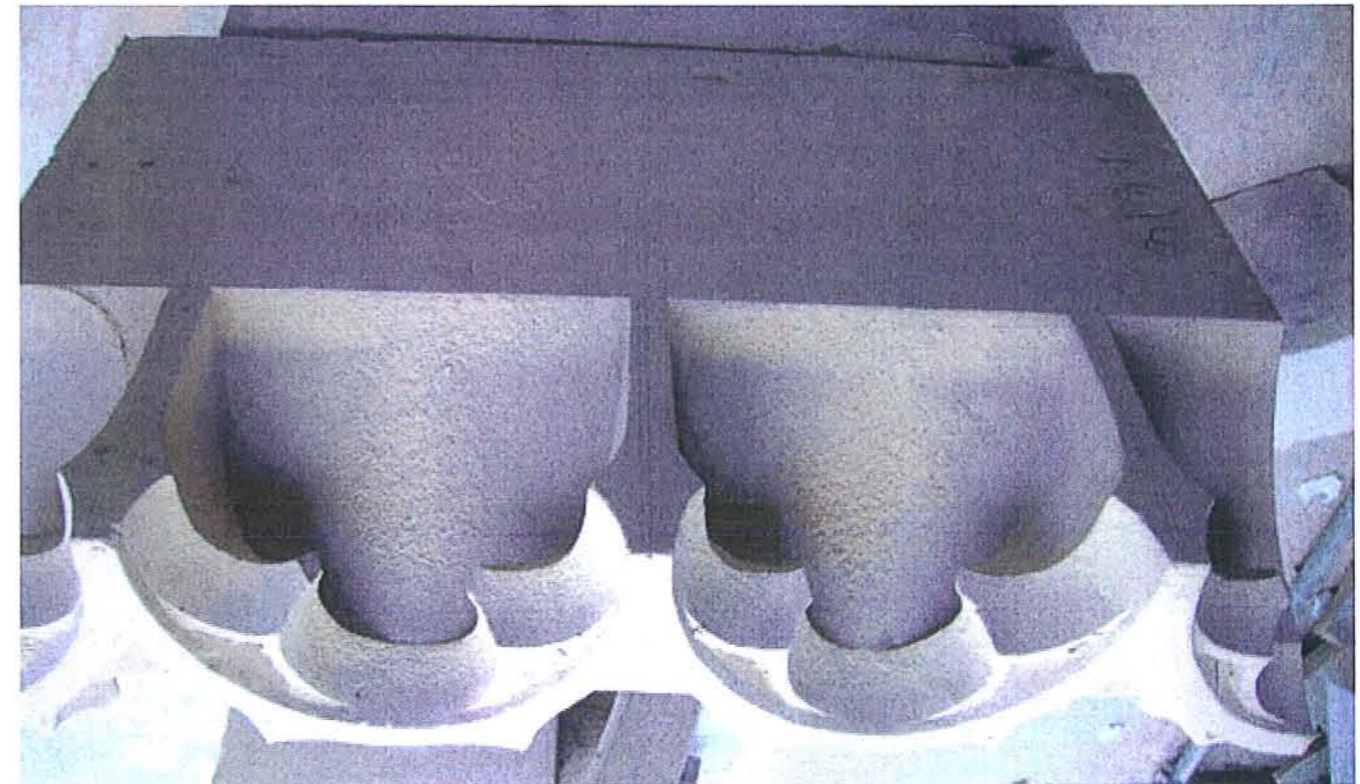
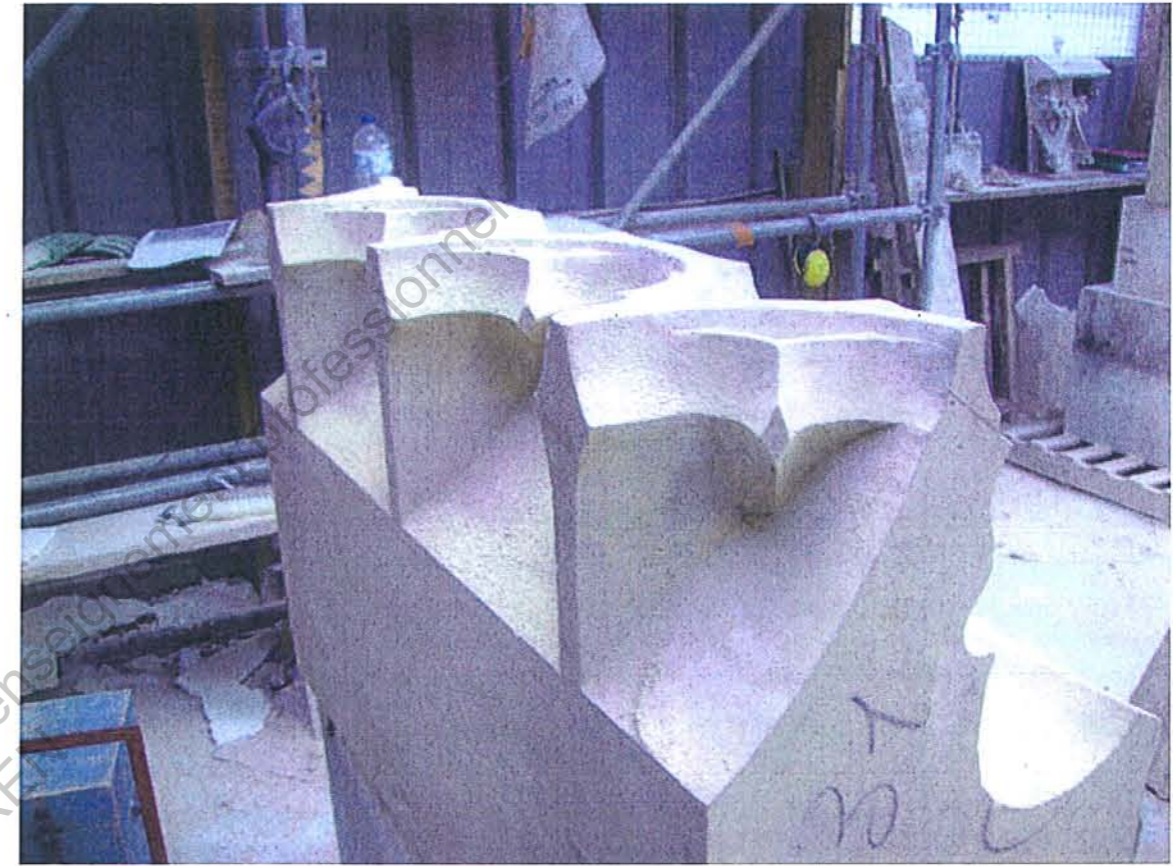
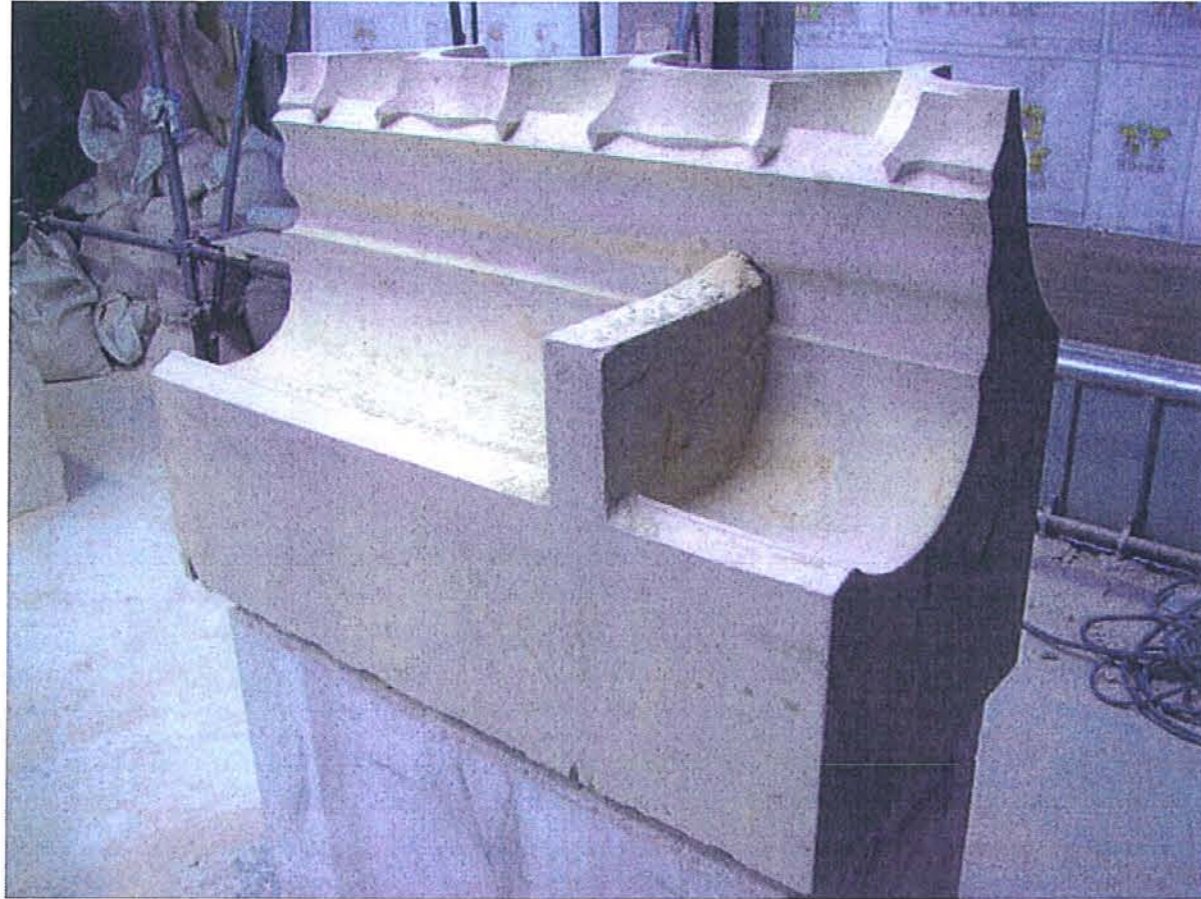
SUJET NATIONAL	BP METIERS DE LA PIERRE	Session
Durée : 4 h – Coefficient : 3	Epreuve E3 Travaux spécifiques : Rénovation et stéréotomie	Feuille : 1 / 9



ELEVATION DE LA TOUR ET ZONE D'ETUDE

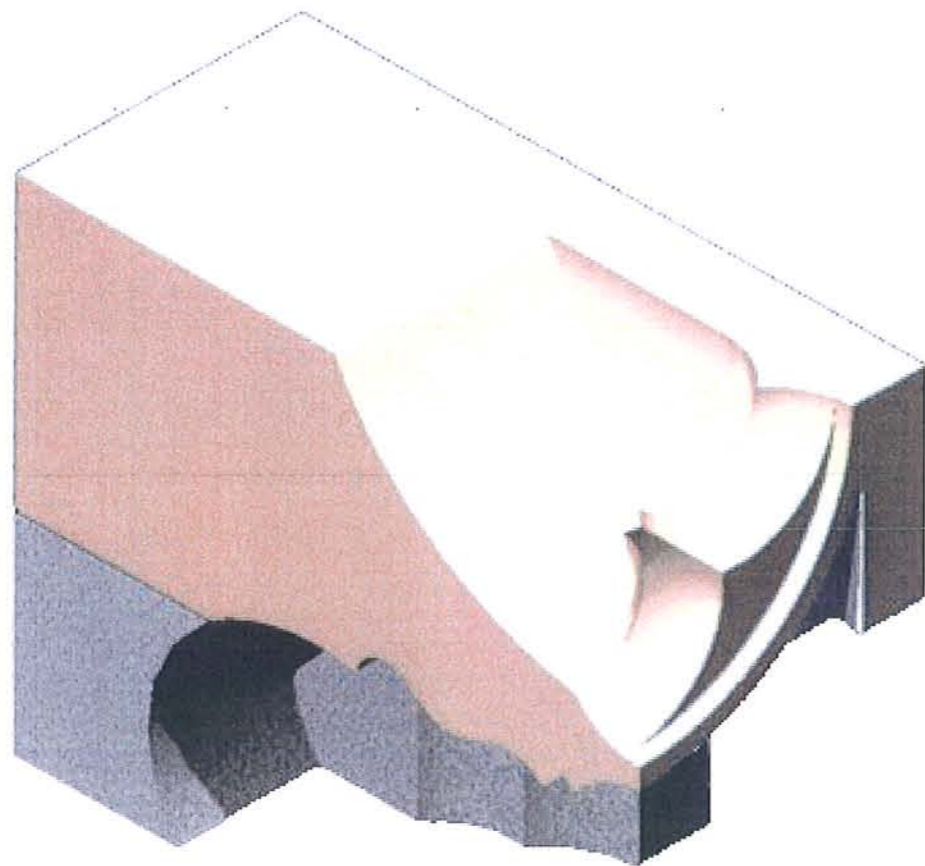
Base Nationale des SUJETS d'Enseignement professionnel

SUJET NATIONAL	BP METIERS DE LA PIERRE	Session
Durée : 4 h – Coefficient : 3	Epreuve E3 Travaux spécifiques : Rénovation et stéréotomie	Feuille : 2 / 9

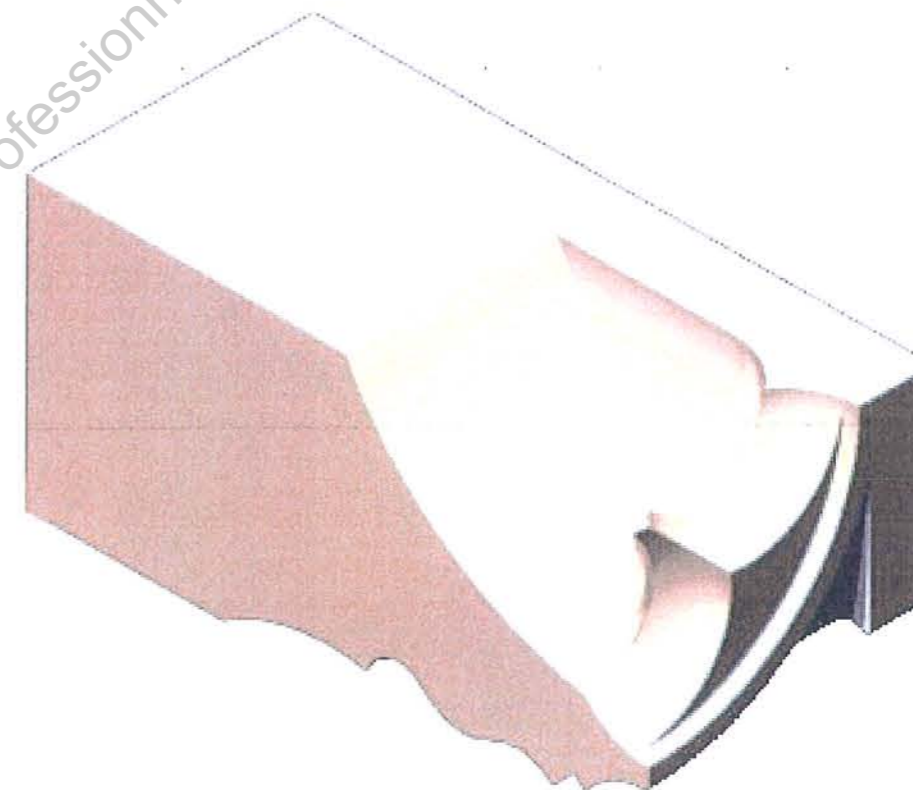
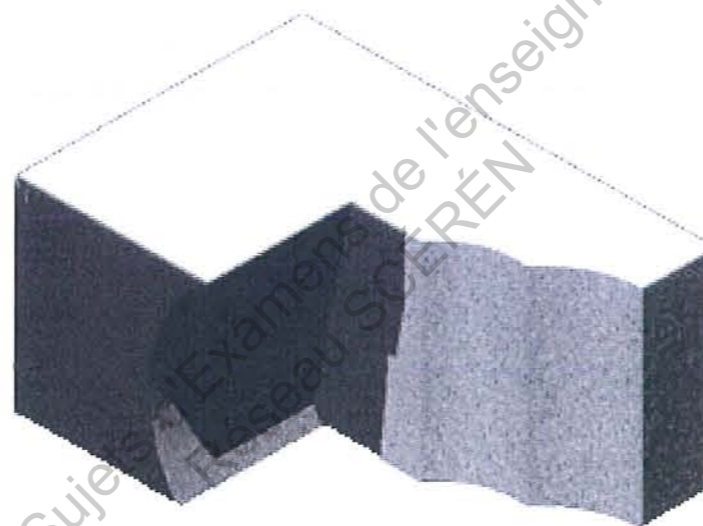


des Sujets d'Examens de l'enseignement professionnel
Réseau SCÉRÉ

SUJET NATIONAL	BP METIERS DE LA PIERRE	Session
Durée : 4 h – Coefficient : 3	Epreuve E3 Travaux spécifiques : Rénovation et stéréotomie	Feuille : 3 / 9



PIERRE N°1

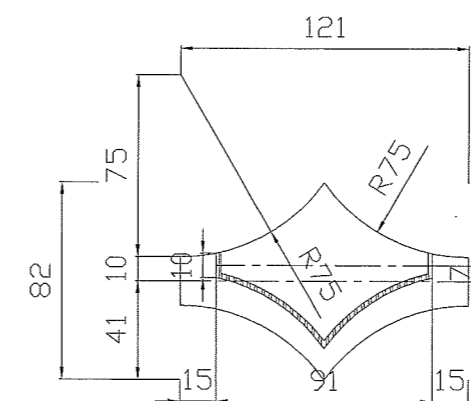
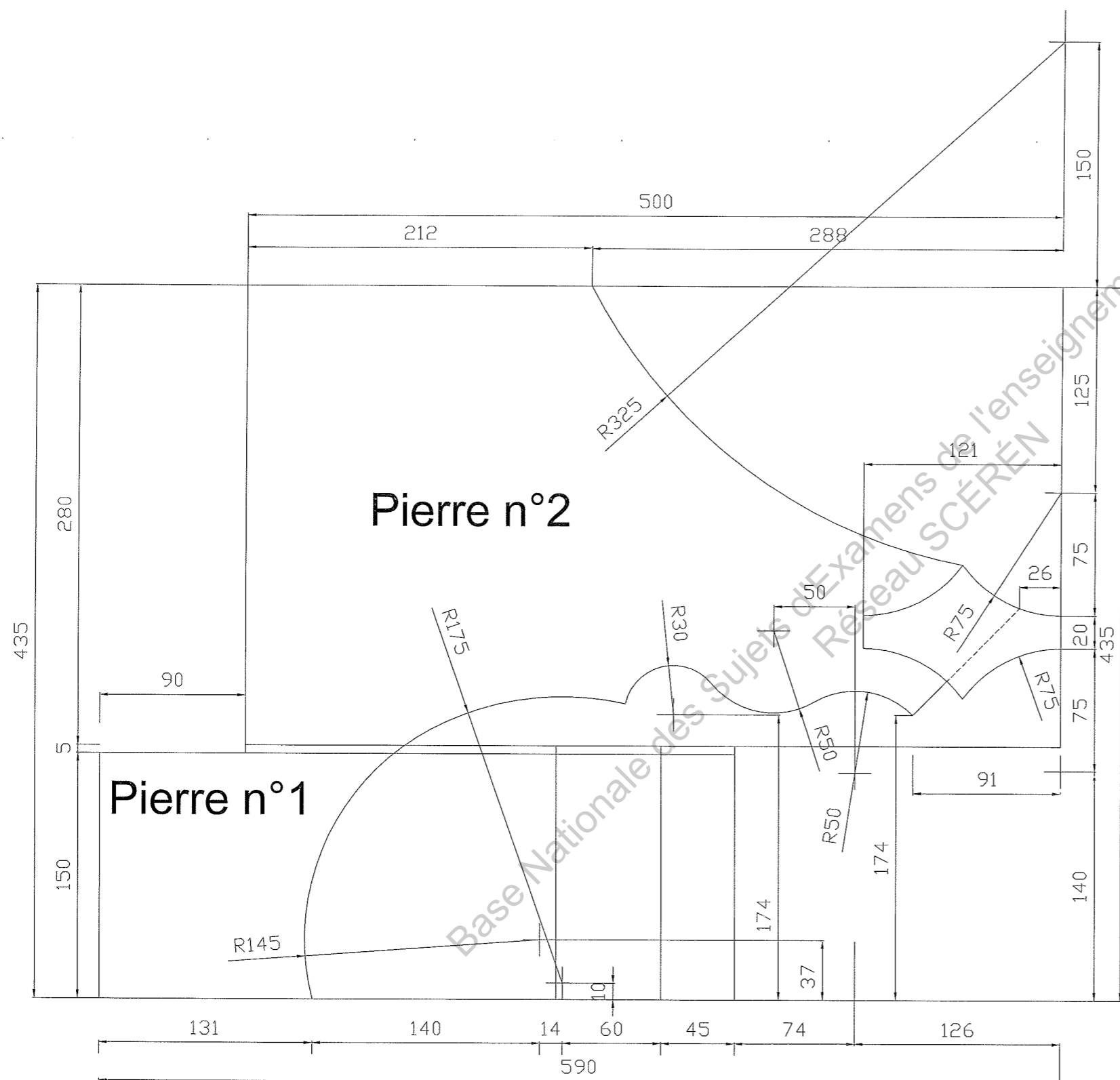


PIERRE N°2

VUES 3D DE LA PIERRE 1 ET 2

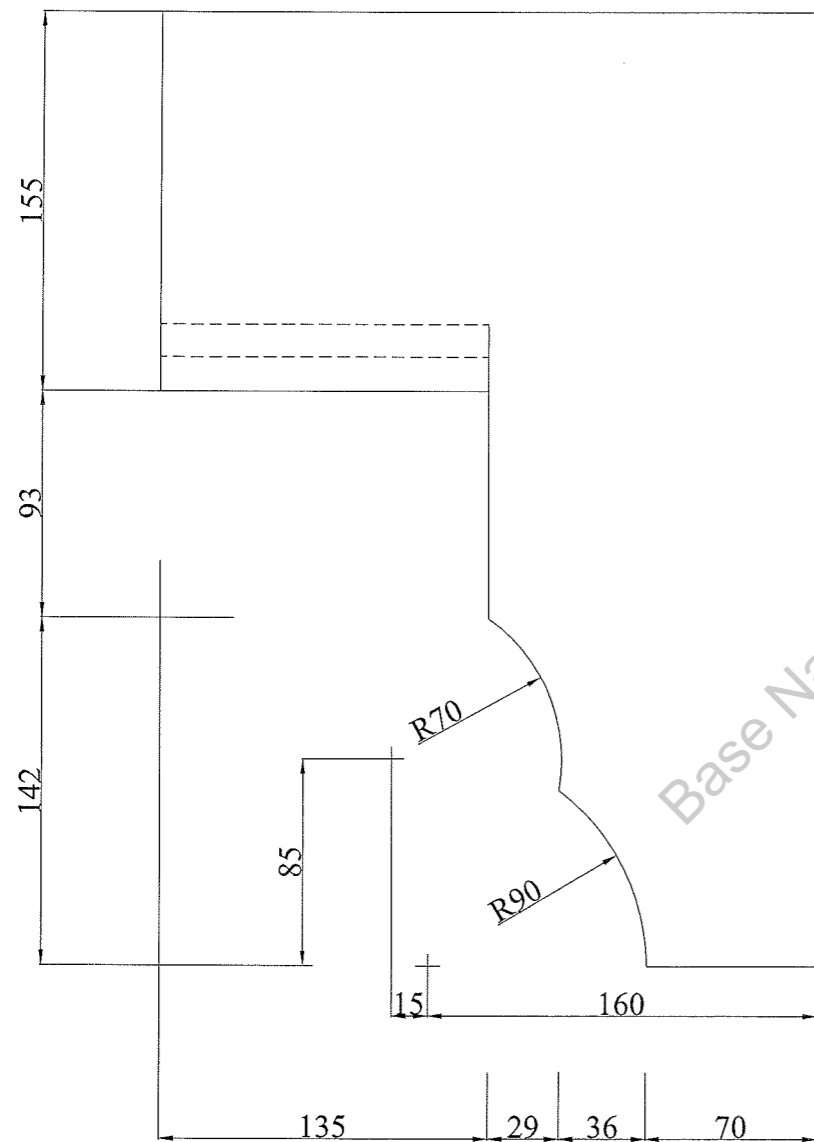
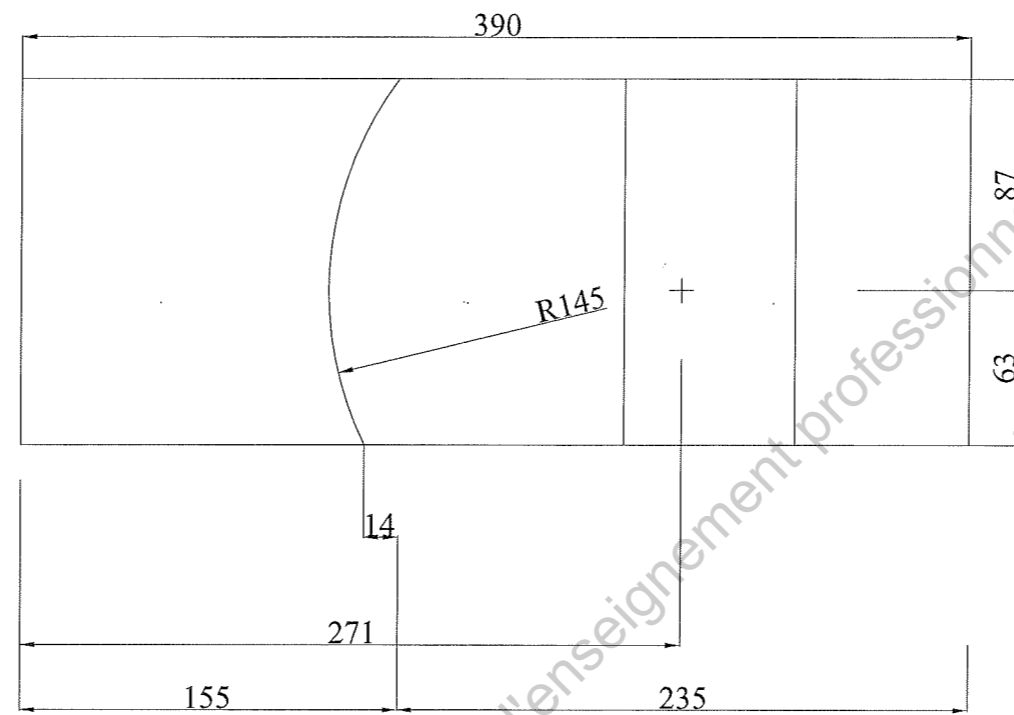
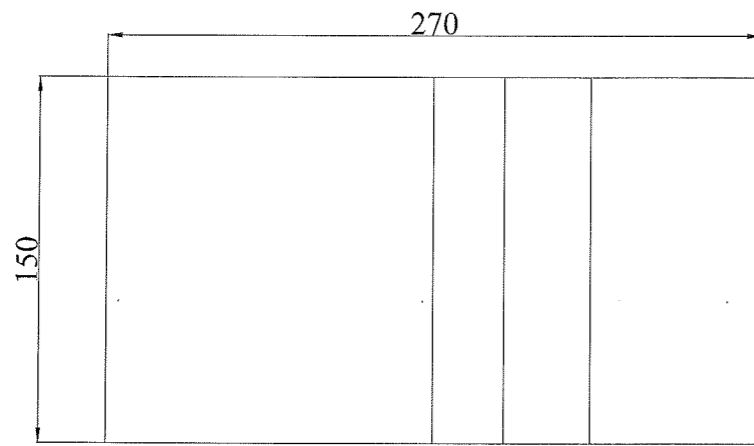
SUJET NATIONAL	BP METIERS DE LA PIERRE	Session
Durée : 4 h – Coefficient : 3	Epreuve E3 Travaux spécifiques : Rénovation et stéréotomie	Feuille : 4 / 9

Disposition constructive pour l'épreuve

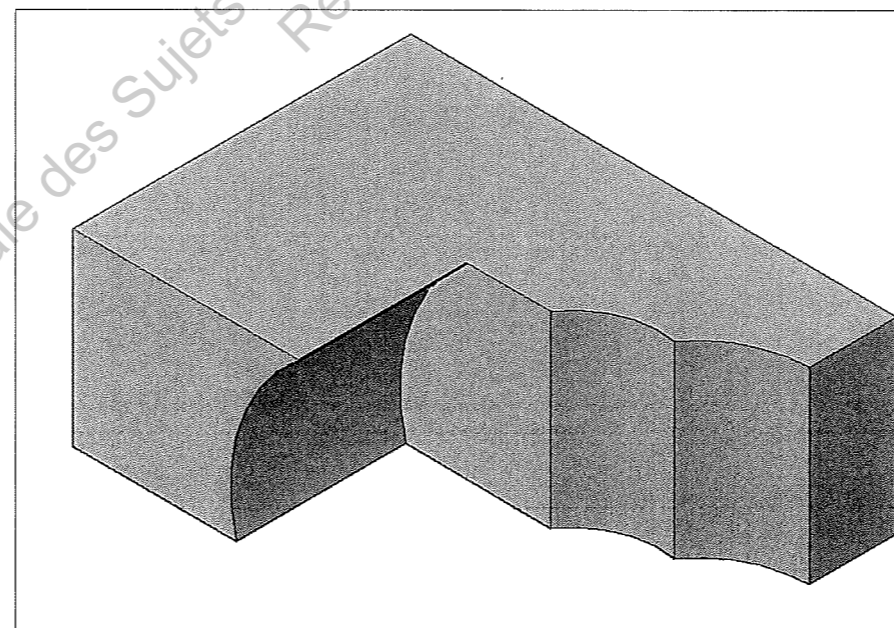


Premier et second réseaux de la pierre n°2

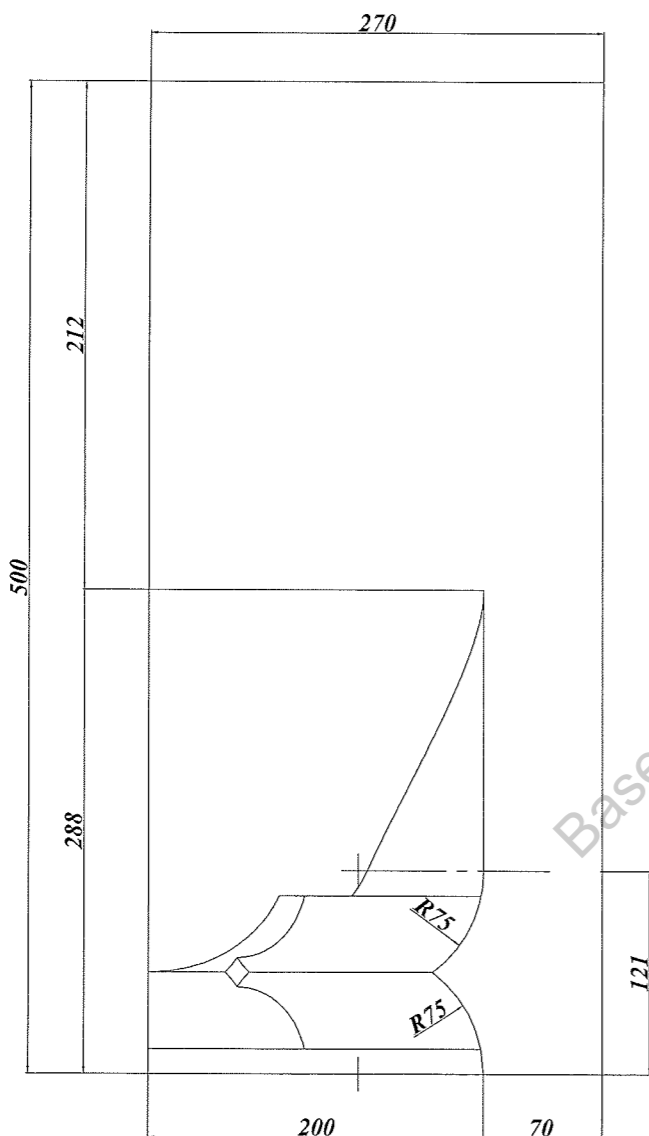
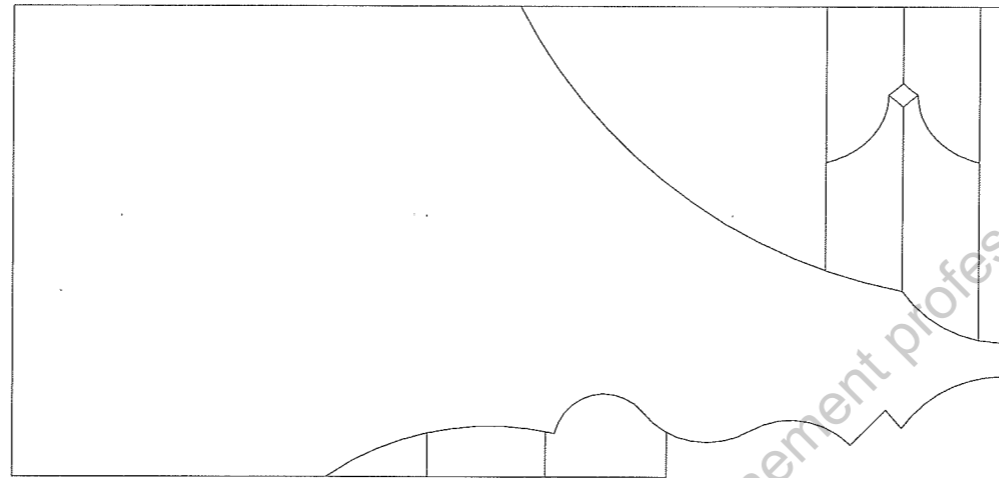
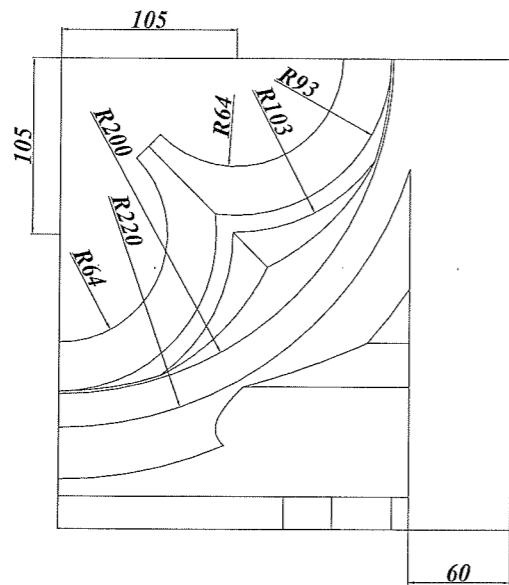
SUJET NATIONAL	BP METIERS DE LA PIERRE	Session
Durée : 4 h – Coefficient : 3	Epreuve E3 Travaux spécifiques : Rénovation et stéréotomie	Feuille : 5 / 9



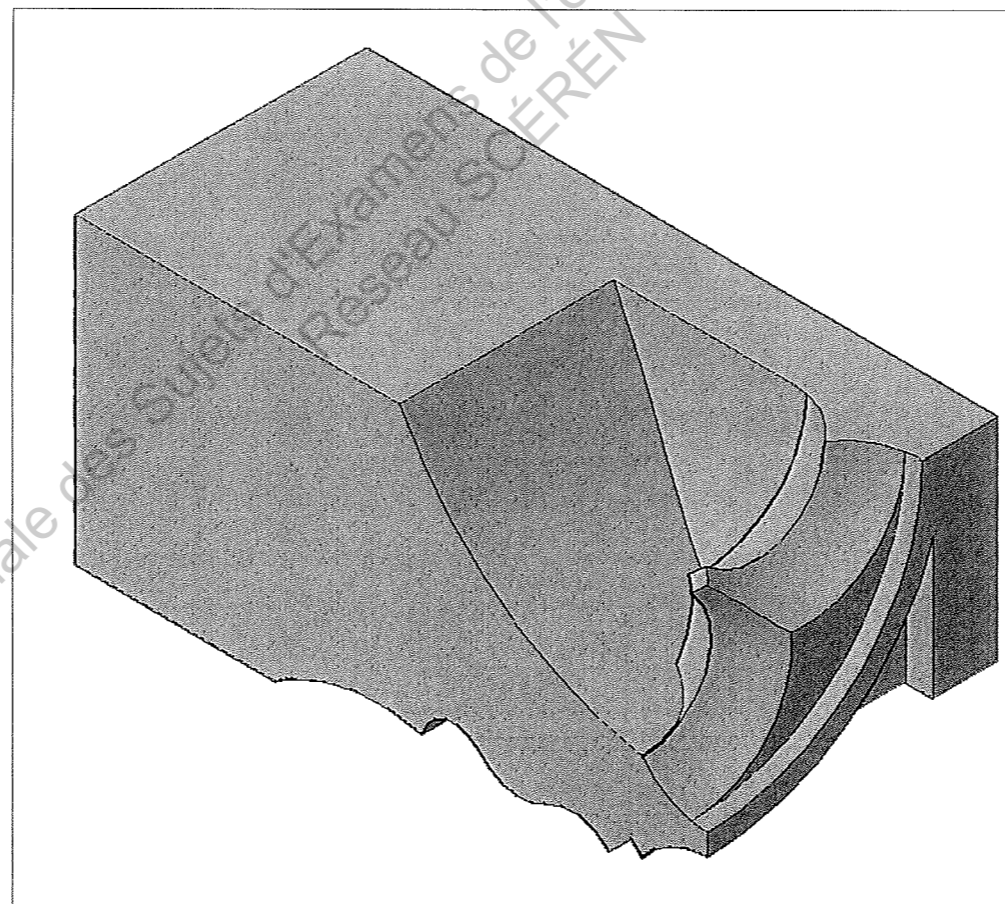
PANNEAU DE LIT D'ATTENTE DE LA PIERRE N°1



SUJET NATIONAL	BP METIERS DE LA PIERRE	Session
Durée : 4 h – Coefficient : 3	Epreuve E3 Travaux spécifiques : Rénovation et stéréotomie	Feuille : 6 / 9



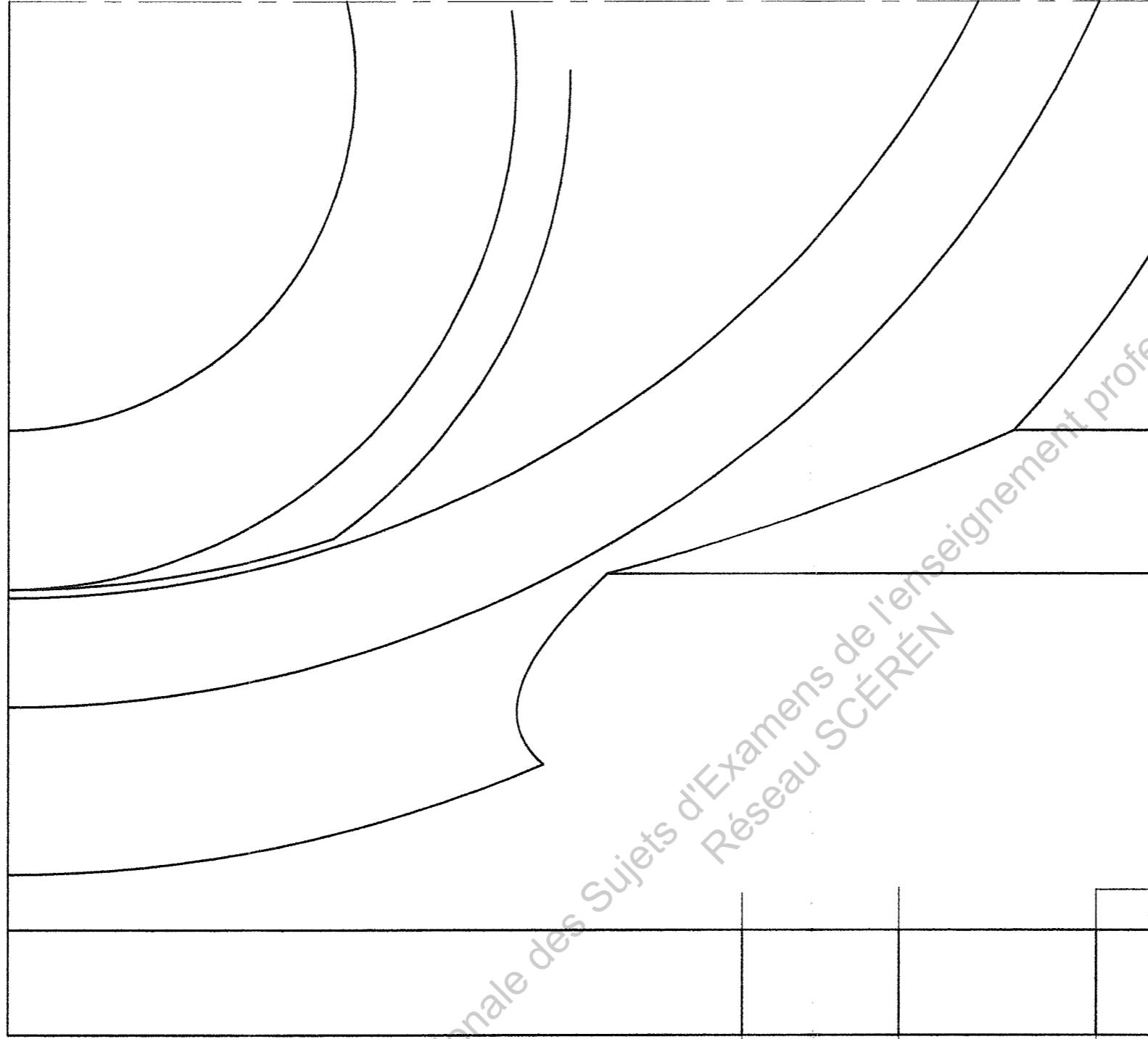
PANNEAU DE LIT D'ATTENTE DE LA PIERRE N°2



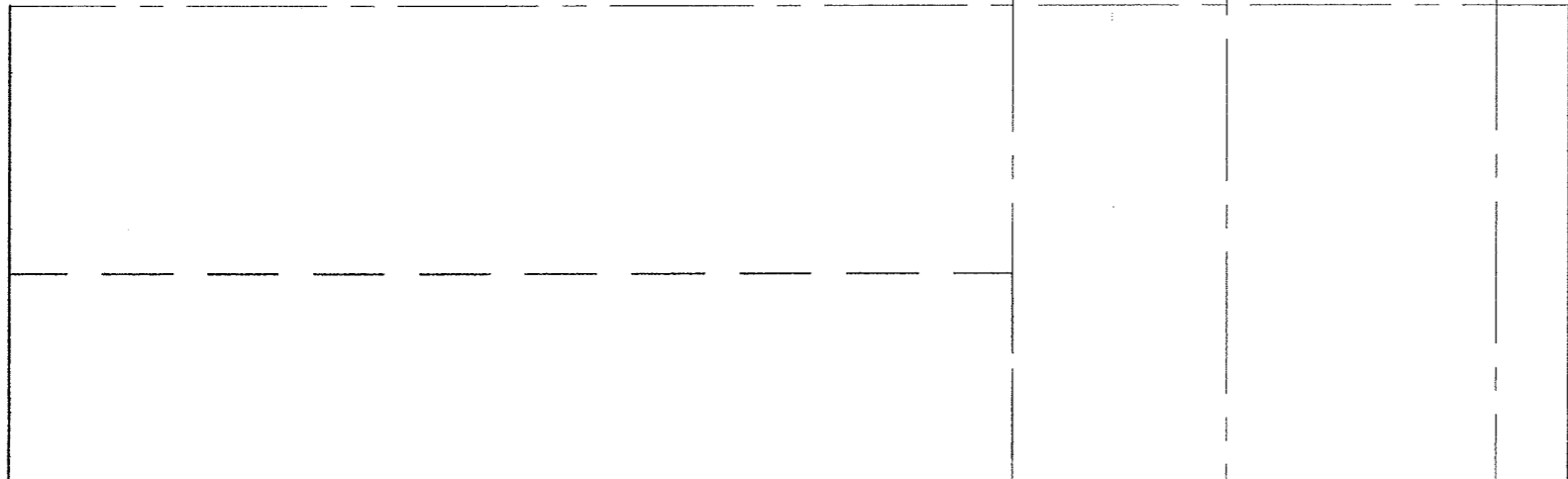
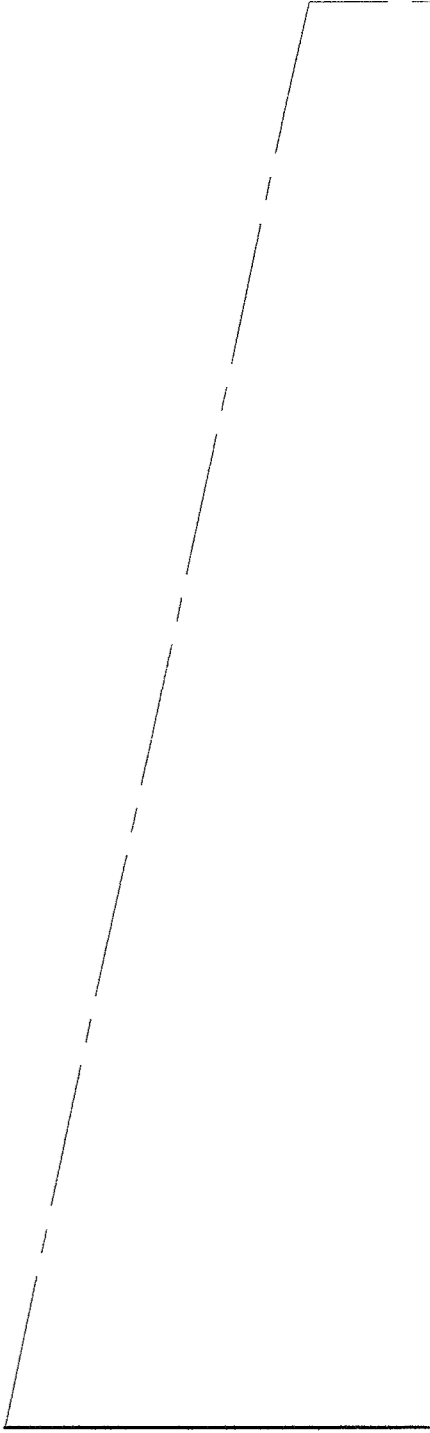
SUJET NATIONAL	BP METIERS DE LA PIERRE	Session
Durée : 4 h – Coefficient : 3	Epreuve E3 Travaux spécifiques : Rénovation et stéréotomie	Feuille : 7 / 9

Base Nationale des Sujets d'Examens de l'enseignement professionnel
Réseau SCÉRÉN

SUJET NATIONAL	BP METIERS DE LA PIERRE	Session
Durée : 4 h – Coefficient : 3	Epreuve E3 Travaux spécifiques : Rénovation et stéréotomie	Feuille : 8 / 9



Base Nationale des Sujets d'Examens de l'enseignement professionnel
Réseau SCÉRÉN



Base Nationale des Sujets d'Examens de l'enseignement professionnel
Réseau SCÉRÉN

Base Nationale des Sujets d'Examens de l'enseignement professionnel
Réseau SCÉREN

Base Nationale des Sujets d'Examens de l'enseignement professionnel
Réseau SCÉRÉN

FOLIO 9/9

Copyright © 2026 FormaV. Tous droits réservés.

Ce document a été élaboré par FormaV® avec le plus grand soin afin d'accompagner chaque apprenant vers la réussite de ses examens. Son contenu (textes, graphiques, méthodologies, tableaux, exercices, concepts, mises en forme) constitue une œuvre protégée par le droit d'auteur.

Toute copie, partage, reproduction, diffusion ou mise à disposition, même partielle, gratuite ou payante, est strictement interdite sans accord préalable et écrit de FormaV®, conformément aux articles L.111-1 et suivants du Code de la propriété intellectuelle. Dans une logique anti-plagiat, FormaV® se réserve le droit de vérifier toute utilisation illicite, y compris sur les plateformes en ligne ou sites tiers.

En utilisant ce document, vous vous engagez à respecter ces règles et à préserver l'intégrité du travail fourni. La consultation de ce document est strictement personnelle.

Merci de respecter le travail accompli afin de permettre la création continue de ressources pédagogiques fiables et accessibles.