



Ce document a été mis en ligne par l'organisme [FormaV](#)®

Toute reproduction, représentation ou diffusion, même partielle, sans autorisation préalable, est strictement interdite.

Pour en savoir plus sur nos formations disponibles, veuillez visiter :

www.formav.co/explorer

BREVET PROFESSIONNEL DES METIERS DE LA PIERRE

EPREUVE E3

Travaux spécifiques rénovation et stéréotomie

Durée 4 H 00

Ce dossier comporte :

- Page de garde 1/5
- Fiche contrat 2/5
- Plan pour le tracé à l'informatique 3/5
- Plan pour l'épure 4/5
- Plan format A2 5/5

SUJET NATIONAL	BP METIERS DE LA PIERRE	SESSION 2011
Durée : 4 h - coefficient:3	Epreuve : E3 : Travaux spécifiques rénovation et stéréotomie	Page 1- 5

TRAVAUX SPECIFIQUES RENOVATION ET STEREOTOMIE E 3

(Coefficient 3: Durée totale de l'épreuve 4 H 00)

Mise en situation :

Dans le cadre de la rénovation de l'église de Fanjeaux dans l'Aude, l'entreprise dans laquelle vous travaillez doit réaliser la taille d'une ouverture en ogive (voir feuille 4/5).

Epreuve en salle

On demande :

De compléter au crayon de papier la vue de face sur la feuille de format A2 (feuille 5/5), et de laisser impérativement les tracés de construction apparents.

Epreuve informatique

On vous demande : de réaliser par moyen informatique l'arc ogival en 3D à partir des données fournies (panneau coté feuille 3/5).

D'enregistrer votre travail et d'inscrire votre numéro de candidat sur support numérique fourni.

Epreuve en atelier

1/ De tracer sur un panneau de contre-plaqué l'épure de la partie gauche de l'ogive. Les douelles des voussoirs seront impérativement régulières et les joints seront de 2.5 mm. (voir feuille 5/5).

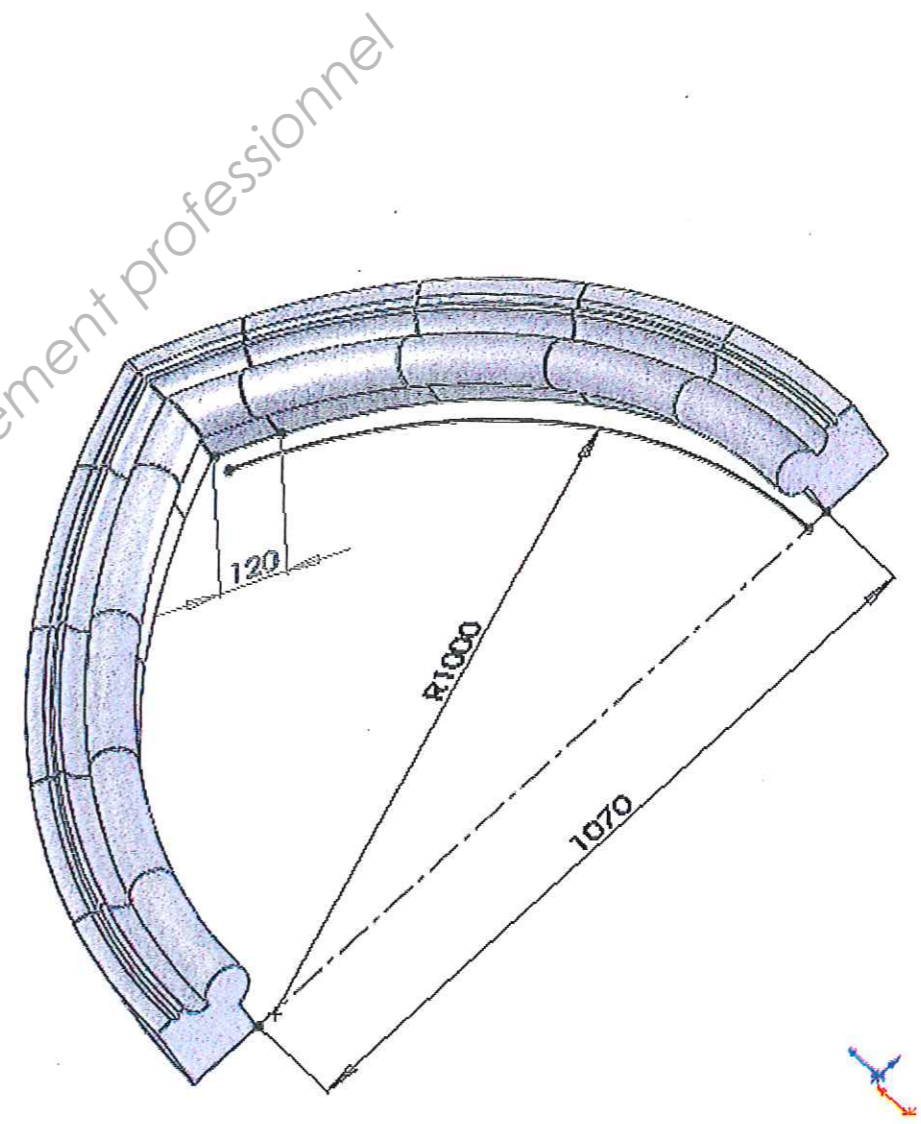
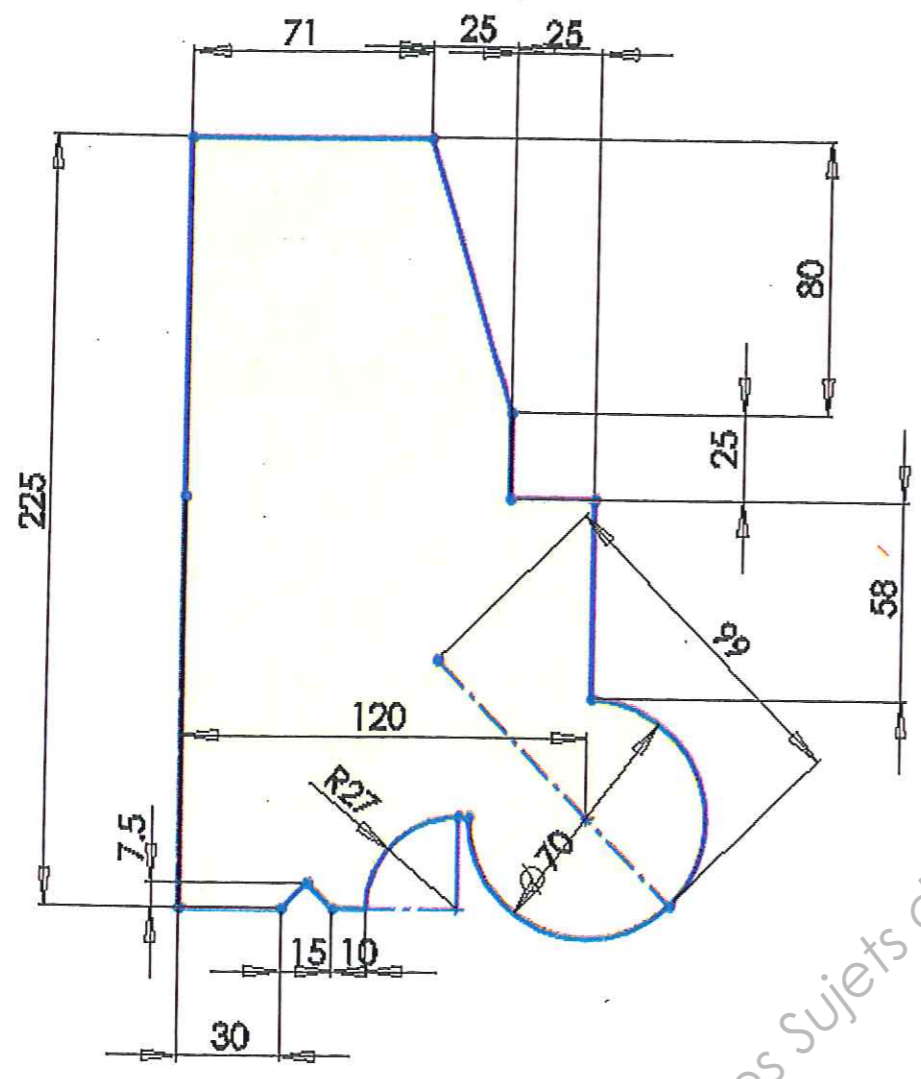
2/ De tracer sur chablonite le panneau de joint déformé de la clé.

<u>A titre indicatif : temps estimé 1 heure</u>	
<u>Barème de notation : Epreuve en salle (dessin)</u>	
<u>Méthodologie :</u>	/35 points
<u>Précision du tracé :</u>	/20 points
<u>Qualité du tracé :</u>	/15 points
<u>Total :</u>	/70 points

<u>A titre indicatif : temps estimé 1 heure</u>	
<u>Barème de notation : Epreuve informatique</u>	
<u>Panneau</u>	/25 points
<u>Tracé de l'ogive :</u>	/19 points
<u>Respect des données douelles et joints</u>	/15 points
<u>Numéro de candidat</u>	/1 points
<u>Total :</u>	/60 points

<u>A titre indicatif : temps estimé 2 heures</u>	
<u>Barème de notation : Epure</u>	
<u>Précision du tracé :</u>	/20 points
<u>Vraie grandeur du panneau :</u>	/20 points
<u>Méthodologie :</u>	/10 points
<u>Qualité du graphisme :</u>	/10 points
<u>Total :</u>	/60 points

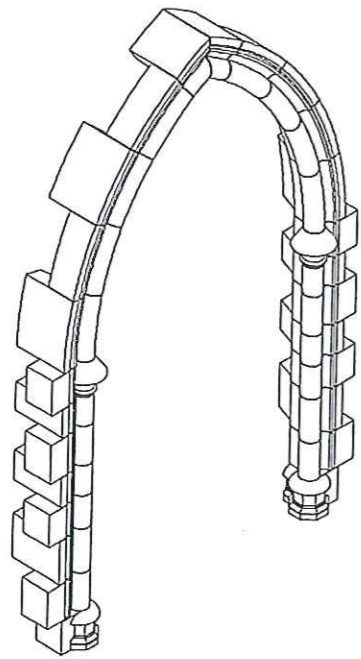
SUJET NATIONAL	BP METIERS DE LA PIERRE	SESSION 2011
Durée : 4 h - coefficient:3	Epreuve : E3 : Travaux spécifiques rénovation et stéréotomie	Page 2- 5



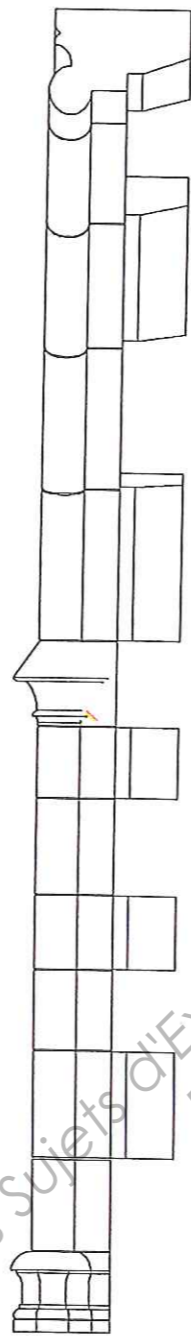
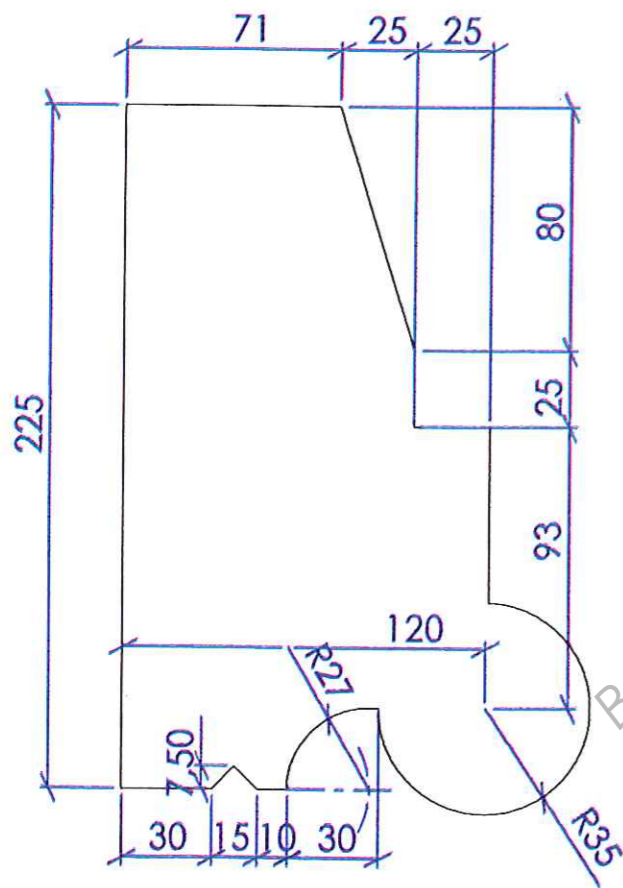
Jointes 2,5mm

Base Nationale des Sujets d'Examens de l'enseignement professionnel
Réseau SCEREN

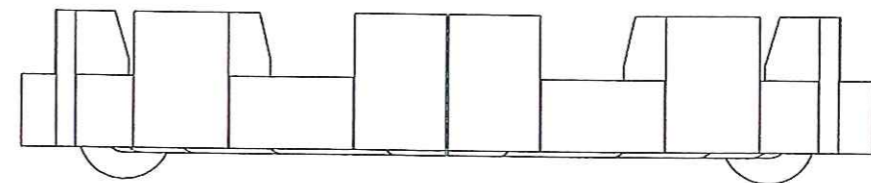
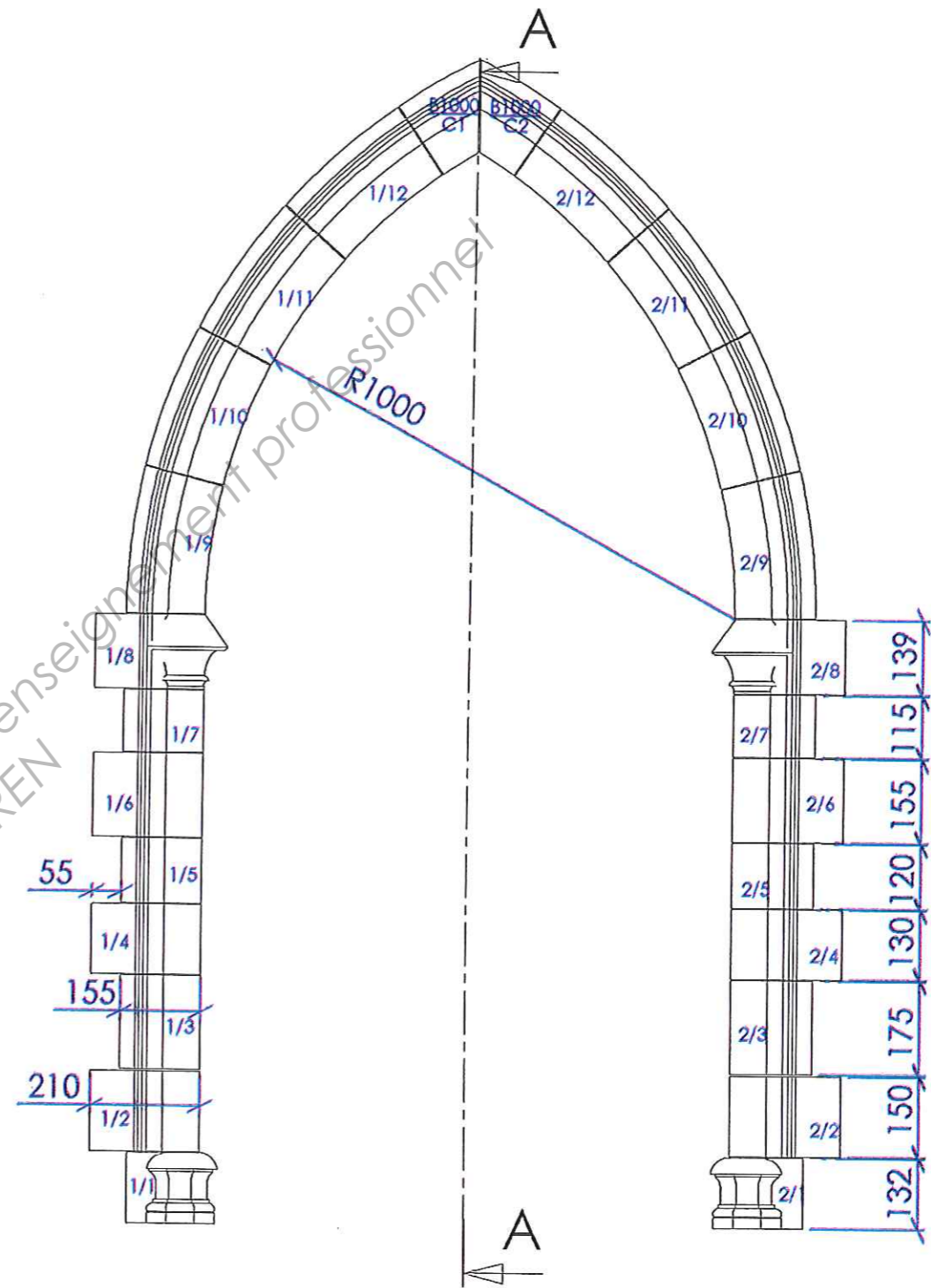
SUJET NATIONAL	BP METIERS DE LA PIERRE	SESSION 2011
Durée : 4 h - coefficient:3	Epreuve : E3 : Travaux spécifiques rénovation et stéréotomie	Page 3- 5



Détail du corps de moulures



COUPE A-A



Copyright © 2026 FormaV. Tous droits réservés.

Ce document a été élaboré par FormaV® avec le plus grand soin afin d'accompagner chaque apprenant vers la réussite de ses examens. Son contenu (textes, graphiques, méthodologies, tableaux, exercices, concepts, mises en forme) constitue une œuvre protégée par le droit d'auteur.

Toute copie, partage, reproduction, diffusion ou mise à disposition, même partielle, gratuite ou payante, est strictement interdite sans accord préalable et écrit de FormaV®, conformément aux articles L.111-1 et suivants du Code de la propriété intellectuelle. Dans une logique anti-plagiat, FormaV® se réserve le droit de vérifier toute utilisation illicite, y compris sur les plateformes en ligne ou sites tiers.

En utilisant ce document, vous vous engagez à respecter ces règles et à préserver l'intégrité du travail fourni. La consultation de ce document est strictement personnelle.

Merci de respecter le travail accompli afin de permettre la création continue de ressources pédagogiques fiables et accessibles.