



Ce document a été mis en ligne par l'organisme [FormaV](#)®

Toute reproduction, représentation ou diffusion, même partielle, sans autorisation préalable, est strictement interdite.

Pour en savoir plus sur nos formations disponibles, veuillez visiter :

www.formav.co/explorer

BREVET PROFESSIONNEL DES MÉTIERS DE LA PIERRE

Épreuve E3

Travaux spécifiques : Rénovation et stéréotomie

Durée : 4 h

SESSION 2016

Coefficient : 3

DOSSIER SUJET

CE DOSSIER COMPREND 4 PAGES

PAGE 1/4 : page de garde

PAGE 2/4 : mise en situation

PAGE 3/4 : partie informatique (en salle informatique)

PAGE 4/4 : partie épure (en atelier)

Barème de notation : Partie informatique

40 points

Partie épure

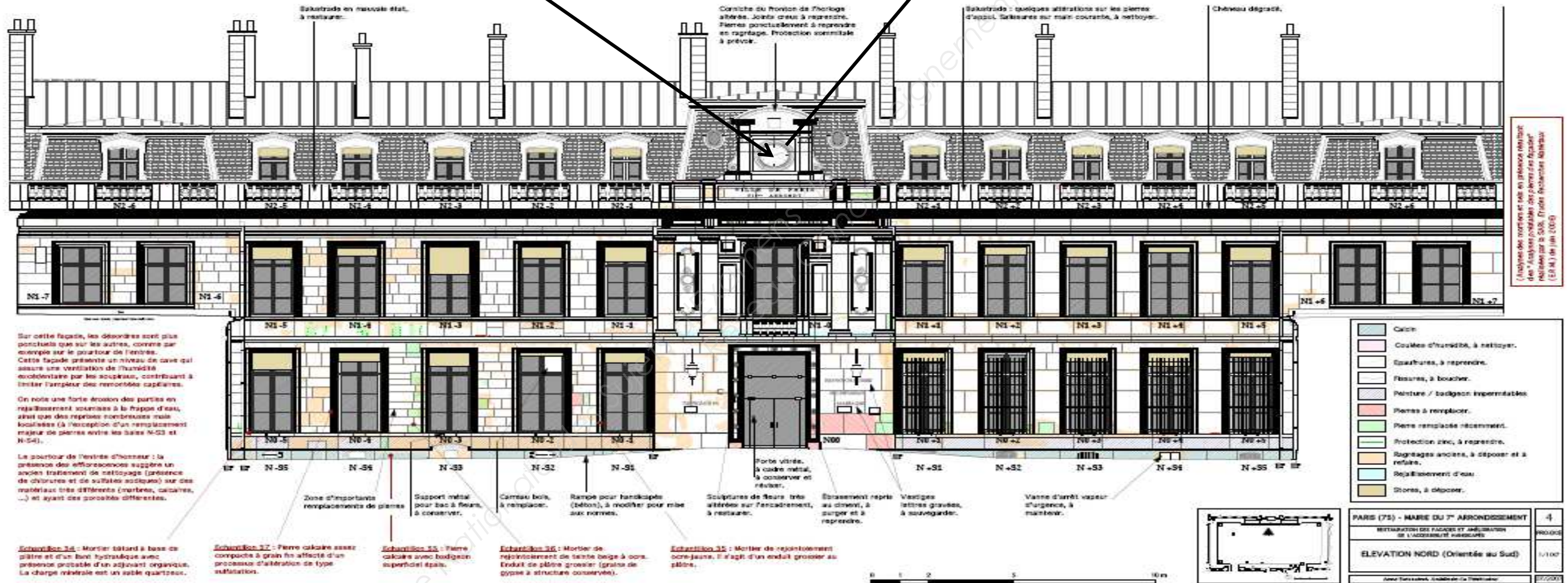
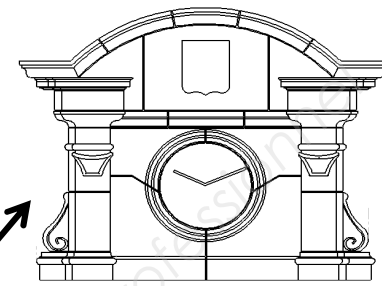
60 points



Assurez-vous que le dossier soit complet.

BP : Métiers de la pierre	Code :	Session 2016	SUJET
Épreuve E3: Travaux spécifiques : Rénovation et stéréotomie	Durée : 4 h	Coefficient : 3	Page 1/4

Mise en situation : le fronton de la façade nord de la mairie du 7^{ème} arrondissement à Paris étant dégradé, il a été décidé de le refaire entièrement. Votre entreprise a été choisie pour les travaux.



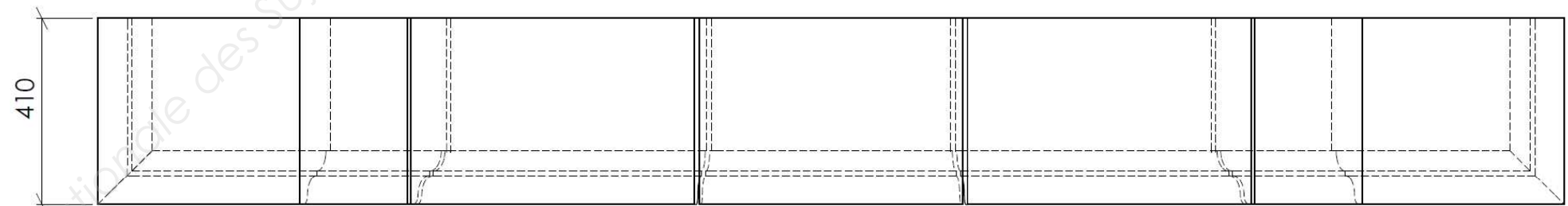
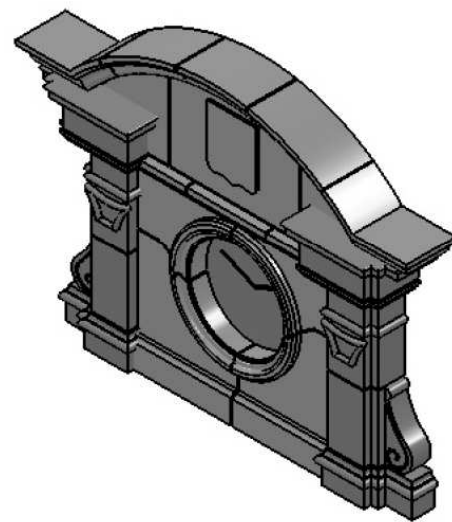
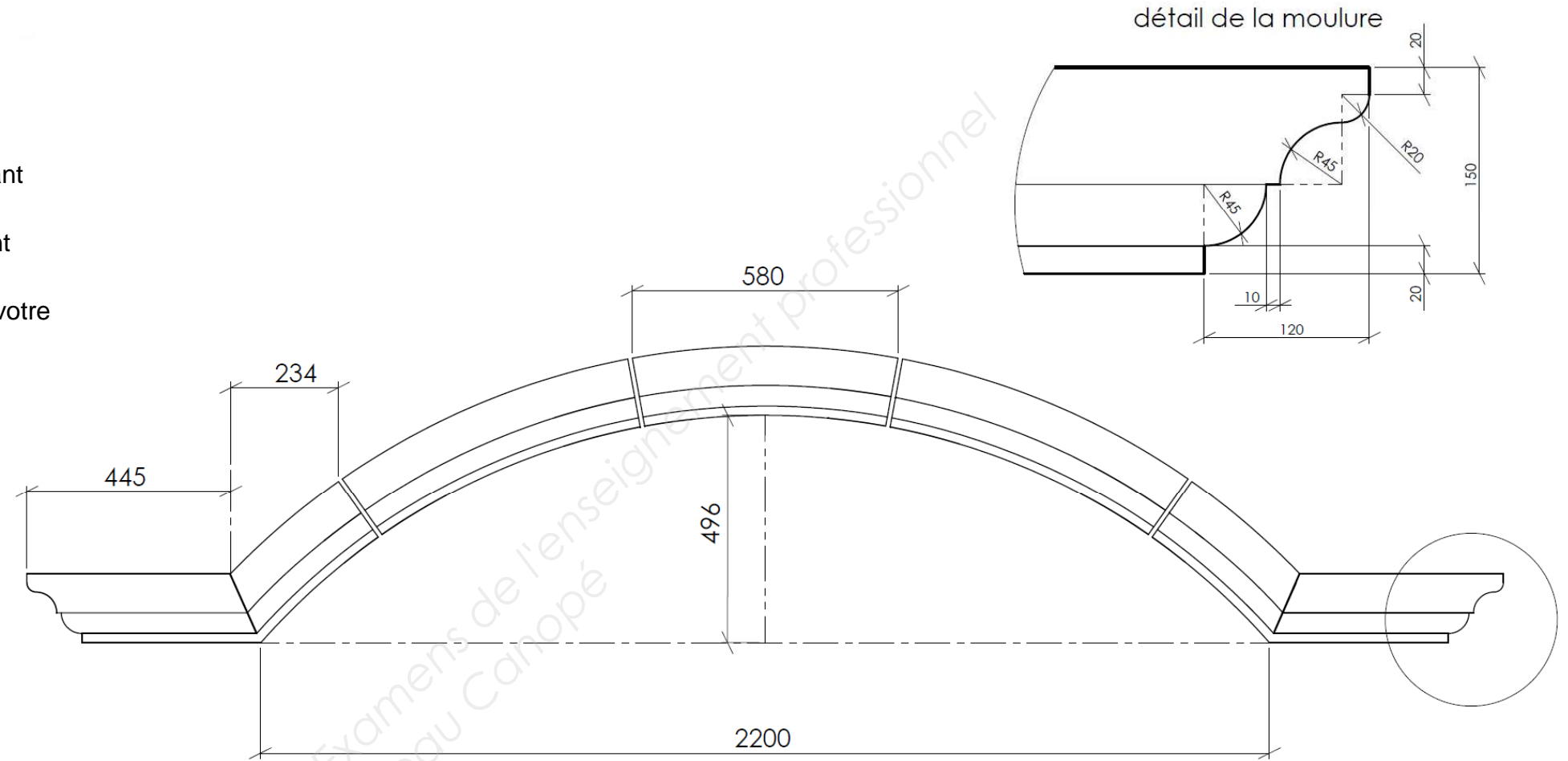
BP : Métiers de la pierre	Code :	Session 2016	SUJET
Épreuve E3: Travaux spécifiques : Rénovation et stéréotomie	Durée : 4 h	Coefficient : 3	Page 2/4

Partie informatique

On vous demande :

- Modéliser en 3D l'arc surbaissé complet en faisant apparaître les joints.
- Tracer le panneau de tête du sommier, en faisant apparaître la totalité des cotations.
- Enregistrer sur support numérique en indiquant votre numéro de candidat.

Barème :	Respect de la moulure	/ 04 pts
	Arc complet en 3D	/ 15 pts
	Joints	/ 06 pts
	Panneau de tête	/ 11 pts
	Cotation	/ 04 pts
TOTAL		/ 40 POINTS



joints 10 mm.

échelle non définie
cotation en mm.

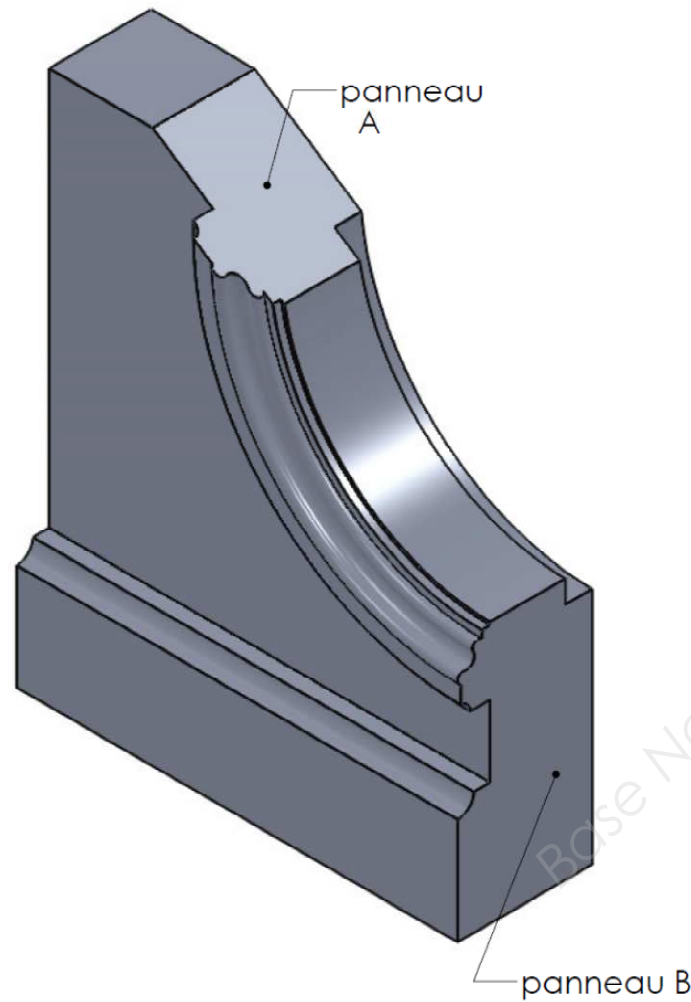
Épreuve E3 : Travaux spécifiques : Rénovation et stéréotomie

Partie épure en atelier

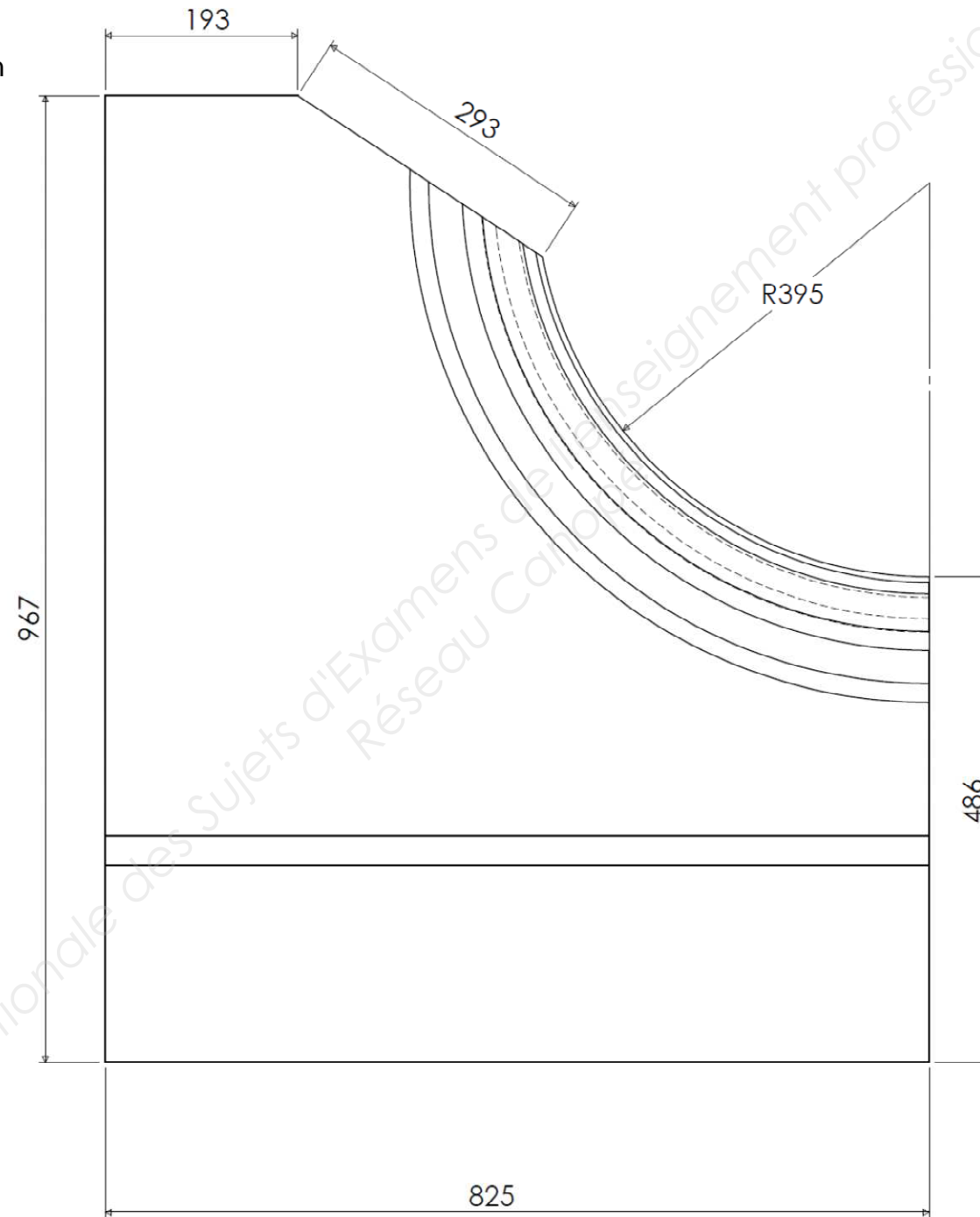
On vous demande :

- Tracer le panneau de tête à l'échelle 1.
- Réaliser le tracé du panneau de joint nommé A en laissant les tracés de construction.

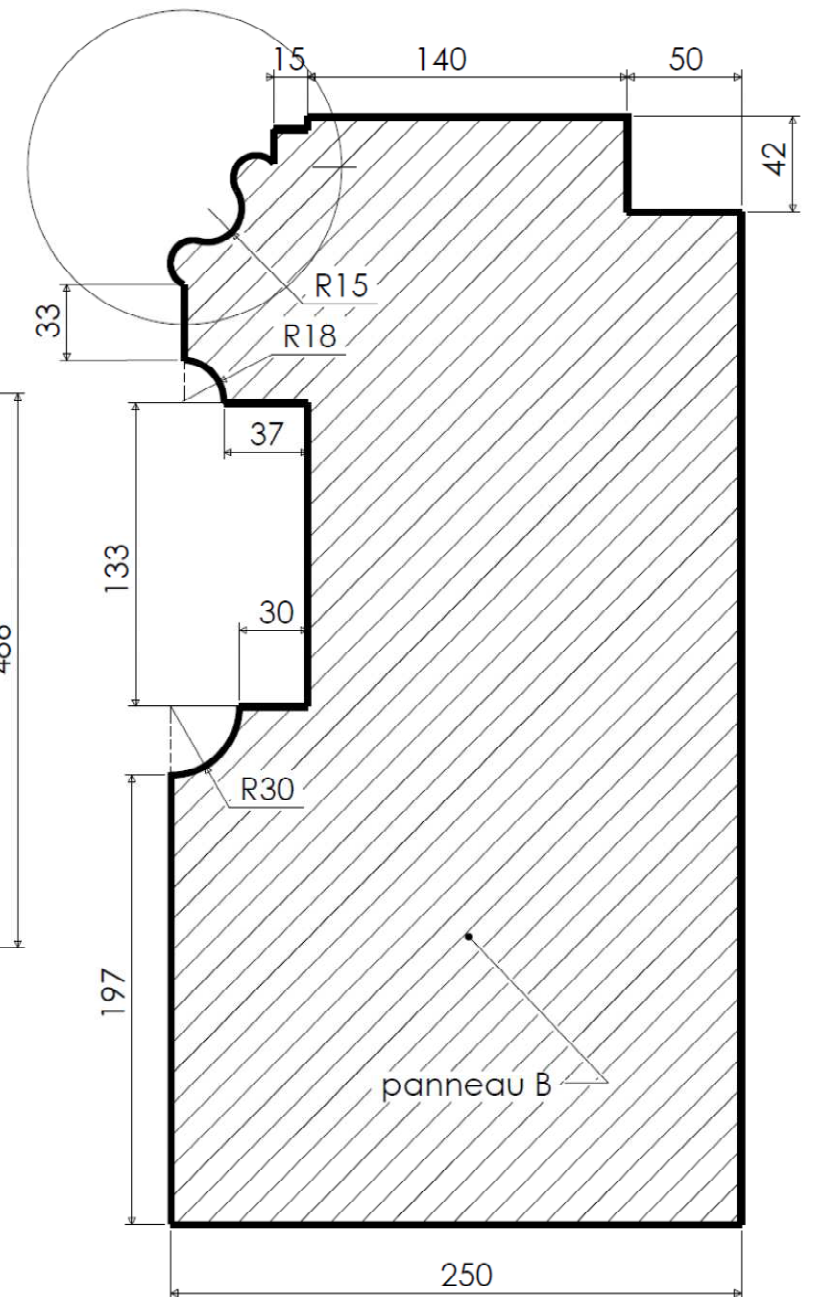
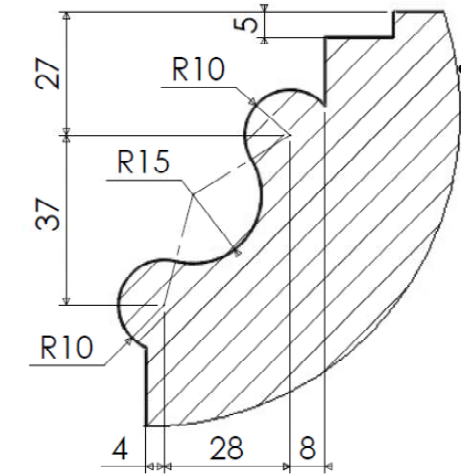
Barème :	Méthodologie	/ 20 pts
	Construction panneau de joint	/ 20 pts
	Précision	/ 15 pts
	Propreté	/ 05 pts
TOTAL		/ 60 POINTS



échelle non définie
cotation en mm



détail pour les points de centres des courbes



Copyright © 2026 FormaV. Tous droits réservés.

Ce document a été élaboré par FormaV® avec le plus grand soin afin d'accompagner chaque apprenant vers la réussite de ses examens. Son contenu (textes, graphiques, méthodologies, tableaux, exercices, concepts, mises en forme) constitue une œuvre protégée par le droit d'auteur.

Toute copie, partage, reproduction, diffusion ou mise à disposition, même partielle, gratuite ou payante, est strictement interdite sans accord préalable et écrit de FormaV®, conformément aux articles L.111-1 et suivants du Code de la propriété intellectuelle. Dans une logique anti-plagiat, FormaV® se réserve le droit de vérifier toute utilisation illicite, y compris sur les plateformes en ligne ou sites tiers.

En utilisant ce document, vous vous engagez à respecter ces règles et à préserver l'intégrité du travail fourni. La consultation de ce document est strictement personnelle.

Merci de respecter le travail accompli afin de permettre la création continue de ressources pédagogiques fiables et accessibles.