



Ce document a été mis en ligne par l'organisme [FormaV](#)®

Toute reproduction, représentation ou diffusion, même partielle, sans autorisation préalable, est strictement interdite.

Pour en savoir plus sur nos formations disponibles, veuillez visiter :

[www.formav.co/explorer](http://www.formav.co/explorer)



**DOSSIER SUJET**

# BREVET PROFESSIONNEL MÉTIERS DE LA PIERRE

E3 : Travaux spécifiques

**Session 2017**

**Sous épreuve E32 – Mise en œuvre d'un ouvrage**

**Durée : 4 h 00 – Coefficient : 2**

Ce dossier comporte 6 pages, numérotées de **DS 1 / 6** à **DS 6 / 6**.  
Assurez-vous que cet exemplaire est complet.

SOMMAIRE	
<b>DS 1 / 6</b>	- Page de garde
<b>DS 2 / 6</b>	- Mise en situation / Fiche contrat
<b>DS 3 / 6</b>	- Repérage de la zone d'étude
<b>DS 4 / 6</b>	- Détails du tracé du demi-cintre
<b>DS 5 / 6</b>	- Détails du demi-cintre à fabriquer
<b>DS 6 / 6</b>	- Épure du demi-cintre
<b>TOTAL POINTS</b>	
	..... / 20 pts

*S'il est incomplet, demandez un autre exemplaire au chef de salle.*



**SITUATION DE TRAVAIL** : En vue de la rénovation de l'anse de panier de la Chapelle Dunois - Longueville (travée n°6), on vous demande de fabriquer le demi cintre nécessaire à la pose.

On donne	On demande	On exige	Barème	Note
<p>- Repérage de la zone d'étude DS 3 / 6</p> <p>- Détails du tracé du demi-cintre DS 4 / 6</p> <p>- Détails de l'assemblage DS 5 / 6</p> <p>- Une aire de travail 3 m x 4 m</p> <p>- Un support de tracé (épure) de 1,2 m x 1 m</p> <p>- Un compas à verge, ouverture 2 m</p> <p>- 1 feuille de plastique transparent (type Gabarex) de 1,2 m x 0,7 m</p> <p>- L'épure du demi-cintre DS 6 / 6 sur format papier</p> <p>- Une scie sauteuse avec 1 lame :</p> <ul style="list-style-type: none"> <li>• Pour une section de bois de maximum 27 x 200 mm</li> <li>• De longueur 100 mm</li> <li>• Pour une coupe fine et nette</li> </ul> <p>- Une visseuse sans fil avec un embout PZ2.</p> <p>- Un lot de 100 vis acier tête fraisée, Diam.4 x L.50 mm</p> <p>- 2 planches de section 27 x 200 mm, longueur 3 m</p> <p>- 1 planche de section 27 x 150 mm, longueur 4 m</p> <p>- 1 volige de section 14 x 105 mm, longueur 4 m</p> <p>- 1 tasseau de section 27 x 40 mm, longueur 3 m</p> <p>- 1 contre clé en pierre de dureté 5/6 de 280 mm x 200 mm x 300 mm ht</p>	<p>1- Réaliser les différents gabarits sur plastique transparent à partir de l'épure fournie.</p>	<p>- Les gabarits correspondent à l'épure (Marge d'erreur 1 mm)</p>	<p>/ 20</p>	<p>/ 20</p>
	<p>2- Débiter les différents éléments des fermes.</p>	<p>- Organisation du poste de travail</p> <p>- Respect de la sécurité (EPI)</p> <p>- Les éléments correspondent aux gabarits (Tolérance <math>\pm 1</math> mm)</p> <p>- Les coupes sont réalisées en toute sécurité</p> <p>- Les déchets sont triés, stockés et ou évacués</p>	<p>Évaluation en cours d'épreuve</p> <p>/ 15</p> <p>/ 10</p> <p>/ 40</p> <p>/ 10</p> <p>/ 5</p>	<p>/ 80</p>
	<p>3- Assembler les différents éléments du demi cintre.</p>	<p>- Organisation du poste de travail</p> <p>- Les fermes sont parallèles (Tolérance <math>\pm 5</math> mm)</p> <p>- Une épaisseur du demi-cintre de 200 mm (Tolérance <math>\pm 5</math> mm)</p> <p>- Le demi-cintre correspond à l'épure (Tolérance <math>\pm 5</math> mm)</p> <p>- Le demi-cintre est rigide</p> <p>- Le couchis est positionné en fonction des axes de joint</p>	<p>Évaluation en cours d'épreuve</p> <p>/ 10</p> <p>/ 10</p> <p>/ 10</p> <p>/ 25</p> <p>/ 20</p> <p>/ 5</p>	<p>/ 80</p>
	<p>4- Positionner la contre clé sur le demi cintre.</p>	<p>- Le demi-cintre est d'aplomb, de niveau et stable</p> <p>- La contre clé est alignée au joint</p> <p>- La contre clé est positionnée d'aplomb et dans l'alignement du cintre</p>	<p>/ 5</p> <p>/ 5</p> <p>/ 10</p>	<p>/ 20</p>

**Total**

**/ 200**

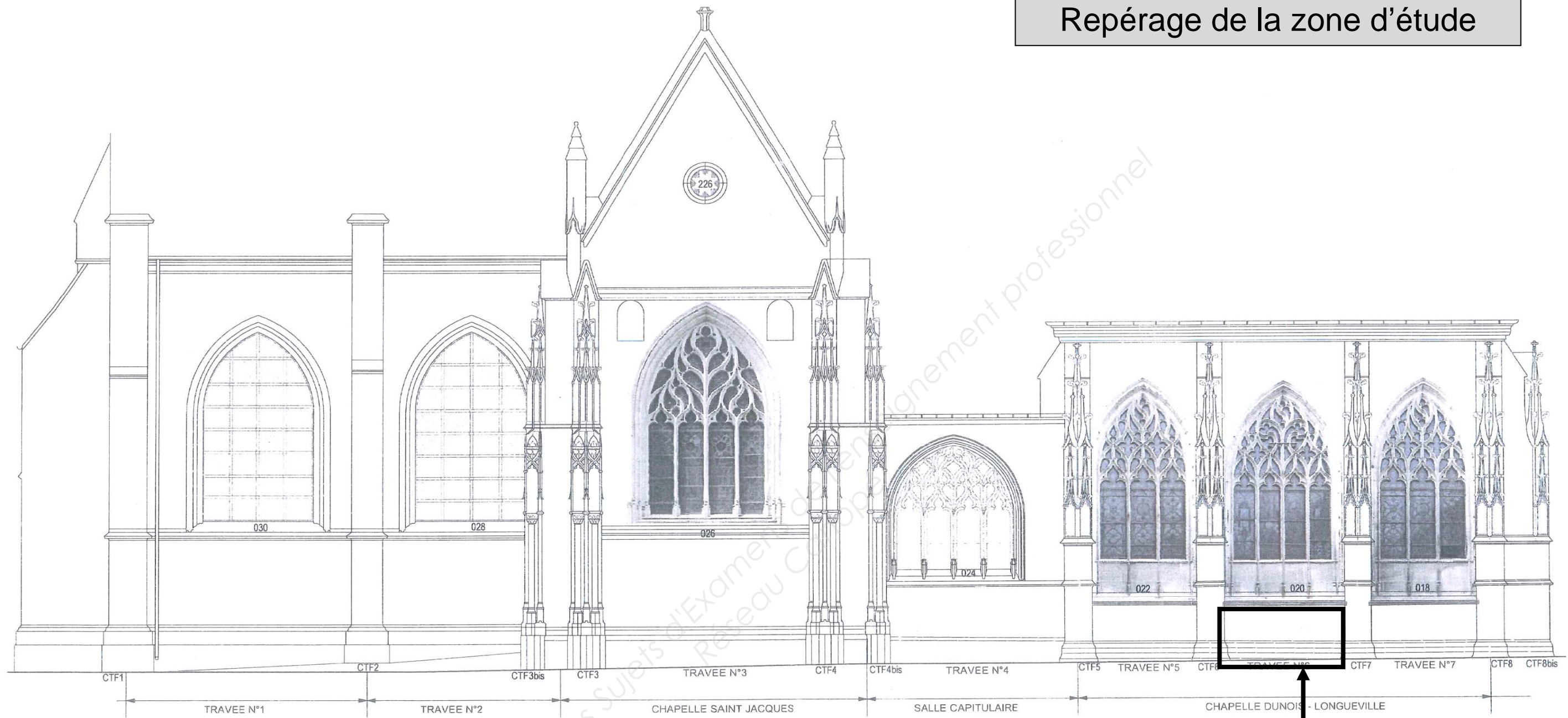


BREVET PROFESSIONNEL MÉTIERS DE LA PIERRE

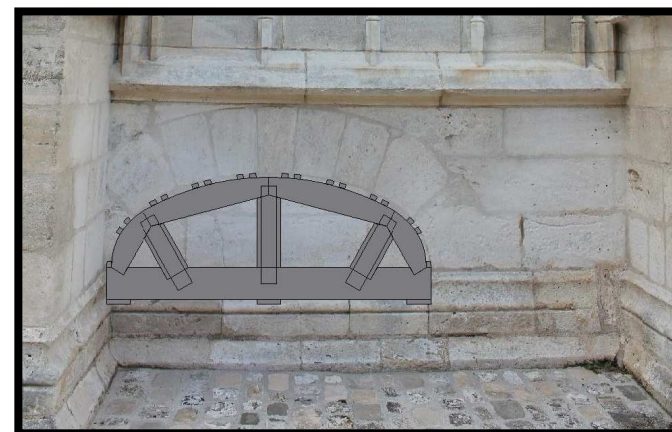
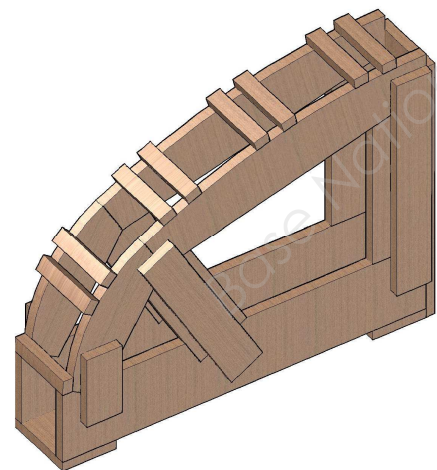
Dossier sujet  
E3 : Travaux spécifiques - sous épreuve E32 : Mise en œuvre d'un ouvrage

DS 2 / 6

# Repérage de la zone d'étude



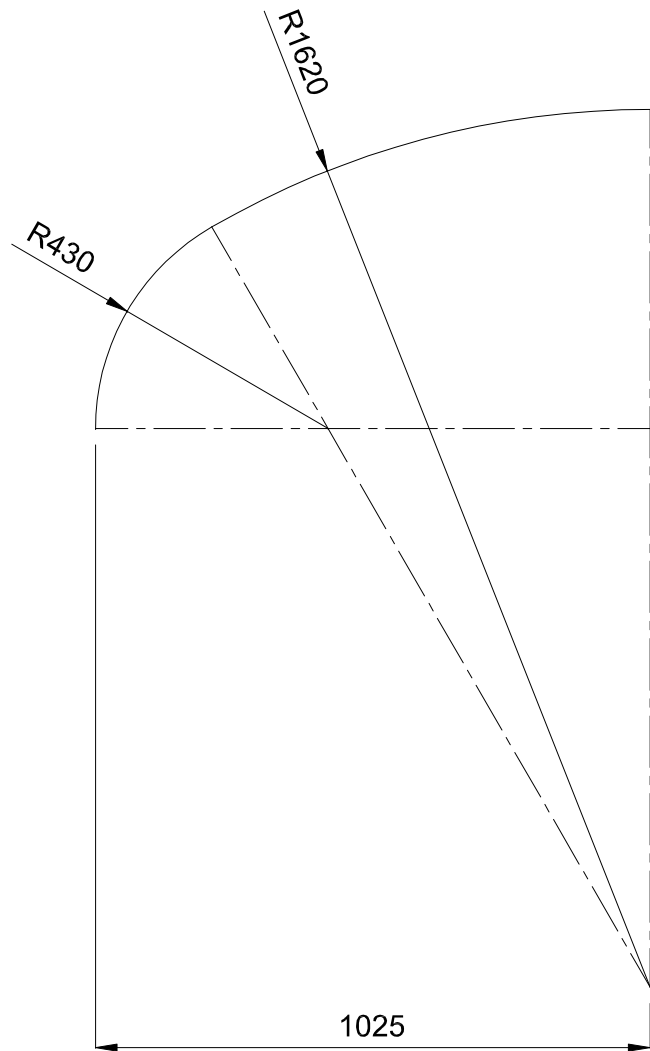
Demi-cintre à réaliser



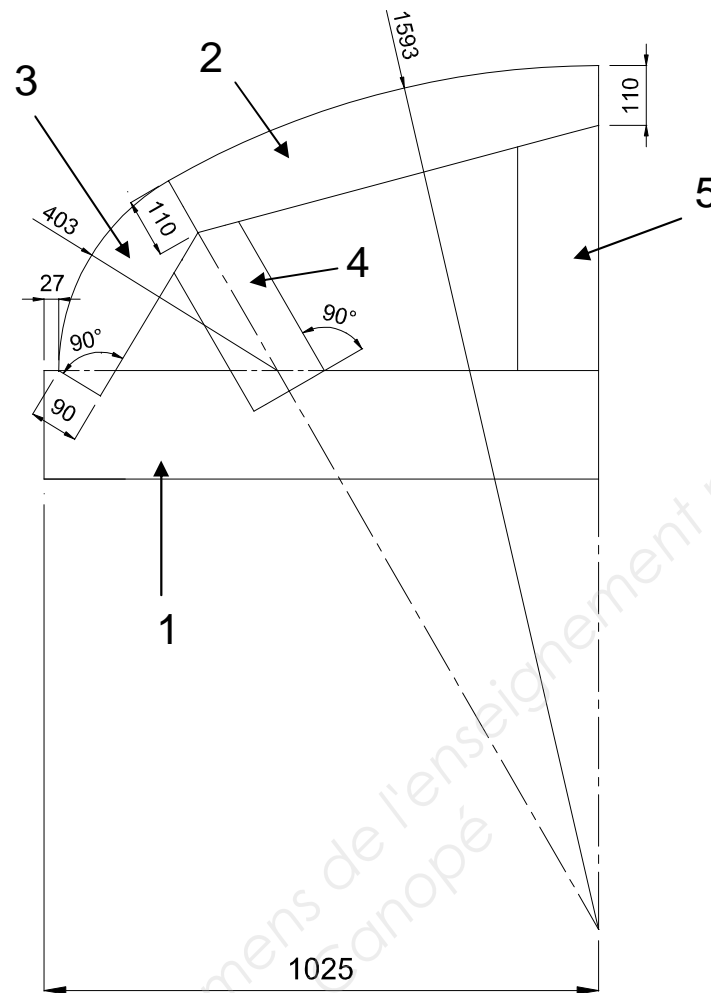
Zone d'étude



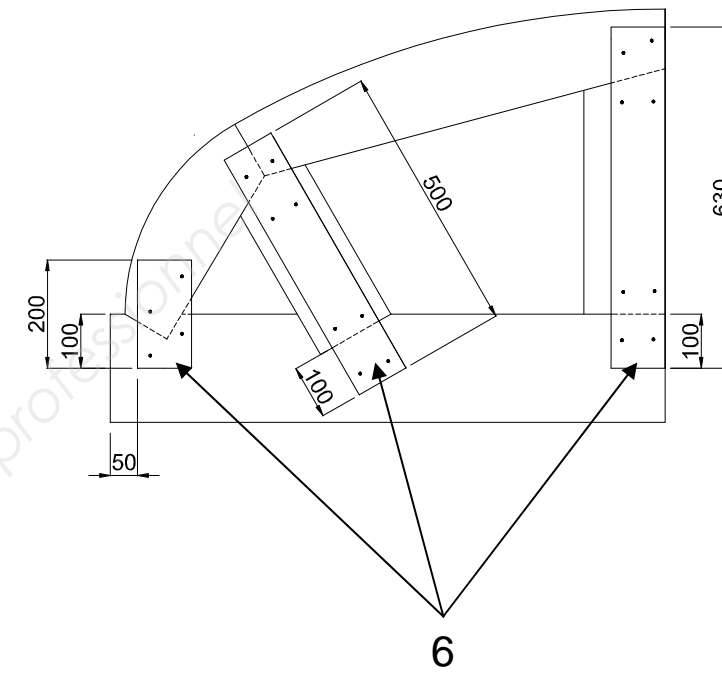
Tracé de construction de l'anse de panier



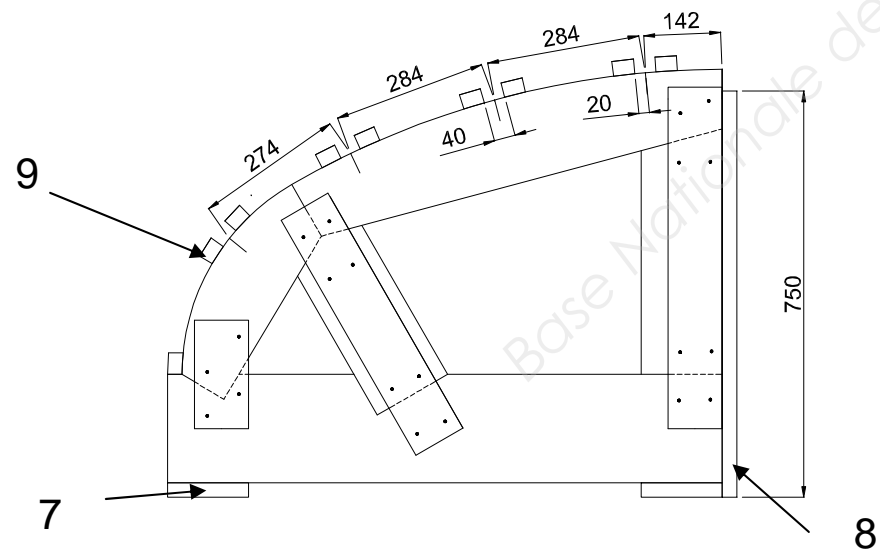
Tracé des différents éléments



Détails de l'assemblage d'une ferme

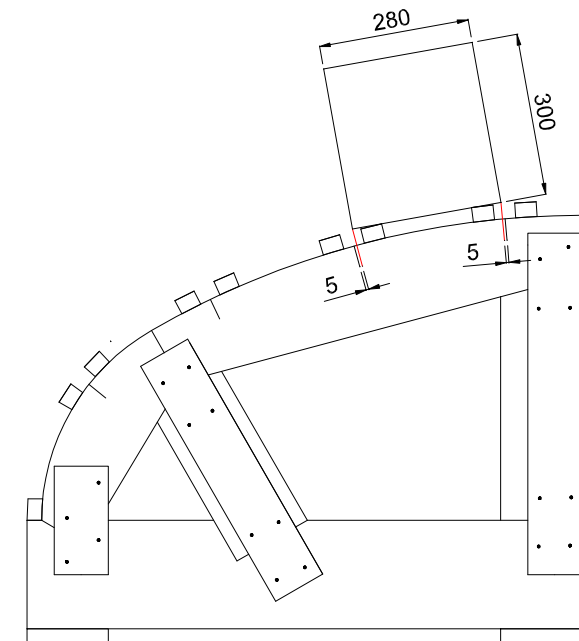


Répartition du couchis en référence aux axes de joints des voussoirs



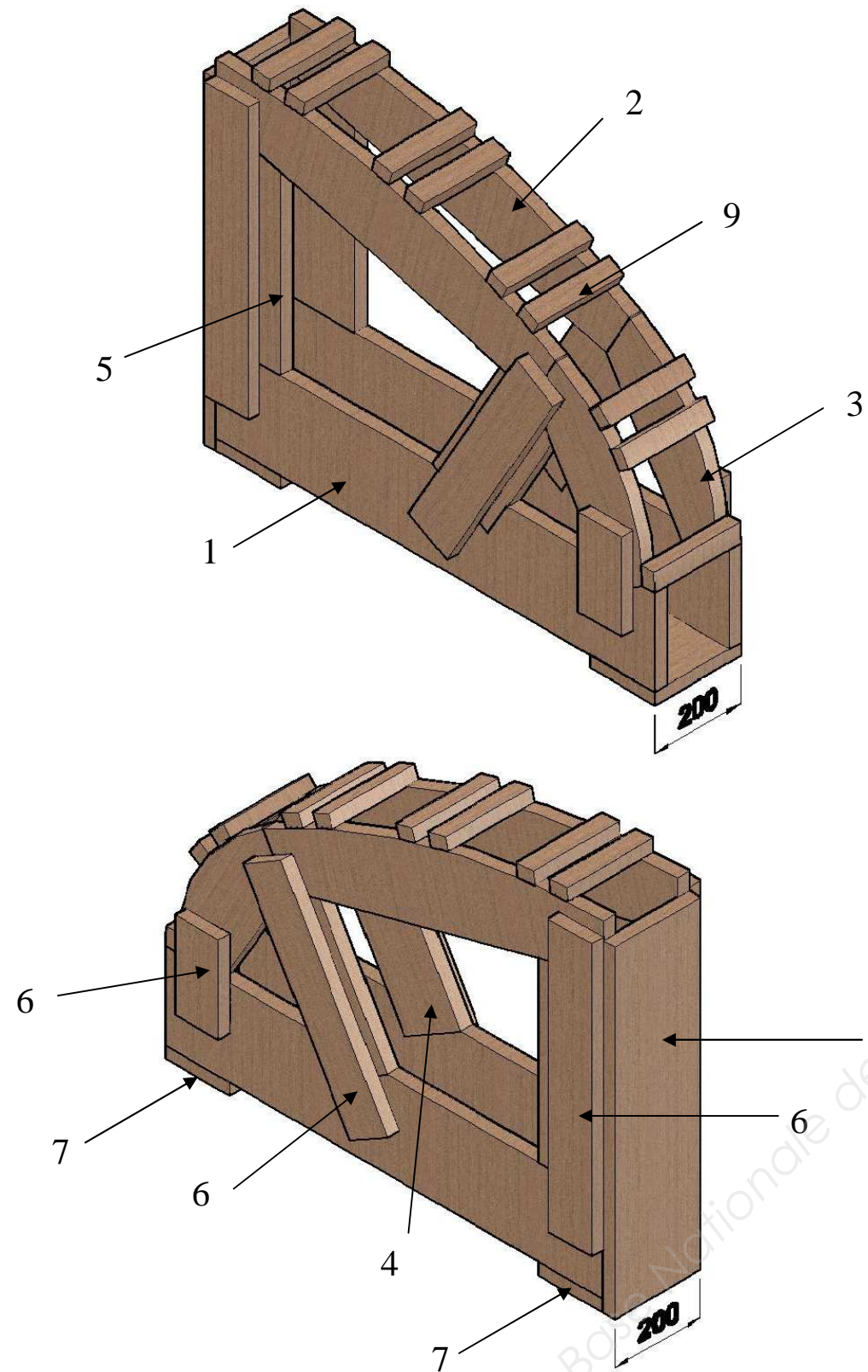
- Échelle indéterminée  
- Cotation en mm

Positionnement de la contre clé



Vues isométriques du demi-cintre

Détails du demi-cintre à fabriquer



Débit des bois pour un demi-cintre			
N°	Nombre	Désignation	Section des bois en mm
1	2	planches	27 x 200
2	2	planches	27 x 200
3	2	planches	27 x 150
4	2	planches	27 x 150
5	2	planches	27 x 150
6	6	volige	14 x 105
7	2	planches	27 x 150
8	1	planches	27 x 200
9	9	tasseau	27 x 40

- Échelle indéterminée  
- Cotation en mm

Numérotation des différents bois



Copyright © 2026 FormaV. Tous droits réservés.

Ce document a été élaboré par FormaV® avec le plus grand soin afin d'accompagner chaque apprenant vers la réussite de ses examens. Son contenu (textes, graphiques, méthodologies, tableaux, exercices, concepts, mises en forme) constitue une œuvre protégée par le droit d'auteur.

Toute copie, partage, reproduction, diffusion ou mise à disposition, même partielle, gratuite ou payante, est strictement interdite sans accord préalable et écrit de FormaV®, conformément aux articles L.111-1 et suivants du Code de la propriété intellectuelle. Dans une logique anti-plagiat, FormaV® se réserve le droit de vérifier toute utilisation illicite, y compris sur les plateformes en ligne ou sites tiers.

En utilisant ce document, vous vous engagez à respecter ces règles et à préserver l'intégrité du travail fourni. La consultation de ce document est strictement personnelle.

Merci de respecter le travail accompli afin de permettre la création continue de ressources pédagogiques fiables et accessibles.