



Ce document a été mis en ligne par l'organisme [FormaV](#)®

Toute reproduction, représentation ou diffusion, même partielle, sans autorisation préalable, est strictement interdite.

Pour en savoir plus sur nos formations disponibles, veuillez visiter :

[www.formav.co/explorer](http://www.formav.co/explorer)

# BREVET PROFESSIONNEL MÉTIERS DE LA PIERRE

## Épreuve E4 - Mathématiques

Durée : 1 heure

coefficient : 1

Le matériel autorisé comprend toutes les calculatrices de poche y compris les calculatrices programmables, alphanumériques ou à écran graphique à condition que leur fonctionnement soit autonome et qu'il ne soit pas fait usage d'imprimante

Ce sujet comporte cinq pages :

Les deux exercices sont indépendants

Barème :

Exercice 1 (15 points)

Exercice 2 (5 points)

<b>SUJET</b>	EXAMEN : B.P METIERS DE LA PIERRE	<b>Session 2011</b>
	Epreuve E4 : Mathématiques	
<b>NATIONAL</b>	<b>Coefficient : 1</b> - <b>Durée : 1 h 00</b> Ce sujet comporte 5 feuilles	Feuille : 1/5

Exercice n°1 (15 points)

Un artisan doit tailler la nervure en annexe 1 page 4, afin de remplacer celle, abîmée, du château de Vitré. Le bloc de pierre avant la taille est de forme parallélépipédique. Le but de ce problème est de déterminer une valeur approchée du pourcentage de matière retirée lors de la taille.

**Toutes les longueurs calculées seront arrondies au mm.**  
**L'unité graphique des figures de l'annexe 2 est le millimètre.**

1- Sur la figure 1 de l'annexe 2, le quadrilatère ACDF est un carré.

a) **Calculer** la longueur AB.

b) Dans le triangle ABI rectangle en A, **calculer** la longueur BI.

2- a) Dans le triangle ABI, **calculer** la mesure, en degré, de l'angle  $\widehat{BIA}$ .  
**Arrondir** le résultat au dixième.

b) **Calculer** l'aire du secteur angulaire  $[\widehat{BIH}]$  de rayon IH = 350 mm et d'angle  $\widehat{BIH} = 65^\circ$ . **Arrondir** le résultat au  $\text{cm}^2$ .

Formule donnée :

Aire d'un secteur angulaire de rayon R et d'angle  $\alpha$ ,  $A = \frac{\pi R^2 \alpha}{360}$

3)- a) **Calculer** l'aire du triangle ABI. **Exprimer** le résultat en  $\text{cm}^2$ .

b) **Montrer** que l'aire de la surface ABH est de  $458 \text{ cm}^2$ .

c) Sachant que la droite ( $\Delta$ ) est axe de symétrie de la figure 1, **calculer**, en  $\text{cm}^2$ , l'aire du profil BCDEGH. **Détailler** les calculs.

4) Pour déterminer le volume de la nervure, **calculer** la longueur de l'arc de cercle  $\widehat{AJ}$  de la figure 2 de l'annexe 2.

Formule donnée :

Longueur d'un arc de cercle de rayon R :  $L = \frac{2\pi R \alpha}{360}$

<b>SUJET</b>	EXAMEN : B.P METIERS DE LA PIERRE	<b>Session 2011</b>
	Epreuve E4 : Mathématiques	
NATIONAL	<b>Coefficient : 1</b> - <b>Durée : 1 h 00</b> Ce sujet comporte 5 feuilles	Feuille : 2/5

5) On approxime l'arc de cercle  $\widehat{AJ}$  à un segment représentant la hauteur de la nervure; en prenant  $AJ = 785$  mm et comme surface du profil  $1584$  cm<sup>2</sup>, **calculer** le volume de la nervure et **exprimer** le résultat arrondi au dm<sup>3</sup>.

6) La masse volumique de la pierre utilisée est de  $1400$  kg/m<sup>3</sup>, si le volume de la nervure est  $124$  dm<sup>3</sup>, **calculer** en kg la masse du bloc ainsi fini.

7) **Calculer** le pourcentage de matière retirée sachant que le volume du bloc capable est de  $190$  dm<sup>3</sup>. **Arrondir** le résultat à l'unité.

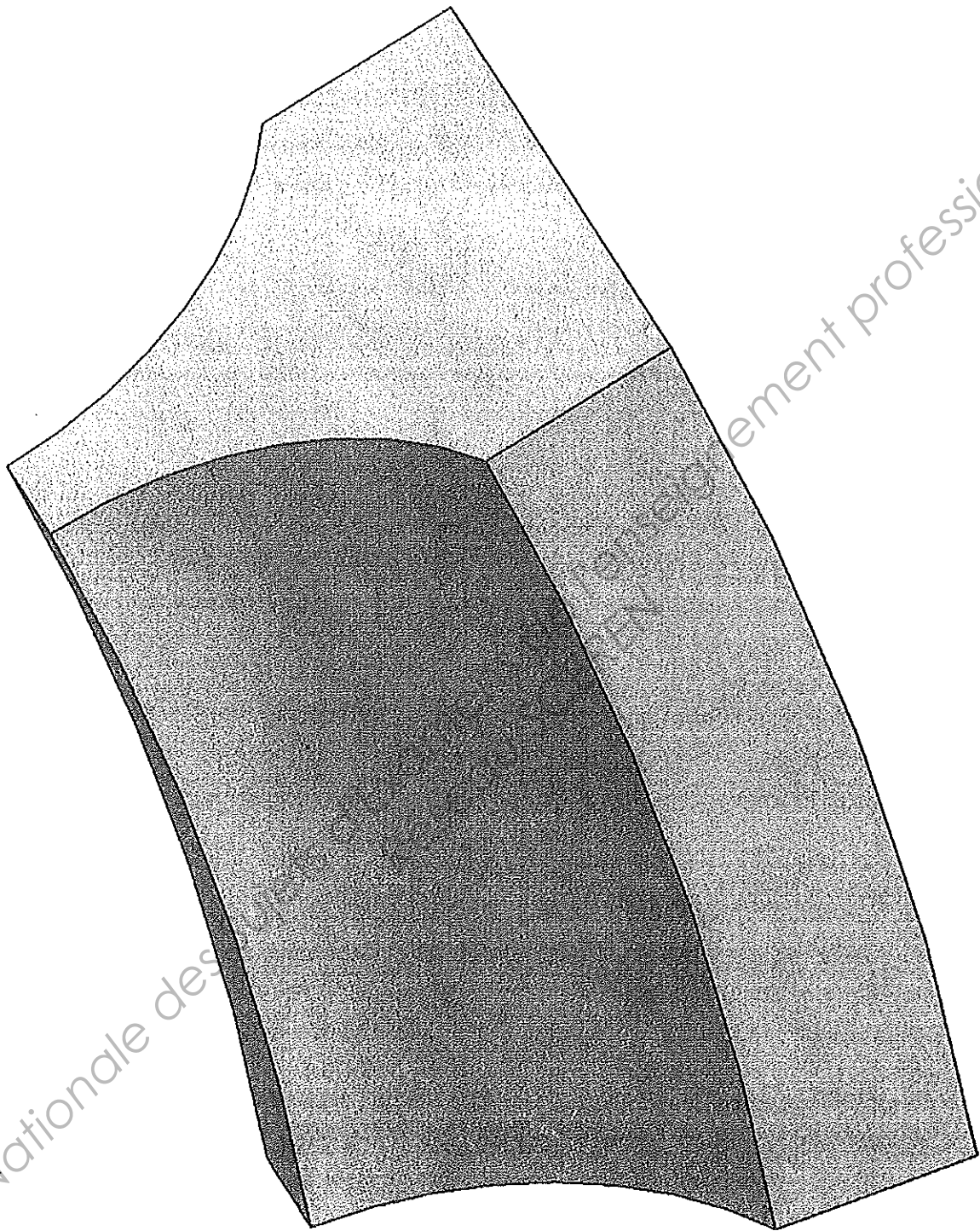
Exercice n° 2 (5 points)

**Compléter** le devis suivant

Désignation	Quantité	Prix unitaire hors taxe en €	Prix hors taxe en €
Matière d'œuvre (volume total des blocs de pierres utilisés)	0,15 m <sup>3</sup>	.....	.....
Main d'œuvre	15 h	37,00	.....
Total hors taxe			932,55
Remise :	10 %		.....
Prix net hors taxe			.....
TVA :	19,6%		.....
Total TTC			.....

<b>SUJET</b>	EXAMEN : B.P METIERS DE LA PIERRE	<b>Session 2011</b>
	Epreuve E4 : Mathématiques	
<b>NATIONAL</b>	<b>Coefficient : 1 - Durée : 1 h 00</b> <b>Ce sujet comporte 5 feuilles</b>	Feuille : 3/5

## Annexe 1



<b>SUJET</b>	<b>EXAMEN : B.P METIERS DE LA PIERRE</b>	<b>Session 2011</b>
	Epreuve E4 : Mathématiques	
<b>NATIONAL</b>	<b>Coefficient : 1 - Durée : 1 h 00</b> <b>Ce sujet comporte 5 feuilles</b>	<b>Feuille : 4/5</b>

Annexe 2

FIGURE 1

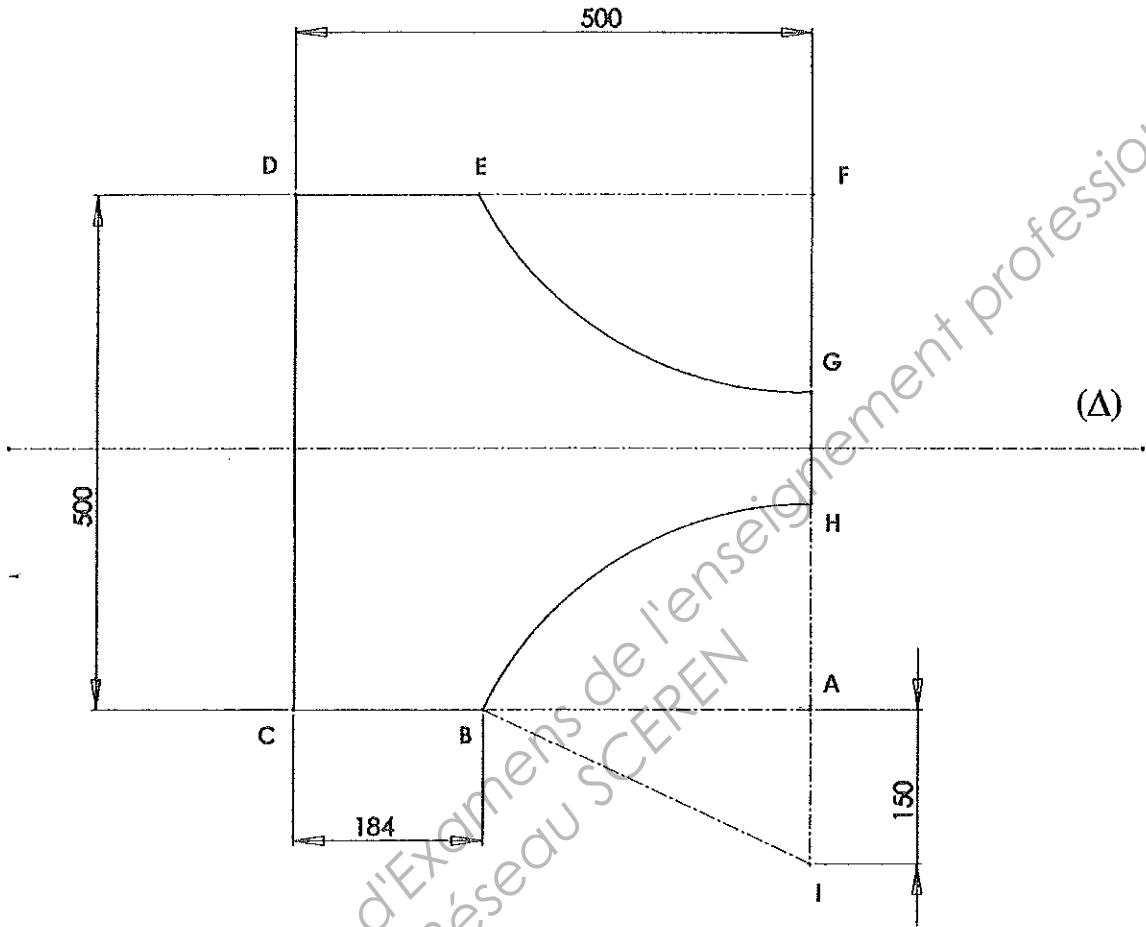
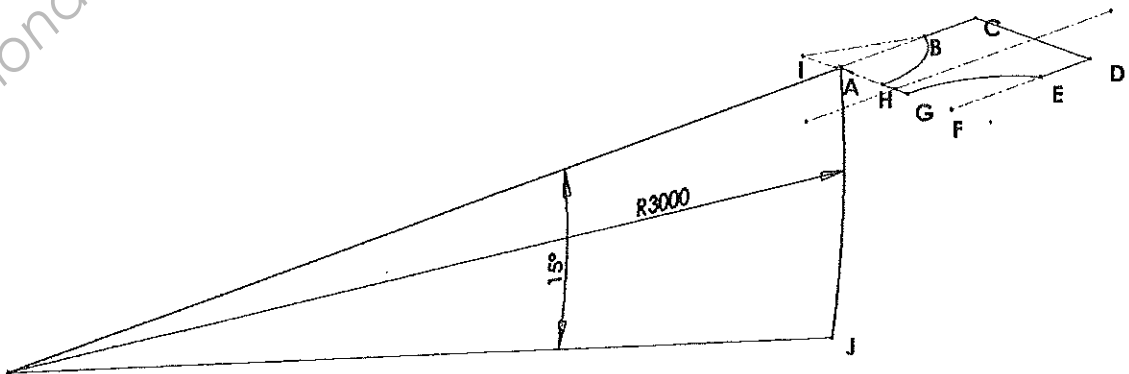


FIGURE 2



SUJET	EXAMEN : B.P METIERS DE LA PIERRE	Session 2011
	Epreuve E4 : Mathématiques	
NATIONAL	Coefficient : 1 - Durée : 1 h 00 Ce sujet comporte 5 feuilles	Feuille : 5/5

Copyright © 2026 FormaV. Tous droits réservés.

Ce document a été élaboré par FormaV® avec le plus grand soin afin d'accompagner chaque apprenant vers la réussite de ses examens. Son contenu (textes, graphiques, méthodologies, tableaux, exercices, concepts, mises en forme) constitue une œuvre protégée par le droit d'auteur.

Toute copie, partage, reproduction, diffusion ou mise à disposition, même partielle, gratuite ou payante, est strictement interdite sans accord préalable et écrit de FormaV®, conformément aux articles L.111-1 et suivants du Code de la propriété intellectuelle. Dans une logique anti-plagiat, FormaV® se réserve le droit de vérifier toute utilisation illicite, y compris sur les plateformes en ligne ou sites tiers.

En utilisant ce document, vous vous engagez à respecter ces règles et à préserver l'intégrité du travail fourni. La consultation de ce document est strictement personnelle.

Merci de respecter le travail accompli afin de permettre la création continue de ressources pédagogiques fiables et accessibles.